

УТВЕРЖДАЮ:  
Директор  
ООО «Геркулес-Сибирь»  
А.В. Боленков

« \_\_\_ » \_\_\_\_\_ 2025г.

## АЛЬБОМ ТЕХНИЧЕСКИХ РЕШЕНИЙ

система фасадная теплоизоляционная композиционная  
GERKULES FACADE MW  
с наружными штукатурными слоями,  
теплоизоляционным слоем из минеральной (каменной) ваты

Шифр: ГФМВ281125

РАЗРАБОТАНО:  
Генеральный директор  
ООО «Центр Фасадных Систем»  
Алехин С.В.



25 декабря 2025г.

г. Москва  
2025

## Содержание

№	Наименование	Лист
1	Описание СФТК GERKULES	2.1 - 2.11
2	Продукты GERKULES	2.12 - 2.13
3	Условные обозначения	2.14
4	Схема расположения типовых узлов системы	2.15
5	Расположение слоев в системе	3.1
6	Расположение слоев в системе с использованием антивандальной сетки	3.2
7	Схема нанесения клея на минераловатные плиты	3.3
8	Схема приклеивания плит при помощи выравнивающих подкладок	3.4
9	Схема монтажа плит на участках стены из различных материалов	3.5
10	Схема монтажа плит на участках стен с различной плоскостью Вариант 1	3.6
11	Схема монтажа плит на участках стен с различной плоскостью Вариант 2	3.7
12	Схема установки угловых элементов и армирующей сетки в области оконных проемов	3.8
13	Схема монтажа усиливающих элементов из армирующей сетки	3.9
14	Схема монтажа армирующей сетки	3.10
15	Рекомендуемая схема расположения тарельчатых дюбелей (анкеров)	3.11
16	Пример расчета количества тарельчатых дюбелей (анкеров)	3.12
17	Зубчатое зацепление плит на внешних и внутренних вертикальных углах здания	4.1
18	Завершение системы на внешнем вертикальном углу здания Вариант 1	4.2
19	Завершение системы на внешнем вертикальном углу здания Вариант 2	4.3
20	Устройство системы на внутреннем вертикальном углу здания Вариант 1	4.4
21	Устройство системы на внутреннем вертикальном углу здания Вариант 2	4.5
22	Устройство системы на внешнем вертикальном углу здания Вариант 1	4.6
23	Устройство системы на внешнем вертикальном углу здания Вариант 2	4.7
24	Устройство системы на вертикальных косых углах здания	4.8
25	Устройство системы на выступающих частях здания Вариант 1	4.9

Согласовано:

Инв. N подл.	Подпись и дата	Взам. инв. N
	Подпись и дата	Взам. инв. N

## Содержание

№	Наименование	Лист
26	Устройство системы на выступающих частях здания Вариант 2	4.10
27	Установка цокольного профиля	5.1
28	Примыкание системы к цоколю с утеплением подвальных помещений с облицовкой декоративной штукатуркой с окраской	5.2
29	Примыкание системы к цоколю с утеплением подвальных помещений без использования цокольного профиля	5.3
30	Примыкание системы к цоколю с утеплением подвальных помещений с использованием цокольного профиля	5.4
31	Примыкание системы к цоколю с утеплением подвальных помещений	5.5
32	Примыкание системы к неутепленному цоколю	5.6
33	Примыкание системы к выступающему цоколю Вариант 1	5.7
34	Примыкание системы к выступающему цоколю Вариант 2	5.8
35	Примыкание системы к выступающему цоколю без утепления	5.9
36	Примыкание системы к неветилируемой скатной кровле	6.1
37	Примыкание системы к вентилируемой скатной кровле	6.2
38	Примыкание системы к скатной кровле сверху	6.3
39	Примыкание системы к плоской кровле	6.4
40	Примыкание системы к плоской кровле с утеплением	6.5
41	Примыкание системы к плоской кровле с выносным парапетом	6.6
42	Устройство системы на парапете	6.7
43	Примыкание к оконному проему. Верхний откос. Вариант 1	7.1
44	Примыкание к оконному проему. Верхний откос. Вариант 2	7.2
45	Примыкание к оконному проему. Верхний откос. Вариант 3	7.3
46	Примыкание к оконному проему. Боковой откос. Вариант 1	7.4
47	Примыкание к оконному проему. Боковой откос. Вариант 2	7.5
48	Примыкание к оконному проему. Боковой откос. Вариант 3	7.6
49	Примыкание к оконному проему. Оконный отлив. Вариант 1	7.7

Согласовано:

Взам. инв. N

Подпись и дата

Инв. N подл.








## Системы фасадные теплоизоляционные композиционные «GERKULES FACADE» с наружными штукатурными слоями

В зависимости от выбора теплоизоляционного материала, выделяют два основных вида систем - GERKULES FACADE PS, GERKULES FACADE MW.

СФТК GERKULES FACADE PS - система фасадная теплоизоляционная композиционная с отделкой минеральными декоративными штукатурками с последующей окраской, теплоизоляционным слоем из пенополистирола, противопожарными рассечками из минераловатных плит, предназначенная для утепления наружных стен зданий и сооружений различной степени ответственности и высотности в соответствии с требованиями пожарной безопасности.

СФТК GERKULES FACADE MW - система фасадная теплоизоляционная композиционная с отделкой минеральными декоративными штукатурками с последующей окраской, теплоизоляционным слоем из минераловатных плит, предназначенная для утепления наружных стен зданий и сооружений различной степени ответственности и высотности в соответствии с требованиями пожарной безопасности.

Согласовано:												
Изм. N подл.	Подпись и дата	Взам. инв. N							Альбом технических решений GERKULES FACADE MW			
									Описание СФТК GERKULES			
			Изм.	Кол.уч.	Лист	№ док.	Подп.	Дата		Стадия	Лист	Листов
											2.2	2.15
										ООО «Геркулес-Сибирь» +7 (383) 338-31-32 www.gerkules.com, info@gerkules.ru Разработано: ООО «Центр фасадных систем»		

## Основные слои и состав систем фасадных теплоизоляционных композиционных «GERKULES FACADE» с наружными штукатурными слоями

СФТК GERKULES состоят из приведенных ниже основных и дополнительных слоев, а также материалов с установленными техническими параметрами, что в совокупности при монтаже на фасаде здания составляет СФТК GERKULES.

Система СФТК GERKULES		
Наименование системы	GERKULES FACADE PS	GERKULES FACADE MW
Основание	Любые минеральные основания	
Грунтовочный слой	Грунтовка глубокого проникновения GERKULES GE-29	
Клеевой слой	Клей для наружной теплоизоляции GERKULES GM-85 / Клеевая армирующая смесь GERKULES GM-185	
Теплоизоляционный слой	Плиты из пенополистирола ППС16Ф, ППС20Ф по ГОСТ 15588	Плиты из минеральной ваты по ГОСТ 32314
Тарельчатые дюбели (анкеры)	Тарельчатые дюбели (анкеры) по ГОСТ Р 58359	
Армированный слой	Клеевая армирующая смесь GERKULES GM-185	
	Сетка из стекловолокна по ГОСТ 35300-2025	
Грунтовочный слой (перед нанесением декоративных штукатурок)	Грунтовка под декоративную штукатурку GERKULES GE-39K	
Декоративно-штукатурный слой	Декоративные штукатурки: «Шуба» GERKULES GD-21 и «Короед» GERKULES GD-31	
Лакокрасочное покрытие	Краска фасадная силикатная GERKULES GL-88	
Материалы для устройства плиточной облицовки	Клей для всех видов керамогранита и камня GERKULES GM-255 и Затирка цементная GERKULES GR-50	

Указанные в альбоме технических решений описания и значения расходов материалов являются справочными. Детальные описания, необходимые технологические операции и значения расходов материалов необходимо проверять на упаковочных единицах и в технической документации, сопровождающей поставляемые материалы в каждом конкретном случае. Фактический расход материалов с учетом всех нюансов и условий производства работ рекомендуется предварительно уточнять путем тестирования на конкретном строительном объекте.

Согласовано:

Взам. инв. N

Подпись и дата

Инв. N подл.

Альбом технических решений GERKULES FACADE MW					
Описание СФТК GERKULES					
Изм.	Кол.уч.	Лист	№ док.	Подп.	Дата
				Стадия	Лист
					2.3
				Листов	2.15
				ООО «Геркулес-Сибирь» +7 (383) 338-31-32 www.gerkules.com, info@gerkules.ru Разработано: ООО «Центр фасадных систем»	

# Основные слои и состав систем фасадных теплоизоляционных композиционных «GERKULES FACADE» с наружными штукатурными слоями

## Подготовка основания

При наличии на существующих ограждающих конструкциях зданий и сооружений, на которых предполагается устройство СФТК GERKULES, меняющих, ослабленных, сильно впитывающих, пораженных грибом или микроорганизмами оснований, необходима их предварительная обработка специальными составами и/или грунтовками.

При наличии на утепляемых поверхностях неровностей необходимо провести выравнивание оснований соответствующими растворами. Данная операция позволяет уменьшить расход клеевых составов при монтаже СФТК GERKULES.

## Грунтовочные материалы

Грунтовка глубокого проникновения GERKULES GE-29 - профессиональная грунтовка глубокого проникновения предназначена для обеспыливания и укрепления оснований стен, потолков и полов перед нанесением отделочных материалов: штукатурок, шпатлевок, плиточных клеев, ровнителей и др. Глубоко проникает в основания, снижает и выравнивает их впитывающую способность, увеличивает адгезию с наносимыми материалами. Расход материала при однослойном нанесении 0,1 кг/м<sup>2</sup> (расход может быть увеличен при обработке сильно впитывающих оснований, а также при выполнении работ в условиях повышенных температур и сквозняков).

Грунтовка под декоративную штукатурку GERKULES GE-39K - универсальная проникающая грунтовка, предназначенная для нанесения под готовые к применению полимерные декоративные структурные штукатурки и краски, для создания грунтового слоя на гладких, плотных не впитывающих влагу монолитных основаниях. Подходит для бетонных, оштукатуренных цементной, цементно-известковыми и гипсовыми штукатурками, поверхностей кирпича, фиброцементных плит, гипсокартона, и также поверхностей окрашенных воднодисперсионными красками. Также используется для грунтования поверхности армированного слоя при необходимости данного вида операций перед нанесением декоративного слоя. Расход материала в зависимости от впитывающей способности основания около 0,2-0,3 кг/м<sup>2</sup>.

## Клеевые составы для пенополистирола и минеральной ваты

Теплоизоляционные плиты из пенополистирола и минеральной ваты монтируются на существующие ограждающие конструкции зданий и сооружений из различных материалов при помощи специальных клеевых составов.

Клей для наружной теплоизоляции GERKULES GM-85 - усиленный клеевой состав на основе цементного вяжущего. Предназначен для монтажа теплоизоляционных плит из пенополистирола и минеральной ваты на таких основаниях, как сборный и монолитный бетон, кирпичная кладка, ячеистый бетон, прочные цементные штукатурки.

Также возможно использование клеевой армирующей смеси GERKULES GM-185 - универсальная армировочно-клеевая смесь на цементной основе для приклеивания теплоизоляционных плит из пенополистирола и минеральной ваты, а также устройства на их поверхности защитного армированного слоя с использованием стеклотканевой армирующей сетки.

Согласовано:

Взам. инв. N					
Подпись и дата					
Инв. N подл.					

Альбом технических решений GERKULES FACADE MW

Описание СФТК GERKULES

Изм.	Кол.уч.	Лист	№ док.	Подп.	Дата



Стадия	Лист	Листов
	2.4	2.15

ООО «Геркулес-Сибирь»  
+7 (383) 338-31-32  
www.gerkules.com, info@gerkules.ru  
Разработано: ООО «Центр фасадных систем»





# Основные слои и состав систем фасадных теплоизоляционных композиционных GERKULES FACADE с наружными штукатурными слоями

## Фасадная армирующая щелочестойкая сетка из стекловолокна (фасадная стеклосетка ГОСТ 35300)

Фасадная стеклосетка - это сетка из стекловолокна, изготовленная тканым способом, аппретированная полимерным составом для обеспечения защиты стеклянного волокна от щелочной коррозии и предназначенная для устройства армированного базового штукатурного слоя.

Фасадные стеклосетки в зависимости от назначения изготавливают следующих типов:

**Р** - рядовые, предназначенные для армирования базового штукатурного слоя СФТК и для изготовления профильных элементов (разрывное усилие не менее 2000 Н);

**У** - усиленные, предназначенные для армирования базового штукатурного слоя СФТК в области цокольных этажей при антивандальной защите (класс А, разрывное усилие не менее 3600 Н/5 см) и базового слоя СФТК с декоративно-защитным финишным слоем из стучных материалов (класс Б, разрывное усилие не менее 2600 Н). В СФТК GERKULES усиленная стека класса Б используется для устройства армированного базового штукатурного слоя на основной плоскости фасада (для этих же целей допускается использование усиленной сетки класса А);

**А** - архитектурные, предназначенные для армирования базового штукатурного слоя архитектурных деталей (разрывное усилие не менее 1000 Н). В СФТК GERKULES могут использоваться для армирования архитектурных деталей только на участках с последующей отделкой декоративной штукатуркой (без облицовки плиткой).

Усиленные стеки класса А и Б, применяемые в СФТК GERKULES, должны соответствовать требованиям ГОСТ 35300 «Сетки из стекловолокна фасадные армирующие щелочестойкие. Технические условия» и изготавливаться по технологической документации, утвержденной предприятием-изготовителем.

## Финишный декоративно-защитный слой

Защитно-декоративный слой - грунтовка (при необходимости) и декоративная минеральная штукатурка, окрашивание которой производится специальными фасадными красками.

Финишный декоративно-защитный слой выполняет две функции: придает фасаду эстетический внешний вид и дополнительно защищает его от внешних неблагоприятных воздействий (ультрафиолетовое излучение, осадки, мороз, загрязнения, микроорганизмы и т.п.).

Немаловажный фактор выбора системы теплоизоляции - это предоставляемый производителем системы выбор фактур декоративных штукатурок, а также обеспечение широкой гаммы цветовых решений. Белая минеральная штукатурка окрашивается специальными красками.

Для финишной отделки в системе используются различные материалы. Самые популярные - это декоративные штукатурки различной толщины (размеров фактуры и фракции наполнителя), с помощью которых можно придать зданию неповторимый внешний вид. Существует несколько различных способов нанесения материалов декоративных покрытий, при которых можно получить разнообразный фактурный рисунок на поверхности фасада. Цветовая гамма декоративных покрытий самая разнообразная.

Согласовано:

Изм. инв. Н  
Подпись и дата  
Изм. инв. Н

Альбом технических решений GERKULES FACADE MW					
Описание СФТК GERKULES					
Изм.	Кол.уч.	Лист	№ док.	Подп.	Дата
			Стадия	Лист	Листов
				2.7	2.15
ООО «Геркулес-Сибирь» +7 (383) 338-31-32 www.gerkules.com, info@gerkules.ru Разработано: ООО «Центр фасадных систем»					



# Основные слои и состав систем фасадных теплоизоляционных композиционных GERKULES FACADE с наружными штукатурными слоями

## Дополнительные элементы

При монтаже СФТК, в зависимости от проектных решений применяются дополнительные элементы, которые позволяют упростить монтаж систем и придать СФТК законченный внешний вид. Многообразие вариантов применяемых профилей (угловые и профили примыкания к оконным и дверным конструкциям, арочные элементы, профили с капельниками, цокольные профили, профили начала и окончания системы, профили для архитектурных элементов и др.) позволяет реализовать удобные в монтаже и последующей эксплуатации технические решения и защитить СФТК от воздействия внешних факторов.

### Профили по ГОСТ Р 58891

Цокольный профиль из алюминиевых сплавов или из коррозионностойкой стали служит для изоляции цокольной части системы, препятствует капиллярному подосу воды, и служит стартовым упором для начала монтажа основной части утеплителя. Ширина профиля подбирается в соответствии с толщиной используемого утеплителя.

В комплекте для установки используются пластиковые элементы профильного соединения и подкладки. Для получения нормальной жесткости цокольный профиль закрепляется на стене с шагом 30 см рекомендованными забивными дюбелями.

Угловые профили из полимеров предназначены для усиления и дополнительного выравнивания внешних углов фасада здания. Производится как монопрофиль так и профиль с наклеенной углом фасадной сеткой из стекловолокна.

Пластиковые угловые и прямые деформационные элементы, устанавливаются в предусмотренные проектом деформационные швы здания.

Уплотнительные профили предназначены для примыкания системы утепления к элементам фасада здания из различных материалов, к примеру, к оконным или дверным блокам. Профили уплотняют соединения и надежно защищают их от проникновения влаги, ветра и образования различного вида трещин при температурных деформациях примыкающих конструкций.

Профиль с интегрированным капельником из пластика устанавливается на горизонтальные внешние углы фасада и предназначен для отвода воды от плоскости фасадов здания.

### Крепежная техника

Крепление всех навешиваемых элементов и оборудования производится непосредственно к основанию здания с использованием необходимых крепежных элементов (анкерные дюбели, стальные распорные анкера, химические анкеры и т.д.) с учетом требований по коррозионной стойкости в соответствии с региональными нормами и требованиями нормативных документов (СП 28.13330).

Категорически запрещается крепить любые детали и устройства непосредственно к отделочным слоям СФТК, за исключением случаев, согласованных с разработчиком системы (только легкие элементы).

Для закрепления цокольных профилей используются забивные дюбели, позволяющие жестко фиксировать профиль. Для регулировки прилегания цокольного профиля используются специальные подкладочные шайбы, устанавливаемые между профилем и материалом основания.

Согласовано:				
Взам. инв. N				
Подпись и дата				
Инв. N подл.				

Альбом технических решений GERKULES FACADE MW										
Описание СФТК GERKULES										
	Изм.	Кол.уч.	Лист	№ док.	Подп.	Дата				
Инв. N подл.										
Подпись и дата										
Взам. инв. N										
								Стадия	Лист	Листов
								2.9	2.15	
ООО «Геркулес-Сибирь» +7 (383) 338-31-32 www.gerkules.com, info@gerkules.ru Разработано: ООО «Центр фасадных систем»										

# Основные слои и состав систем фасадных теплоизоляционных композиционных GERKULES FACADE с наружными штукатурными слоями

## Фасадные герметики

Применяются акриловые, силиконовые, полиуретановые или на основе MS-полимеров герметики для заполнения деформационных швов средней величины, подверженных смещениям. Так же используются для герметизации мест примыкания системы к строительным материалам и элементам. Представляет собой тиксотропную пасту, которая легко наносится как на горизонтальные, так и вертикальные поверхности. Обладают эластичными функциями и создают идеальную герметизацию между строительными элементами. Не подвержены разрушениям от внешних воздействий и остаются неизменными в течение многих лет даже при эксплуатации в неблагоприятных погодных условиях и при изменении температур.

## Утепление подвальных и цокольных помещений

При наличии в конструкции здания эксплуатируемых подвальных и цокольных помещений производится их утепление с использованием экструзионного пенополистирола с последующей возможной отделкой декоративными штукатурками и штучными материалами (плитками). Благодаря теплоизоляции таких участков сокращаются теплопотери в нижней части здания. Система имеет стойкость к повышенным атмосферно-климатическим воздействиям, действующим в районе цоколя. Применение экструзионного пенополистирола позволяет сохранить гидроизоляционный слой в зоне действия пониженных температур. Дополнительно с этим, в подвальных помещениях достигается комфортный климат. Фундаменты в целях теплоизоляции и защиты от промерзания могут также быть теплоизолированы с использованием экструзионного пенополистирола.

## Плиточный клей

Клей GRANIT PLUS PRO GERKULES GM-255 - Эластичная клеевая смесь на основе цементного вяжущего, класс С2Т S1 (по ГОСТ Р 56387), водо- и морозостойкий, негорючий, экологически безопасный, биостойкий. Предназначен для монтажа керамогранитных плит, натурального и искусственного камня на стены и пол, в том числе и на фасадах зданий и сооружений в составе СФТК. Применяется в условиях с повышенными термическими, атмосферными и эксплуатационными нагрузками.

## Гидроизоляционные материалы

Для защиты строительных оснований цокольные части здания, подверженные скоплению и воздействию грунтовых и других вод, рекомендуется перед монтажом СФТК гидроизолировать при помощи гидроизоляционного материала. Гидроизоляционный материал на цементной основе, применяется для гидроизоляции цокольных и подземных частей зданий при необходимости изоляции поверхностей от воздействия воды при последующем монтаже СФТК. Отвечает требованиям по водостойкости и атмосферостойкости.

«GERKULES Аква-Стоп GH-106» - Сухая гидроизоляция «АКВА-СТОП» - это смесь цементов и специальных добавок, которые вместе с тщательно подобранным дисперсным составом наполнителя обеспечивают защитные гидроизолирующие свойства, а также безусадочность, паропроницаемость, водонепроницаемость, устойчивость к коррозионному воздействию атмосферных осадков и газов, а также соленой воды, устойчивость к воздействию нефтепродуктов, морозостойкость, экологическую безопасность, отсутствие токсичности при взаимодействии с питьевой водой. Предназначены для гидроизоляции минеральных оснований (бетонных, кирпичных, цементно-песчаных и каменных поверхностей). Бетонные конструкции, такие как, подвалы зданий, подвергающиеся

Согласовано:

Согласовано:				
Инв. N подл.	Взам. инв. N	Подпись и дата		

Альбом технических решений GERKULES FACADE MW

Описание СФТК GERKULES

Изм.	Кол.уч.	Лист	№ док.	Подп.	Дата	Стадия	Лист	Листов
							2.10	2.15
						ООО «Геркулес-Сибирь» +7 (383) 338-31-32 www.gerkules.com, info@gerkules.ru Разработано: ООО «Центр фасадных систем»		

## Основные слои и состав систем фасадных теплоизоляционных композиционных GERKULES FACADE с наружными штукатурными слоями

воздействию грунтовых вод, можно гидроизолировать перед монтажом СФТК. Нельзя выполнять герметизацию стен, сложенных из разных материалов, например, частично кирпичных и частично каменных. Такие стены должны быть предварительно оштукатурены. Не подходит для нанесения на гипсовые и ангидридные основания, а также, основания, покрытые солевыми отложениями.

### Цокольные части здания

Высота цокольной части, а соответственно начало СФТК определяется в проектном решении на конкретном здании или сооружении исходя из региона строительства с учетом высоты снегового покрова, атмосферных воздействий (высота отбоя капель воды) в соответствии с СП 20.13330. «Нагрузки и воздействия», а также других региональных требований и строительных норм.

Отмостка показана условно, правила ее устройства должны соответствовать п. 6.26 СП 82.13330 «Благоустройство территорий».

### Декоративные элементы

В альбоме технических решений СФТК GERKULES представлены узлы примыкания условных декоративных элементов и общий принцип их устройства.

### Консервация системы СФТК

При необходимости консервации систем на случай незавершенного монтажа, рекомендуется использовать для защиты поверхности армированного слоя готовые к применению грунтовки глубокого проникновения, не содержащие растворителей, на основе водной дисперсии.

Более подробную информацию по назначению и использованию материалов можно получить у сотрудников компании ООО «Геркулес-Сибирь».

Приводимая в настоящем Альбоме технических решений информация и технические решения в полной мере соответствует уровню наших сегодняшних знаний и накопленному на сегодняшний день опыту. Тем не менее, она приводится без каких-либо обязательств с нашей стороны. Мы сохраняем за собой право на изменения в рамках технического прогресса и производственного процесса усовершенствования продуктов. Приводимая здесь информация представляет собой лишь описание процесса монтажа, свойств продуктов и услуг, и не является гарантией. Потребитель не освобождается от необходимости проведения тщательной проверки свойств и возможностей применения продуктов с привлечением для этого квалифицированного персонала. То же самое относится и к охране прав третьих лиц. Упоминание торговых марок фирм не является рекомендацией и не исключает возможности применения других аналогичных допущенных к применению продуктов.

Согласовано:

Инв. N подл.	Подпись и дата	Взам. инв. N						

						Альбом технических решений GERKULES FACADE MW			
						Описание СФТК GERKULES			
	Изм.	Кол.уч.	Лист	№ док.	Подп.	Дата	Стадия	Лист	Листов
								2.11	2.15
							ООО «Геркулес-Сибирь» +7 (383) 338-31-32 www.gerkules.com, info@gerkules.ru Разработано: ООО «Центр фасадных систем»		

## Продукты GERKULES

Также в своей линейке производитель ООО «Геркулес-Сибирь» имеет следующие продукты\*:

### Клей для наружной теплоизоляции GERKULES GM-85z (зимний)

Универсальный однокомпонентный клеевой раствор применяется для приклеивания теплоизоляционных плит из фасадного пенополистирола и минераловатных плит на синтетическом связующем. Клей отличается высокой адгезией к минеральным основаниям, эластичен, морозо- и водостоек, имеет очень незначительную усадку, высокую паропроницаемость и повышенные показатели прочности. Предназначен для выполнения работ при температуре от -10 °С до +25 °С.

### Клеевая армирующая смесь GERKULES GM-185z (зимний)

Универсальный однокомпонентный клеевой армирующий состав применяется для приклеивания теплоизоляционных плит из фасадного пенополистирола и минераловатных плит на синтетическом связующем. Клей отличается высокой адгезией к минеральным и полимерным основаниям, эластичен, морозо- и водостоек, имеет очень незначительную усадку и высокую паропроницаемость, повышенные показатели прочности. Предназначен для выполнения работ при температуре от -10° до +25°С.

### Затирка цементная GERKULES GR-50

Цементная затирка для заполнения межплиточных швов шириной от 1 до 6 мм — для внутренних и наружных работ при облицовке стен и полов на стабильных основаниях. Подходит для следующих материалов: керамическая плитка, керамогранит, керамическая, керамогранитная и стеклянная мозаика, натуральный и искусственный камень, клинкер.

### Гидроизоляция цементно-полимерная GERKULES GH-106

Цементно-полимерный гидроизоляционный состав применяется для создания водонепроницаемого слоя на недеформируемых минеральных основаниях внутри и снаружи жилых и промышленных помещений, а также сооружений и конструкций, находящихся в прямом контакте с водой. Экологически безопасен и подходит для использования в резервуарах с питьевой водой.

Подходит для гидроизоляционных работ при строительстве и отделке жилых домов и коттеджей: кухонь и санузлов, подвальных помещений, фундаментов и фасадов, лифтовых шахт и смотровых ям, цоколей и отмосток; а также при строительстве промышленных и нежилых помещений: гидротехнических и очистных сооружений, тоннелей, небольших монолитных бассейнов, входных групп.

Не подходит для нанесения на гипсовые и ангидридные основания, а также на основания, покрытые соевыми отложениями.

### Штукатурка цементная GERKULES GP-21

Штукатурка Цементная предназначена для сплошного выравнивания и локального ремонта всех видов минеральных оснований. Применяется для наружных и внутренних работ в отопляемых и неотапливаемых, сухих и влажных помещениях всех типов. Позволяет получить прочную поверхность, обладающую высоким сцеплением с основанием.

Согласовано:

Согласовано:				
Инв. N подл.	Подпись и дата	Взам. инв. N		

Альбом технических решений GERKULES FACADE MW

Продукты GERKULES

Изм.	Кол.уч.	Лист	№ док.	Подп.	Дата



Стадия	Лист	Листов
	2.12	2.15
<small>ООО «Геркулес-Сибирь»                      +7 (383) 338-31-32                      www.gerkules.com, info@gerkules.ru                      Разработано: ООО «Центр фасадных систем»</small>		

# Продукты GERKULES

## Штукатурка цементная для газоблоков и ячеистого бетона GERKULES GP-121

Цементная штукатурная смесь применяется для выравнивания стен из газо-, пеноблоков, других легких бетонов. Отличается хорошей удобоносимостью, не сползает с поверхности, легко разравнивается. Использование штукатурной смеси позволяет получить прочную поверхность. Раствор твердеет без заметной усадки и обладает хорошей адгезией к минеральным основаниям. Наносится ручным или механизированным способом. Для внутренних и наружных работ.

## Штукатурка цементная Фасадная GERKULES GP-51

Штукатурка цементная применяется для сплошного выравнивания фасадов зданий, в том числе цокольной части, а также стен внутри помещений с повышенной влажностью, такие как подвалы, ванные комнаты, производственные помещения. Отличается высокой пластичностью и паропроницаемостью, хорошей удобоносимостью, не сползает с поверхности, легко разравнивается. Водо- и морозостойкая. Наносится механизированным или ручным способом. Использование штукатурной смеси позволяет получить прочную поверхность, обладающую высоким сцеплением с основанием.

## Набрызг для машинного нанесения GERKULES GM-135

Цементно-полимерный состав с высокой прочностью и адгезией. Применяется для создания шероховатого слоя на гладких минеральных основаниях, в том числе, слабовпитывающих, а также, для укрепления и выравнивания впитывающей способности слабых и комбинированных оснований. Наносится на поверхность перед нанесением выравнивающих цементных штукатурок и штукатурок на комплексном вяжущем, а также для последующей приклейки плитки. Применение набрызга исключает необходимость предварительного крепления металлической сетки к бетонному основанию. Набрызг GM-135 также применим как грубая фактурная штукатурка, для формирования финишного слоя цоколей зданий. После высыхания образует водо- и морозостойкую поверхность.

## Грунт сухой Бетон-контакт GERKULES GE-99

Минеральный адгезионный грунт на цементной основе применяется для создания шероховатого слоя на гладких бетонных основаниях, в том числе, слабовпитывающих, а также для укрепления и выравнивания впитывающей способности слабых и комбинированных оснований. Наносится на поверхность перед нанесением выравнивающих штукатурок, а также для последующей приклейки плитки. Применяется снаружи помещений, в том числе на фасаде и цоколе зданий, а также внутри помещений с любым уровнем влажности, в том числе неотопляемых. Для ручного нанесения.

Перечень всех материалов и подробная информация представлена на сайте производителя: [www.gerkules.com](http://www.gerkules.com)

\* - Представленная информация в соответствии с техническим описанием продукции производителя. Продукты не входят в стандартный состав систем фасадных теплоизоляционных композиционных «GERKULES FACADE».

Согласовано:

Взам. инв. N

Подпись и дата

Инв. N подл.

Альбом технических решений GERKULES FACADE MW

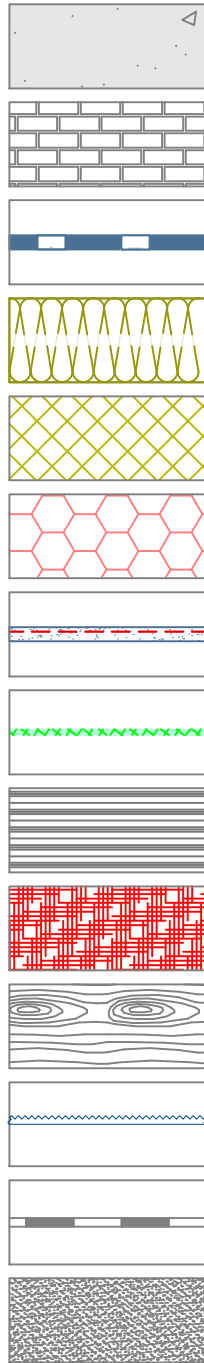
Продукты GERKULES



Стадия	Лист	Листов
	2.13	2.15

ООО «Геркулес-Сибирь»  
+7 (383) 338-31-32  
[www.gerkules.com](http://www.gerkules.com), [info@gerkules.ru](mailto:info@gerkules.ru)  
Разработано: ООО «Центр фасадных систем»

## Условные обозначения



Бетон

Кирпичная (каменная) кладка

Клеевой состав

Минераловатная плита

Пенополистирол

Экструзионный пенополистирол

Армированный слой с сеткой из стекловолокна

Закрепляющая грунтовка

Уплотнительная саморасширяющаяся лента

Фасадный герметик

Деревянное (деревосодержащее) основание

Декоративная штукатурка с окраской

Гидроизоляционный слой

Песок

Согласовано:

Взам. инв. N

Подпись и дата

Инв. N подл.

Альбом технических решений GERKULES FACADE MW

Условные обозначения

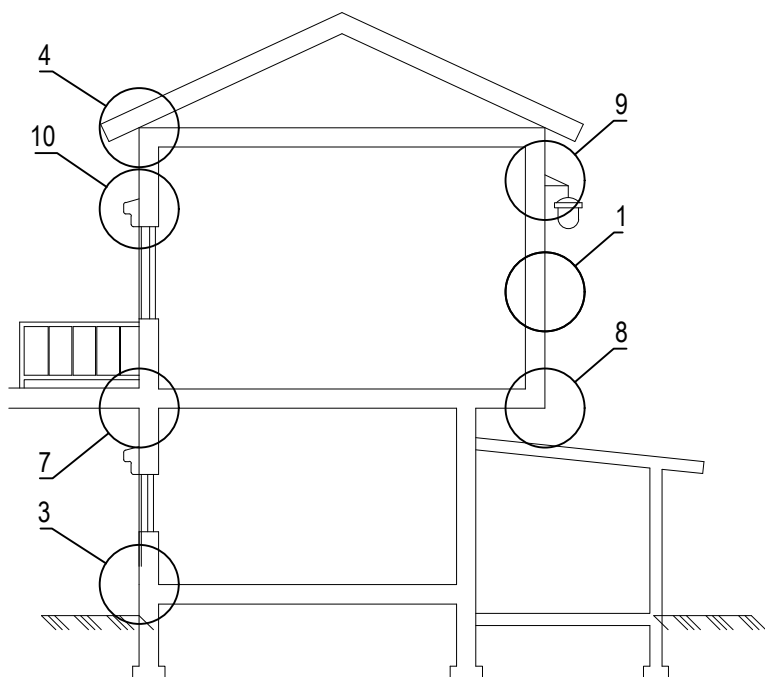
Изм.	Кол.уч.	Лист	№ док.	Подп.	Дата



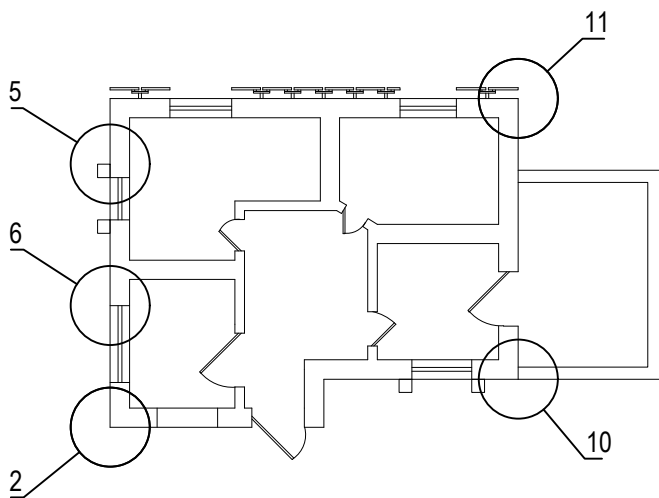
Стадия	Лист	Листов
	2.14	2.15

ООО «Геркулес-Сибирь»  
 +7 (383) 338-31-32  
 www.gerkules.com, info@gerkules.ru  
 Разработано: ООО «Центр фасадных систем»

Схематический разрез дома



Схематический план дома



1. Установка системы по глади стены. (Раздел 3)
2. Установка системы на внутренних и наружных углах. (Раздел 4)
3. Примыкание системы к цоколю. (Раздел 5)
4. Примыкание системы к кровле. (Раздел 6)
5. Примыкание к оконным и дверным проемам. (Раздел 7)
6. Примыкание к витражным конструкциям. (Раздел 8)
7. Примыкание системы к балконной плите. (Раздел 9)
8. Установка выносных элементов. (Раздел 10)
9. Установка декоративных элементов. (Раздел 11)
10. Устройство деформационных швов. (Раздел 12)
11. Примыкание системы к навесной фасадной системе с воздушным зазором. (Раздел 13)

Согласовано:

Взам. инв. N

Подпись и дата

Инв. N подл.

Альбом технических решений GERKULES FACADE MW

Схема расположения типовых узлов системы

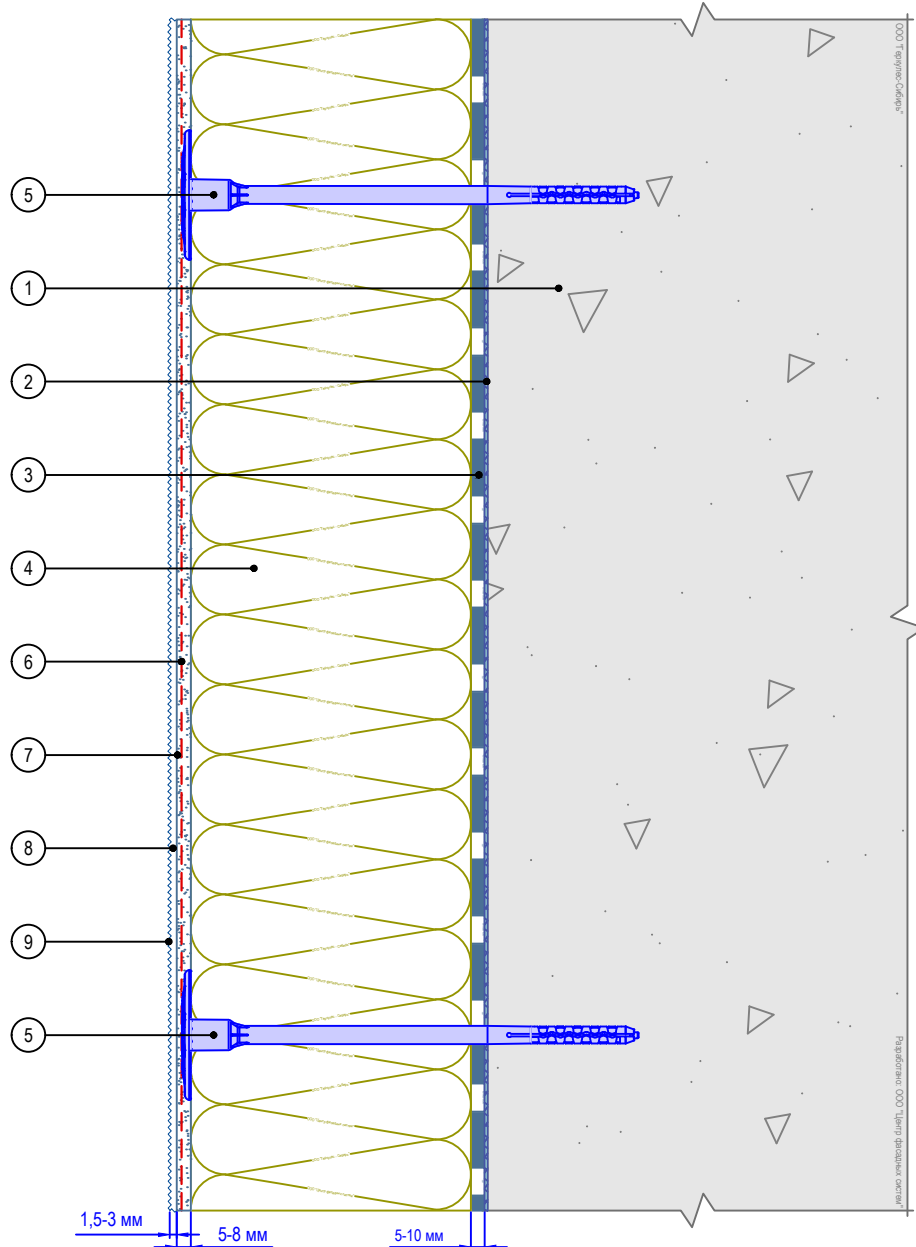
Изм.	Кол.уч.	Лист	№ док.	Подп.	Дата



Стадия	Лист	Листов
	2.15	2.15

ООО «Геркулес-Сибирь»  
 +7 (383) 338-31-32  
 www.gerkules.com, info@gerkules.ru  
 Разработано: ООО «Центр фасадных систем»

Вертикальный разрез



- |   |  |
|---|--|
| 1. Основание  | 6. Армированный слой GERKULES GM-185 с сеткой из стекловолокна |
| 2. Грунтовка глубокого проникновения GERKULES GE-29 (при необходимости) | 7. Адгезионная грунтовка GERKULES GE-39K (при необходимости)   |
| 3. Клеевой состав GERKULES GM-85/185                                    | 8. Декоративная штукатурка GERKULES GD-21/31                   |
| 4. Минераловатная плита   | 9. Лакокрасочное покрытие GERKULES GL-88                       |
| 5. Тарельчатый дюбель (анкер)   |  |

Примечания:

1. Армирующая сетка интегрируется в клеевой базовый штукатурный состав на 1/3 толщины слоя от лицевой плоскости.
2. Монтаж тарельчатого дюбеля (анкера) осуществляется до установки армирующего слоя.
3. В качестве клеевого слоя при монтаже теплоизоляционных плит (3) может использоваться клеевая армирующая смесь GERKULES GM-185.

Согласовано:


Взам. инв. N

Подпись и дата

Инв. N подл.


Альбом технических решений GERKULES FACADE MW

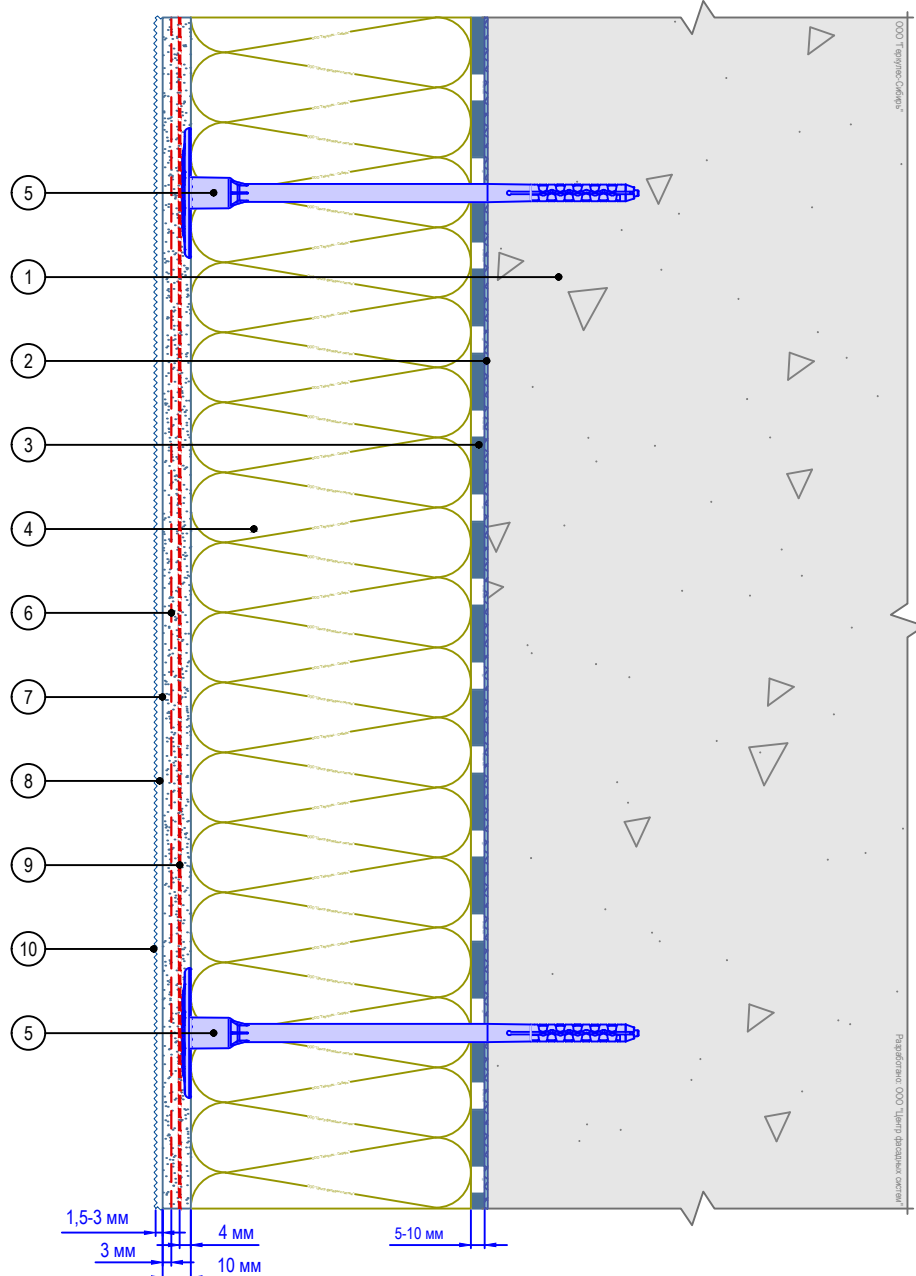
Расположение слоев в системе



Стадия	Лист	Листов
	3.1	3.12

ООО «Геркулес-Сибирь»  
 +7 (383) 338-31-32  
 www.gerkules.com, info@gerkules.ru  
 Разработано: ООО «Центр фасадных систем»

Вертикальный разрез



- |   |  |
|---|--|
| <ol style="list-style-type: none"> <li>1. Основание</li> <li>2. Грунтовка глубокого проникновения GERKULES GE-29 (при необходимости)</li> <li>3. Клеевой состав GERKULES GM-85/185</li> <li>4. Минераловатная плита</li> <li>5. Тарельчатый дюбель (анкер)</li> </ol> | <ol style="list-style-type: none"> <li>6. Армированный слой GERKULES GM-185 с усиленной сеткой из стекловолокна</li> <li>7. Адгезионная грунтовка GERKULES GE-39K (при необходимости)</li> <li>8. Декоративная штукатурка GERKULES GD-21/31</li> <li>9. Антивандальная сетка</li> <li>10. Лакокрасочное покрытие GERKULES GL-88</li> </ol> |
|---|--|

Примечания:

1. Антивандальная сетка интегрируется в клеевой базовый штукатурный состав без перехлеста полотен.
2. Армирующая сетка интегрируется в клеевой базовый штукатурный состав на 1/3 толщины слоя от лицевой плоскости.
3. Монтаж тарельчатого дюбеля (анкера) осуществляется до установки армирующего слоя.
4. В качестве клеевого слоя при монтаже теплоизоляционных плит (3) может использоваться клеевая армирующая смесь GERKULES GM-185.

Согласовано:

	Взам. инв. N	
	Подпись и дата	
	Инв. N подл.	

Альбом технических решений GERKULES FACADE MW

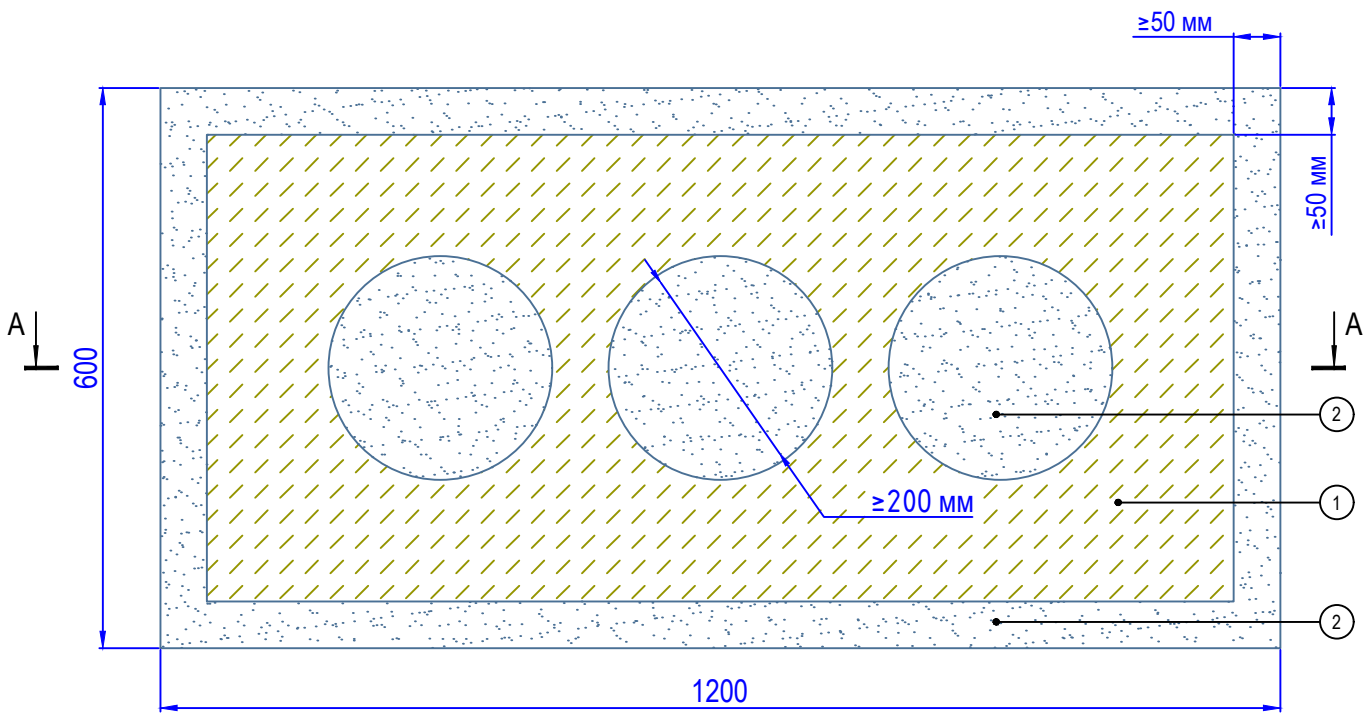
Расположение слоев в системе с использованием антивандальной сетки

Изм.	Кол.уч.	Лист	№ док.	Подп.	Дата

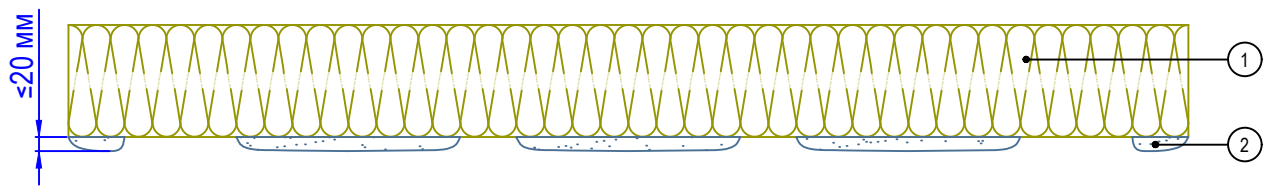


Стадия	Лист	Листов
	3.2	3.12

ООО «Геркулес-Сибирь»  
 +7 (383) 338-31-32  
 www.gerkules.com, info@gerkules.ru  
 Разработано: ООО «Центр фасадных систем»



A - A



1. Минераловатная плита
2. Клеевой состав GERKULES GM-85/185

Примечания:

1. Схема приведена для плит размером 1200\*600 мм.
2. Площадь клеевого контакта плиты после приклеивания должна составлять не менее 60%.
3. Неровности основания не более 20 мм.
4. Клеевой состав наносить по периметру и в центре плиты.
5. В центральной части плиты наносятся 3 пятна клеевого состава.

Согласовано:

Инв. N подл.	Подпись и дата	Взам. инв. N			

Альбом технических решений GERKULES FACADE MW

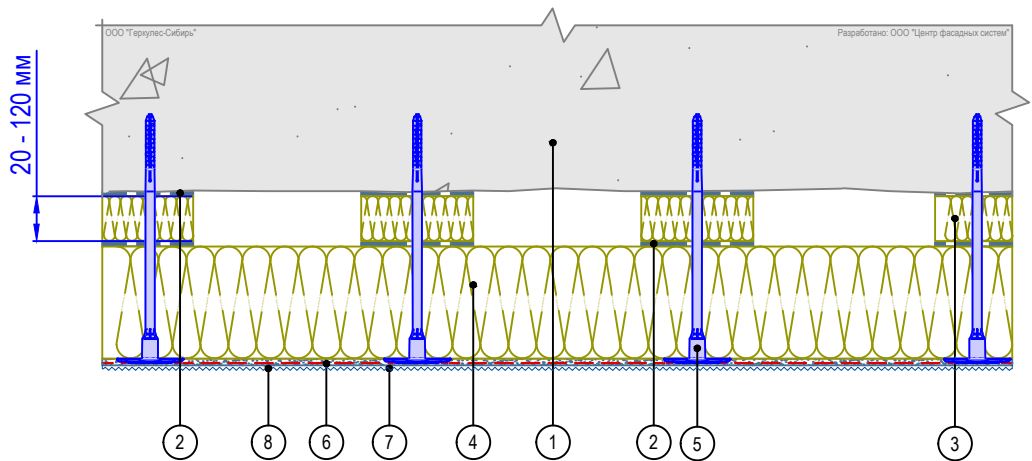
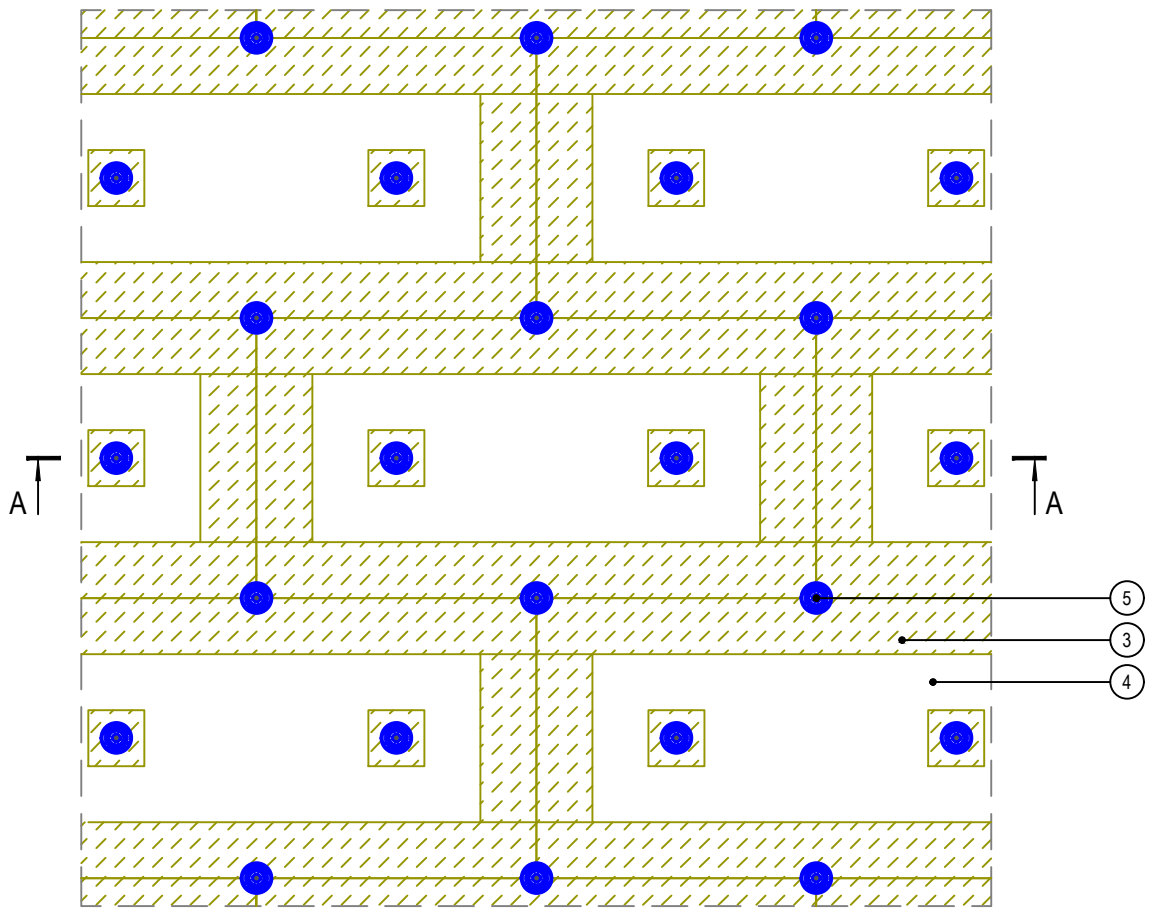
Схема нанесения клея на минераловатные плиты

Изм.	Кол.уч.	Лист	№ док.	Подп.	Дата



Стадия	Лист	Листов
	3.3	3.12

ООО «Геркулес-Сибирь»  
 +7 (383) 338-31-32  
 www.gerkules.com, info@gerkules.ru  
 Разработано: ООО «Центр фасадных систем»



- |                                      |  |
|--------------------------------------|--|
| 1. Основание                         | 6. Армированный слой GERKULES GM-185 с сеткой из стекловолокна |
| 2. Клеевой состав GERKULES GM-85/185 | 7. Декоративная штукатурка GERKULES GD-21/31                   |
| 3. Подкладка выравнивающая           | 8. Лакокрасное покрытие GERKULES GL-88                         |
| 4. Плита минераловатная              |  |
| 5. Тарельчатый дюбель (анкер)        |  |

**Примечания:**

1. Площадь приклеивания плит при использовании подкладок должна составлять не менее 60%.
2. Клеевой состав на подкладки со стороны основания и утеплителя наносится по всей площади.
3. Данный способ допускается устраивать только на локальных участках стены (дискретно).

Согласовано:

Инв. № подл.	Подпись и дата	Взам. инв. №						
			Изм.	Кол.уч.	Лист	№ док.	Подп.	Дата

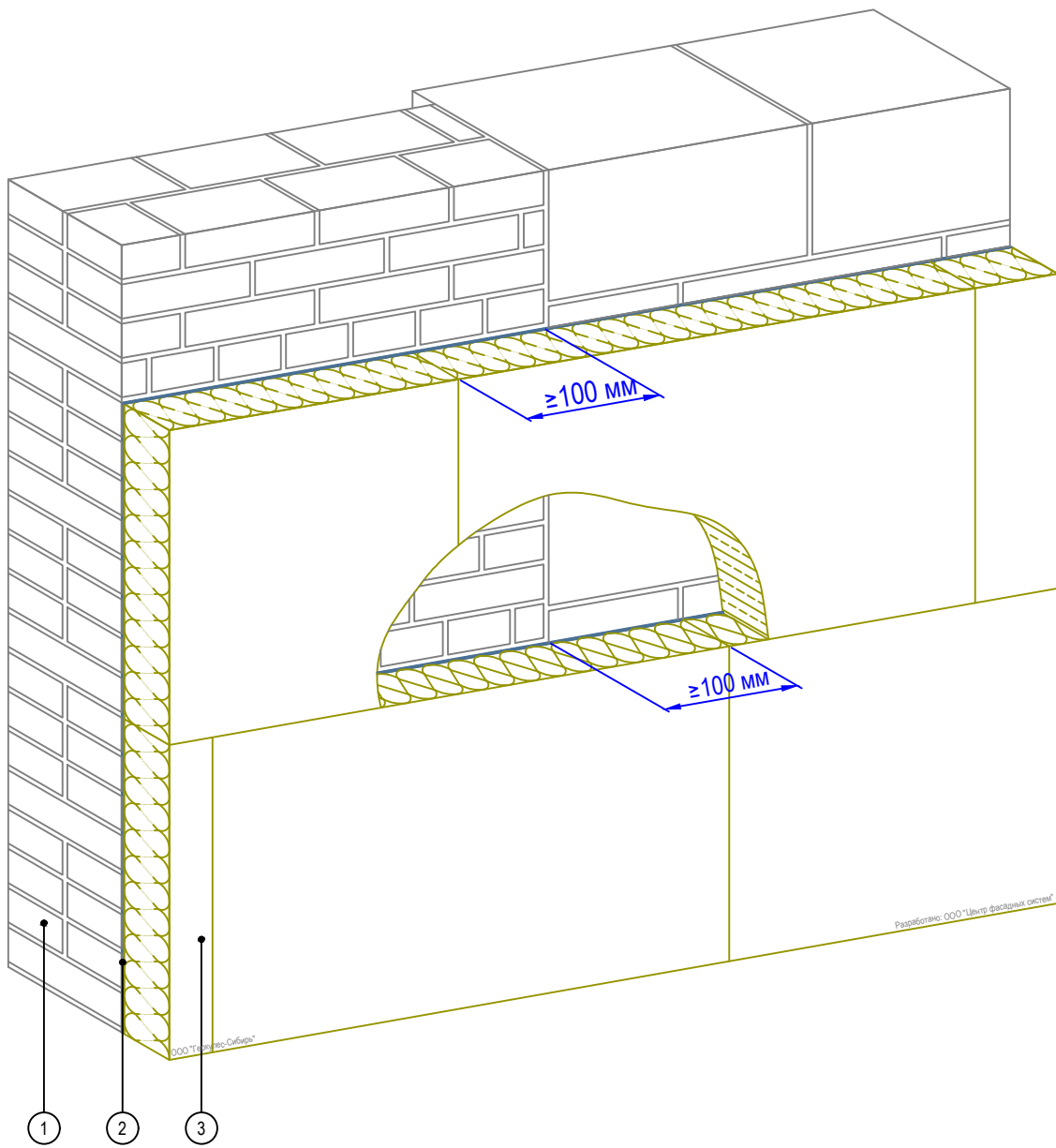
Альбом технических решений GERKULES FACADE MW

Схема приклеивания плит при помощи выравнивающих подкладок



Стадия	Лист	Листов
	3.4	3.12

ООО «Геркулес-Сибирь»  
 +7 (383) 338-31-32  
 www.gerkules.com, info@gerkules.ru  
 Разработано: ООО «Центр фасадных систем»



- 1. Основание
- 2. Клеевой состав GERKULES GM-85/185
- 3. Плита минераловатная

Согласовано:

Инв. N подл. | Подпись и дата | Взам. инв. N

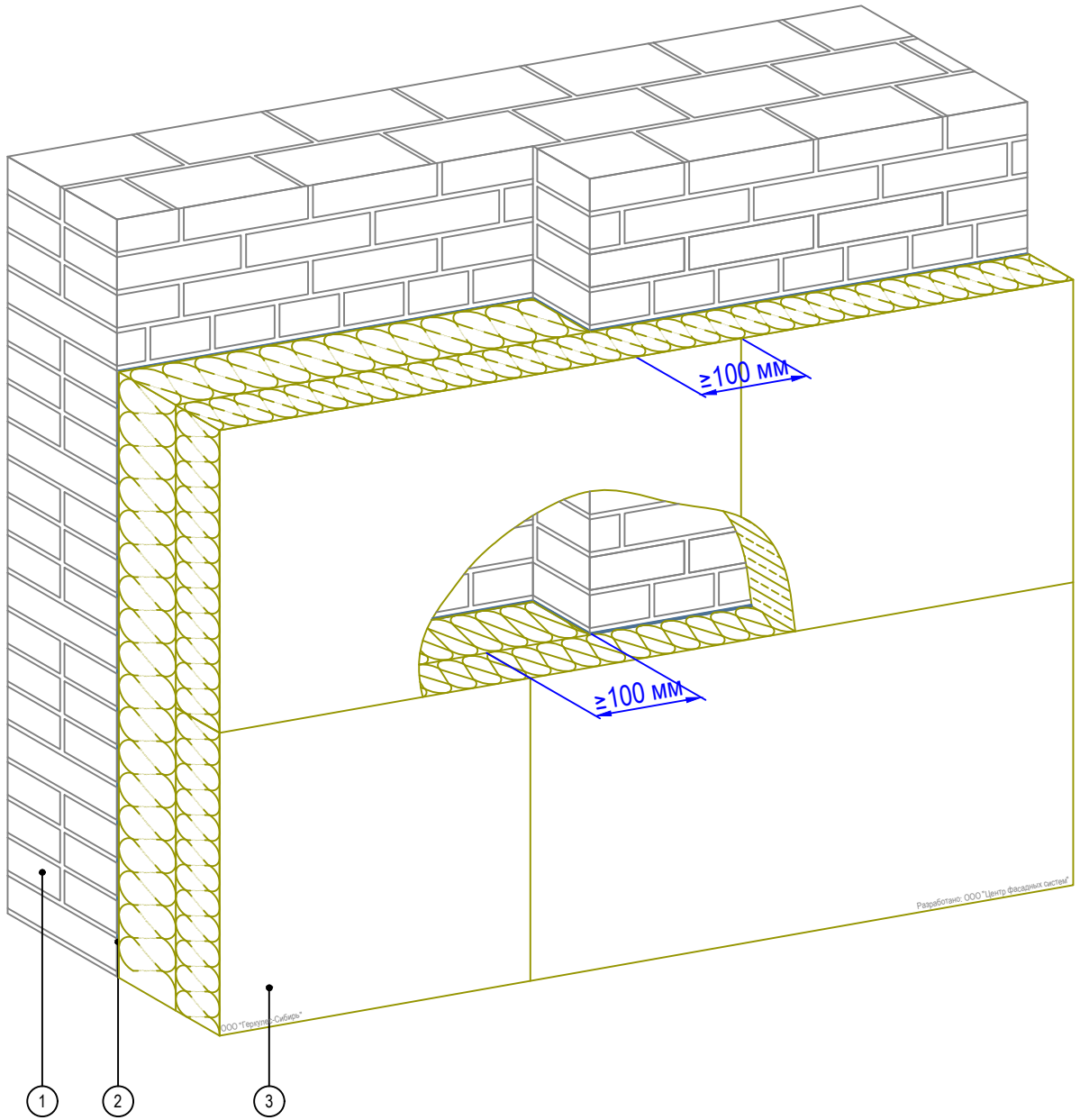
Изм.	Кол.уч.	Лист	№ док.	Подп.	Дата

Альбом технических решений GERKULES FACADE MW

Схема монтажа плит на участках стен из различных материалов



Стадия	Лист	Листов
	3.5	3.12
ООО «Геркулес-Сибирь» +7 (383) 338-31-32 www.gerkules.com, info@gerkules.ru Разработано: ООО «Центр фасадных систем»		



1. Основание
2. Клеевой состав GERKULES GM-85/185
3. Плита минераловатная

Согласовано:


Взам. инв. N

Подпись и дата

Инв. N подл.

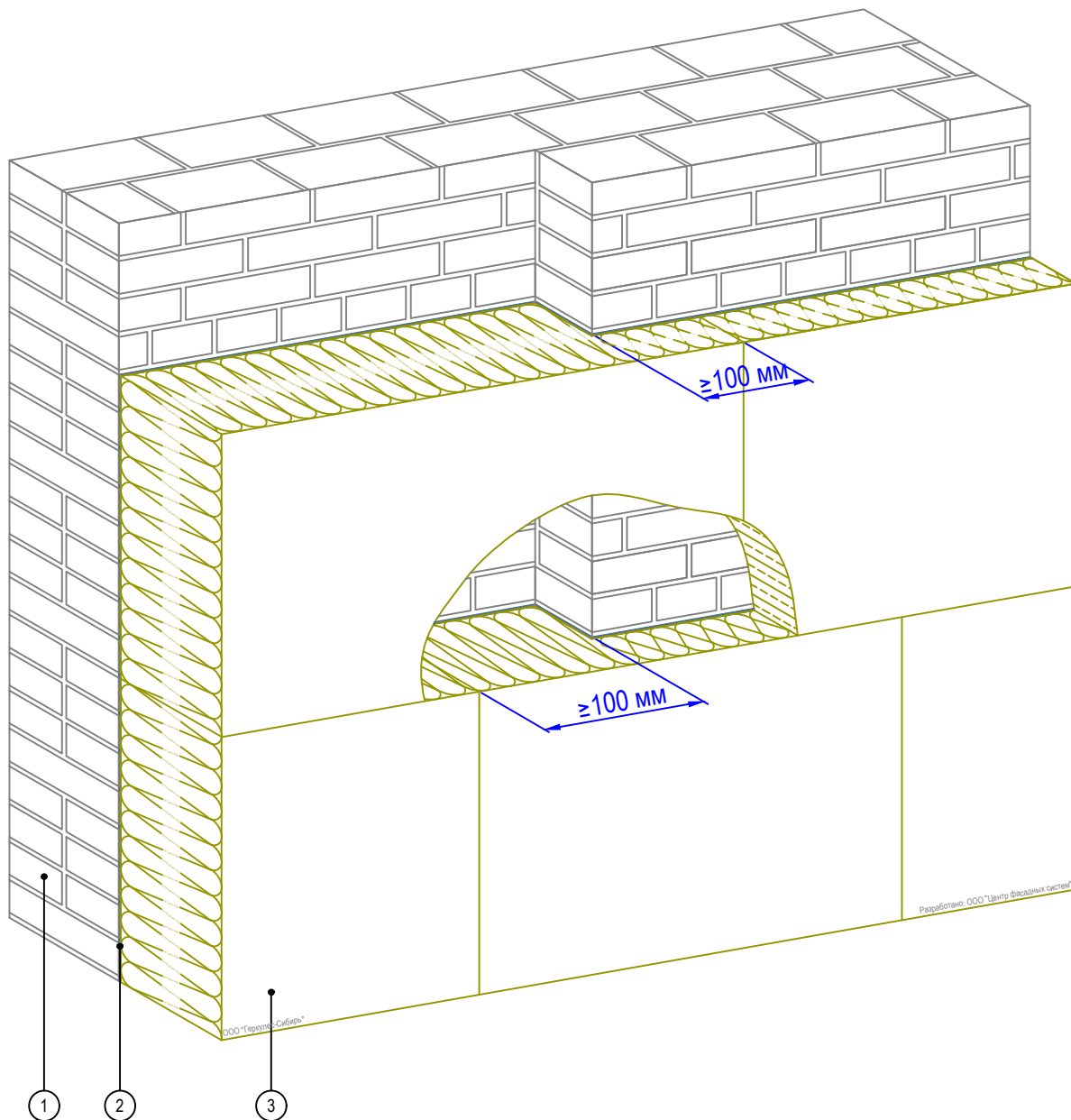

Альбом технических решений GERKULES FACADE MW

Схема монтажа плит на участках стен с различной плоскостью  
Вариант 1



Стадия	Лист	Листов
	3.6	3.12

ООО «Геркулес-Сибирь»  
+7 (383) 338-31-32  
www.gerkules.com, info@gerkules.ru  
Разработано: ООО «Центр фасадных систем»



1. Основание
2. Клеевой состав GERKULES GM-85/185
3. Плита минераловатная

Согласовано:

Взам. инв. N

Подпись и дата

Инв. N подл.

Альбом технических решений GERKULES FACADE MW

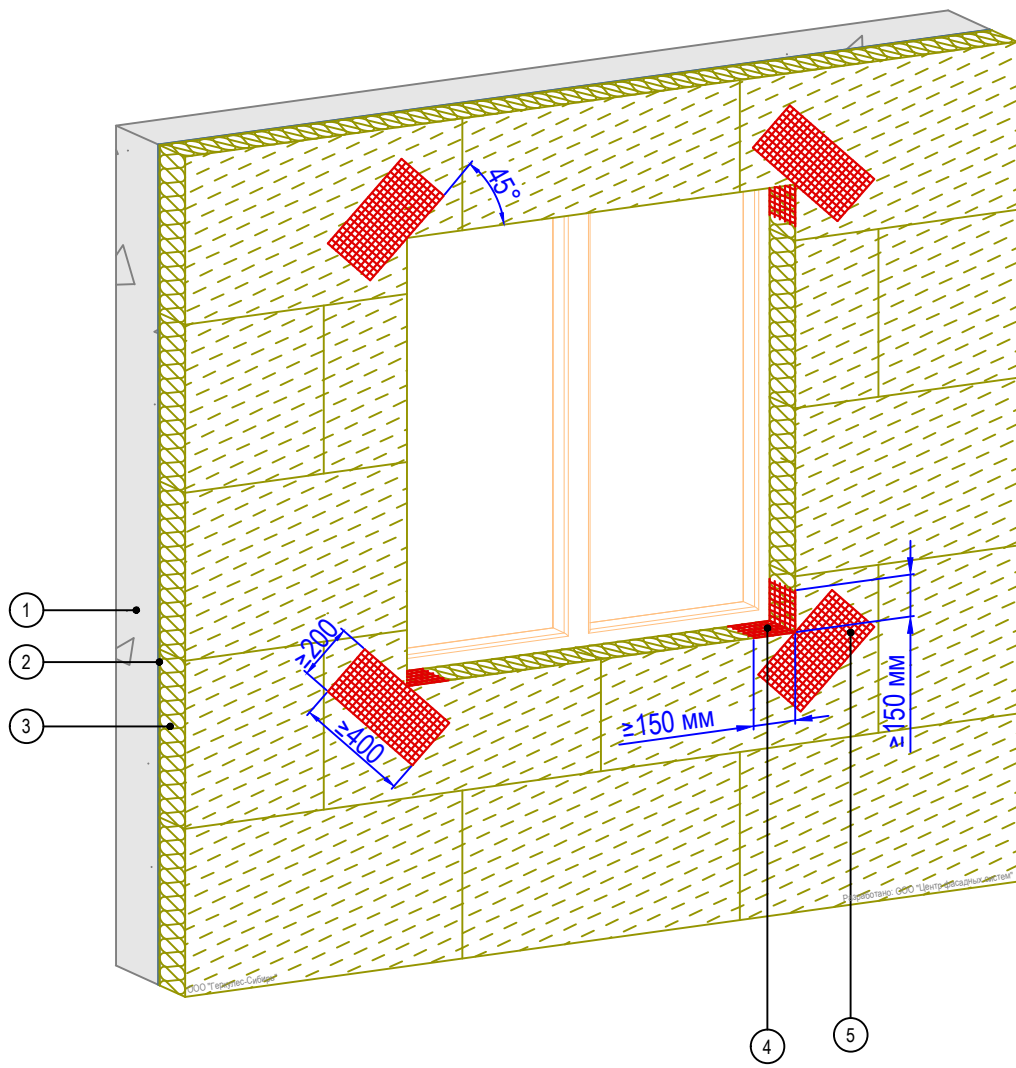
Схема монтажа плит на участках стен с различной плоскостью  
Вариант 2

Изм.	Кол.уч.	Лист	№ док.	Подп.	Дата



Стадия	Лист	Листов
	3.7	3.12

ООО «Геркулес-Сибирь»  
+7 (383) 338-31-32  
www.gerkules.com, info@gerkules.ru  
Разработано: ООО «Центр фасадных систем»



1. Основание
2. Клеевой состав GERKULES GM-85/185
3. Плита минераловатная
4. Угловой усиливающий элемент из армирующей сетки
5. Усиливающий элемент (косынка) из армирующей сетки

Согласовано:

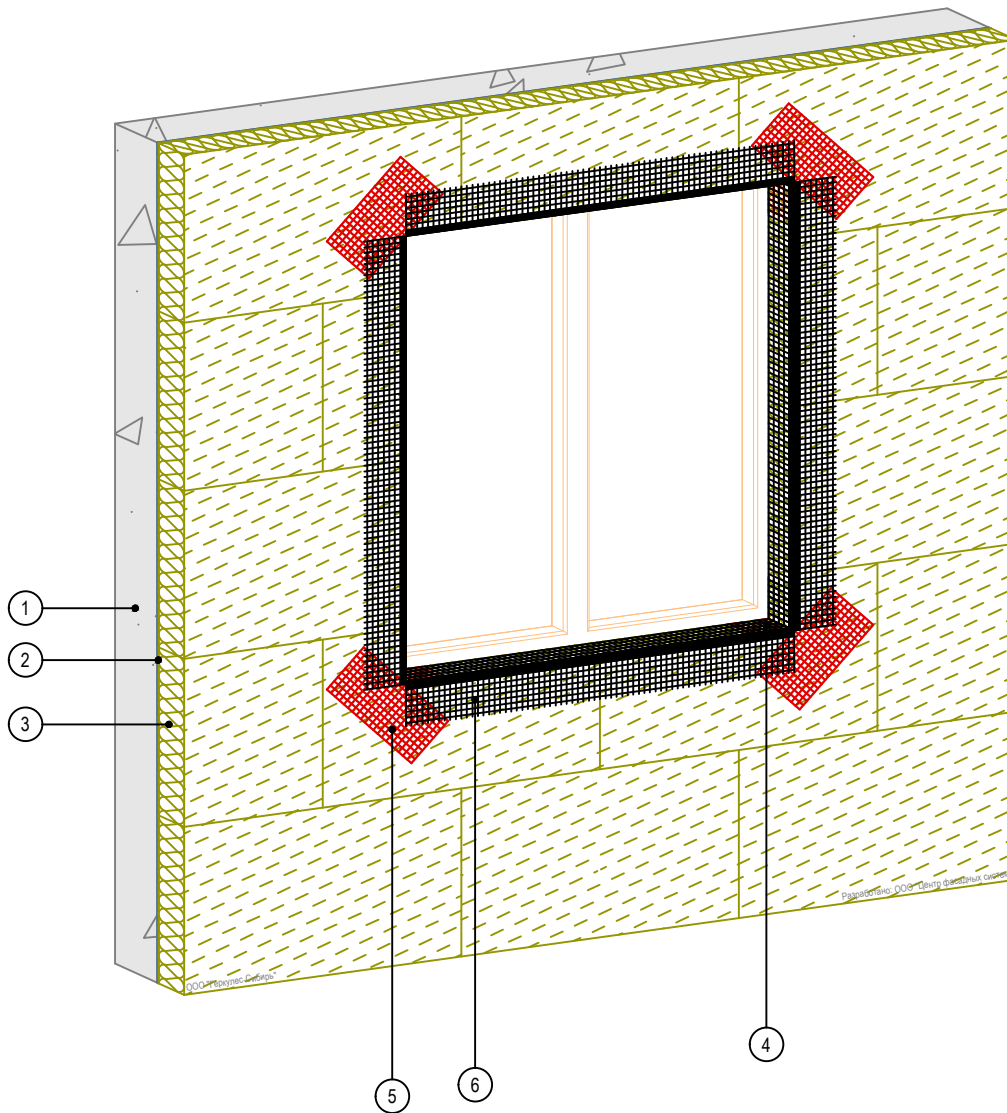
Взам. инв. N	
Подпись и дата	
Инв. N подл.	

Изм.	Кол.уч.	Лист	№ док.	Подп.	Дата				

Альбом технических решений GERKULES FACADE MW

Схема установки угловых элементов и армирующей сетки в области оконных проемов

	Стадия	Лист	Листов
		3.8	3.12
	ООО «Геркулес-Сибирь» +7 (383) 338-31-32 www.gerkules.com, info@gerkules.ru Разработано: ООО «Центр фасадных систем»		



1. Основание
2. Клеевой состав GERKULES GM-85/185
3. Плита минераловатная
4. Угловой усиливающий элемент из армирующей сетки
5. Усиливающий элемент (косынка) из армирующей сетки
6. Профиль угловой армирующий с сеткой

Согласовано:

	Взам. инв. N	
	Подпись и дата	
	Изм.	Кол.уч.
	Лист	№ док.
	Подп.	Дата
	Инд. N подл.	

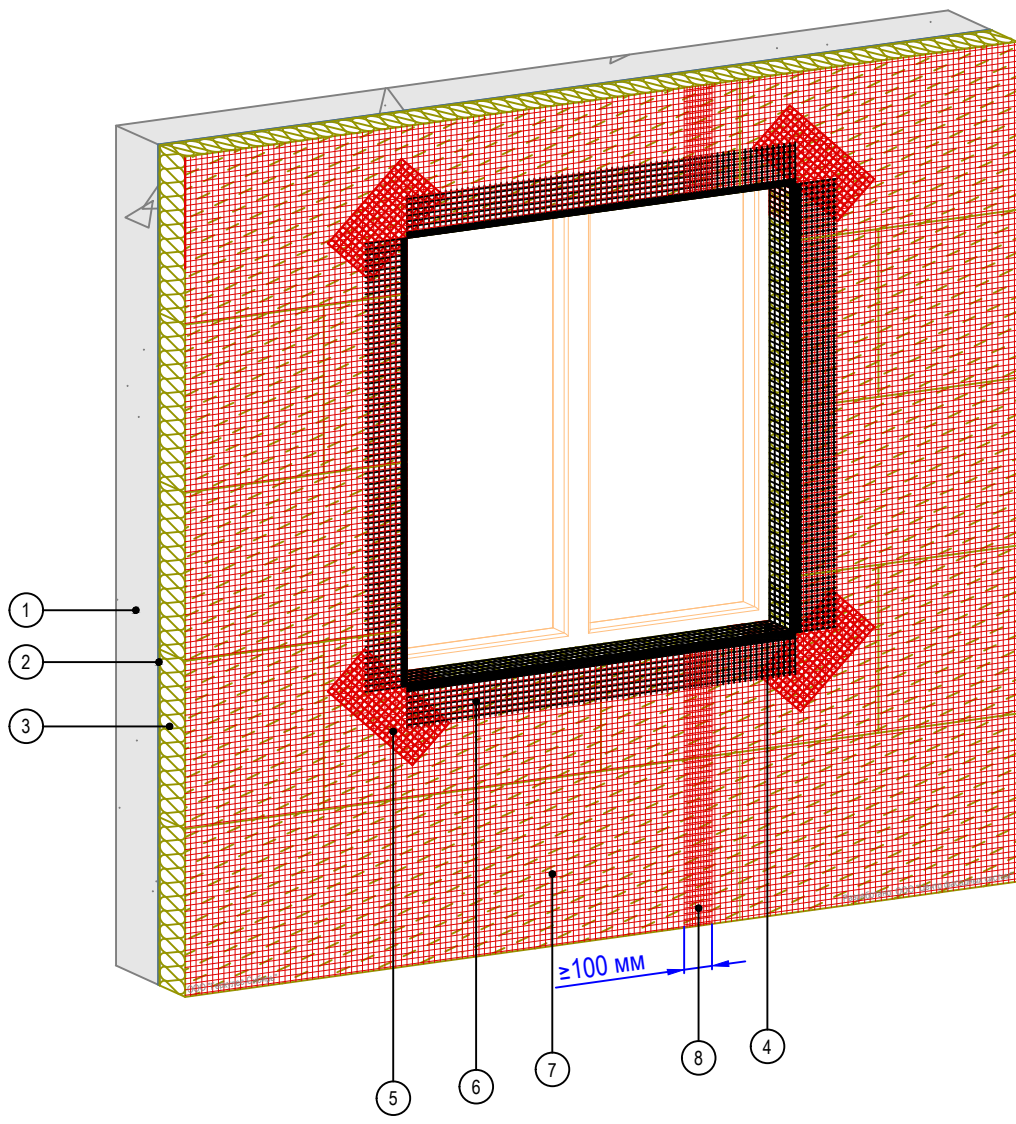
Альбом технических решений GERKULES FACADE MW

Схема монтажа усиливающих элементов из армирующей сетки



Стадия	Лист	Листов
	3.9	3.12

ООО «Геркулес-Сибирь»  
 +7 (383) 338-31-32  
 www.gerkules.com, info@gerkules.ru  
 Разработано: ООО «Центр фасадных систем»



1. Основание
2. Клеевой состав GERKULES GM-85/185
3. Плита минераловатная
4. Угловой усиливающий элемент из армирующей сетки
5. Усиливающий элемент (косынка) из армирующей сетки
6. Профиль угловой армирующий с сеткой
7. Армирующая сетка
8. Перехлест соседних полотен армирующей сетки (не менее 100 мм)

Согласовано:

Инв. N подл.	Подпись и дата	Взам. инв. N				

Альбом технических решений GERKULES FACADE MW

Схема монтажа армирующей сетки

Изм.	Кол.уч.	Лист	№ док.	Подп.	Дата



Стадия	Лист	Листов
	3.10	3.12

ООО «Геркулес-Сибирь»  
 +7 (383) 338-31-32  
 www.gerkules.com, info@gerkules.ru  
 Разработано: ООО «Центр фасадных систем»

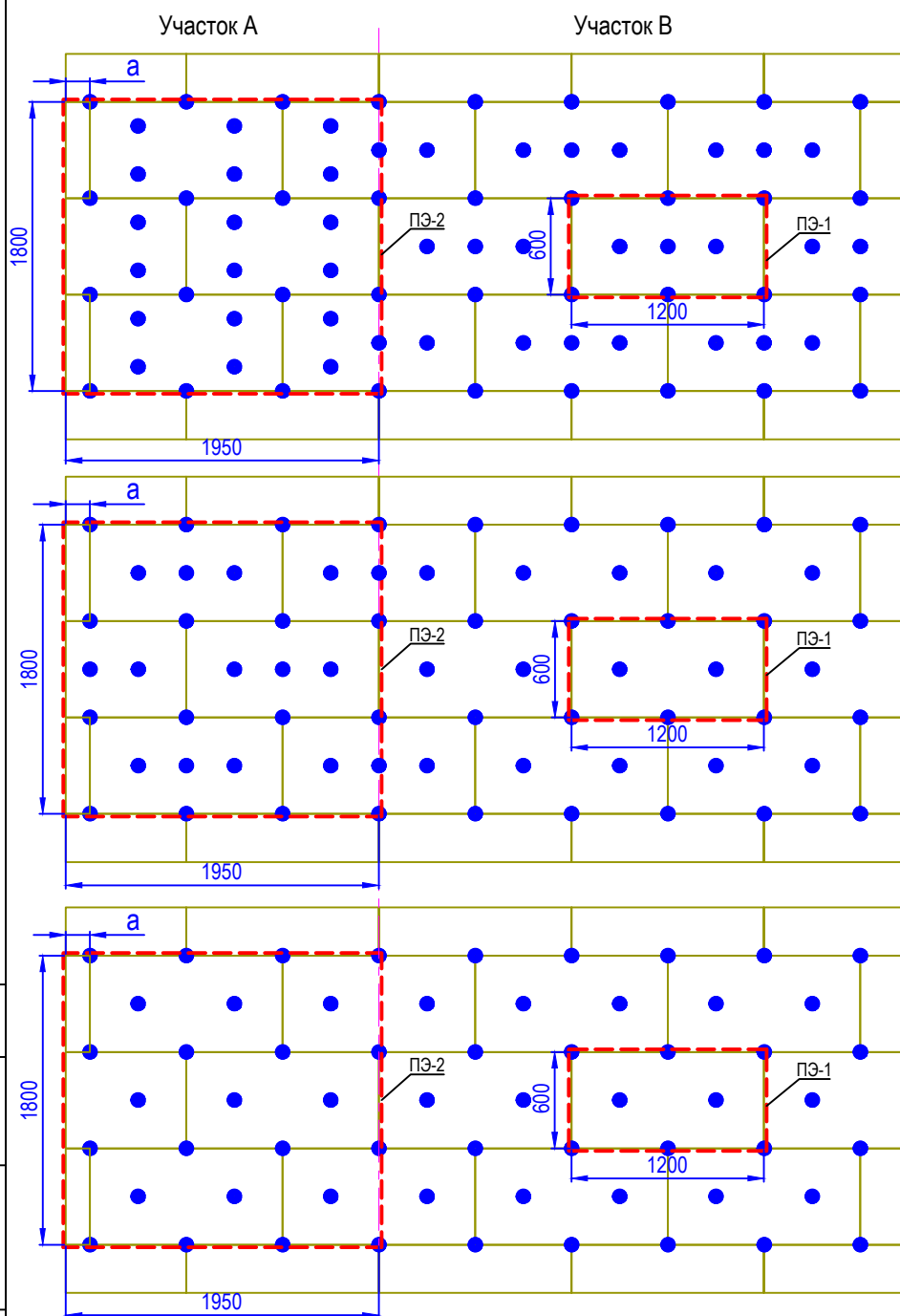


Схема расположения тарельчатых дюбелей при высоте здания свыше 40 м.

Участок В - 7,0 дюб./м<sup>2</sup>  
(5,0 дюб./ПЭ-1)

Участок А - 8,4 дюб./м<sup>2</sup>  
(29,5 дюб./ПЭ-2)

Схема расположения тарельчатых дюбелей при высоте здания от 20 м до 40 м.

Участок В - 5,6 дюб./м<sup>2</sup>  
(4,0 дюб./ПЭ-1)

Участок А - 7,0 дюб./м<sup>2</sup>  
(24,5 дюб./ПЭ-2)

Схема расположения тарельчатых дюбелей при высоте здания менее 20 м.

Участок В - 5,6 дюб./м<sup>2</sup>  
(4,0 дюб./ПЭ-1)

Участок А - 5,6 дюб./м<sup>2</sup>  
(19,5 дюб./ПЭ-2)

Примечание:

1. ПЭ-1, ПЭ-2 - периодические элементы для участков А и В.
2. Количество дюбелей рассчитывать согласно СП 20.13330.
3. Ширину участков А и В принимать по приложению В1, СП 20.13330.
4. а - расстояние от наружного вертикального угла основания до крайних дюбелей.  
Для бетона  $a \geq 50$  мм, для кирпича, ячеистого бетона и др.  $a \geq 100$  мм
5. При других геометрических размерах плит необходимо проводить перерасчет кол-ва дюбелей на 1 м<sup>2</sup> для участков А и В.
6. Допускается крепление теплоизоляции внутри закрытых балконов и лоджий без применения дюбелей.

Согласовано:

Инв. N подл.	Подпись и дата	Взам. инв. N	

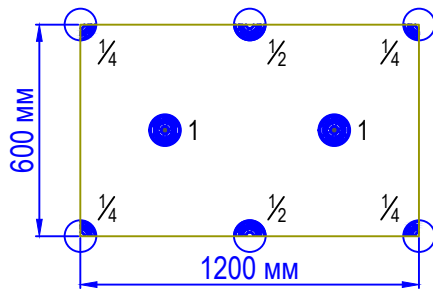
Альбом технических решений GERKULES FACADE MW

Рекомендуемая схема расположения тарельчатых дюбелей (анкеров)

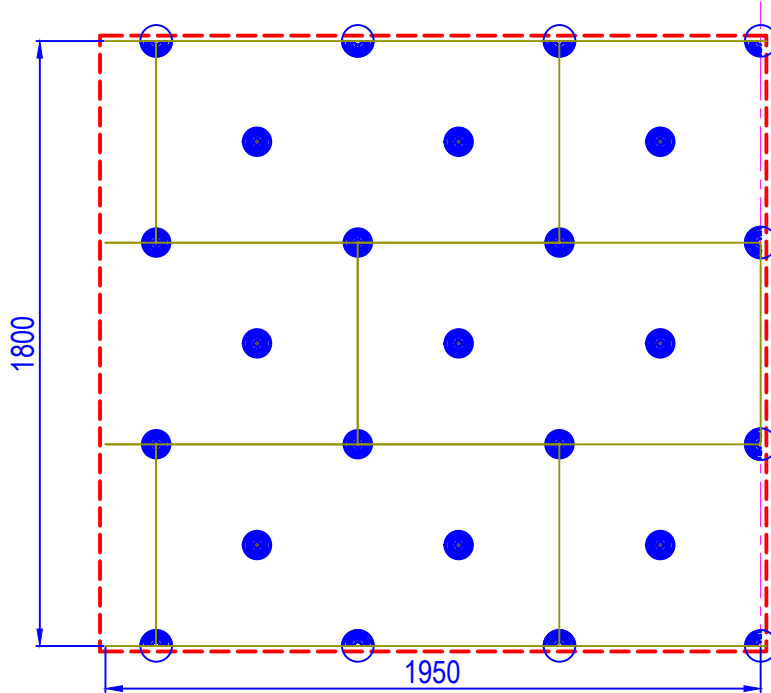
Изм.	Кол.уч.	Лист	№ док.	Подп.	Дата



Стадия	Лист	Листов
	3.11	3.12
ООО «Геркулес-Сибирь» +7 (383) 338-31-32 www.gerkules.com, info@gerkules.ru Разработано: ООО «Центр фасадных систем»		



Площадь плиты утеплителя:  $1200 \text{ мм} \times 600 \text{ мм} = 0,72 \text{ м}^2$   
 Количество дюбелей на плиту:  $1 \times 1 + 1/2 \times 2 + 1/4 \times 4 = 3$  дюбеля  
 Количество дюбелей на  $1 \text{ м}^2$ :  $3/0,72 = 4,2$  дюбелей/ $\text{м}^2$

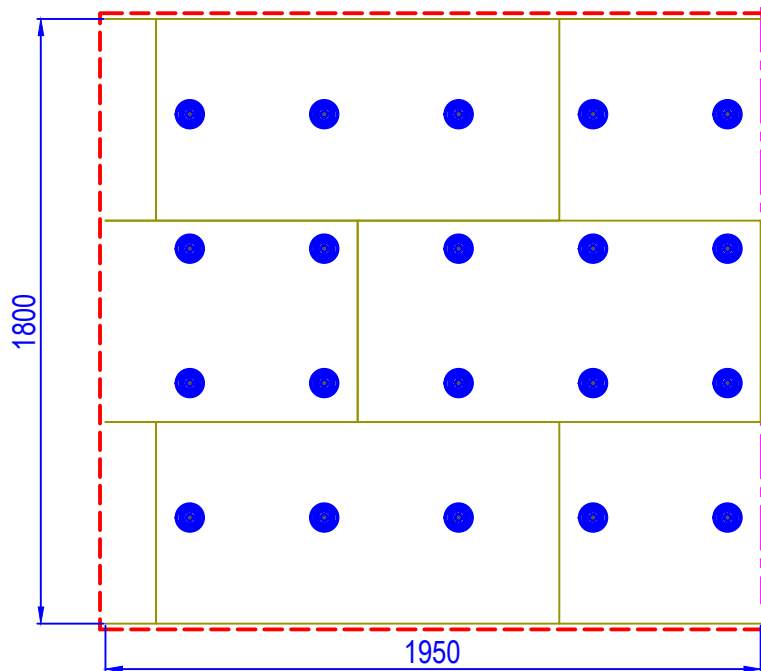


**Вариант 1**

Площадь периодического элемента участка А:  
 $1800 \text{ мм} \times 1950 \text{ мм} = 3,51 \text{ м}^2$

Количество дюбелей на периодический элемент:  
 $15 + 1/2 \times 8 + 1/4 \times 2 = 19,5$  шт.

Количество дюбелей на  $1 \text{ м}^2$ :  
 $19,5/3,51 = 5,6$  дюбеля/ $\text{м}^2$



**Вариант 2**

Площадь периодического элемента участка А:  
 $1800 \text{ мм} \times 1950 \text{ мм} = 3,51 \text{ м}^2$

Количество дюбелей на периодический элемент:  
 20 шт.

Количество дюбелей на  $1 \text{ м}^2$ :  
 $20/3,51 = 5,7$  дюбеля/ $\text{м}^2$

Согласовано:

Инв. N подл.	Взам. инв. N	Подпись и дата	Изм.	Кол.уч.	Лист	№ док.	Подп.	Дата

Альбом технических решений GERKULES FACADE MW

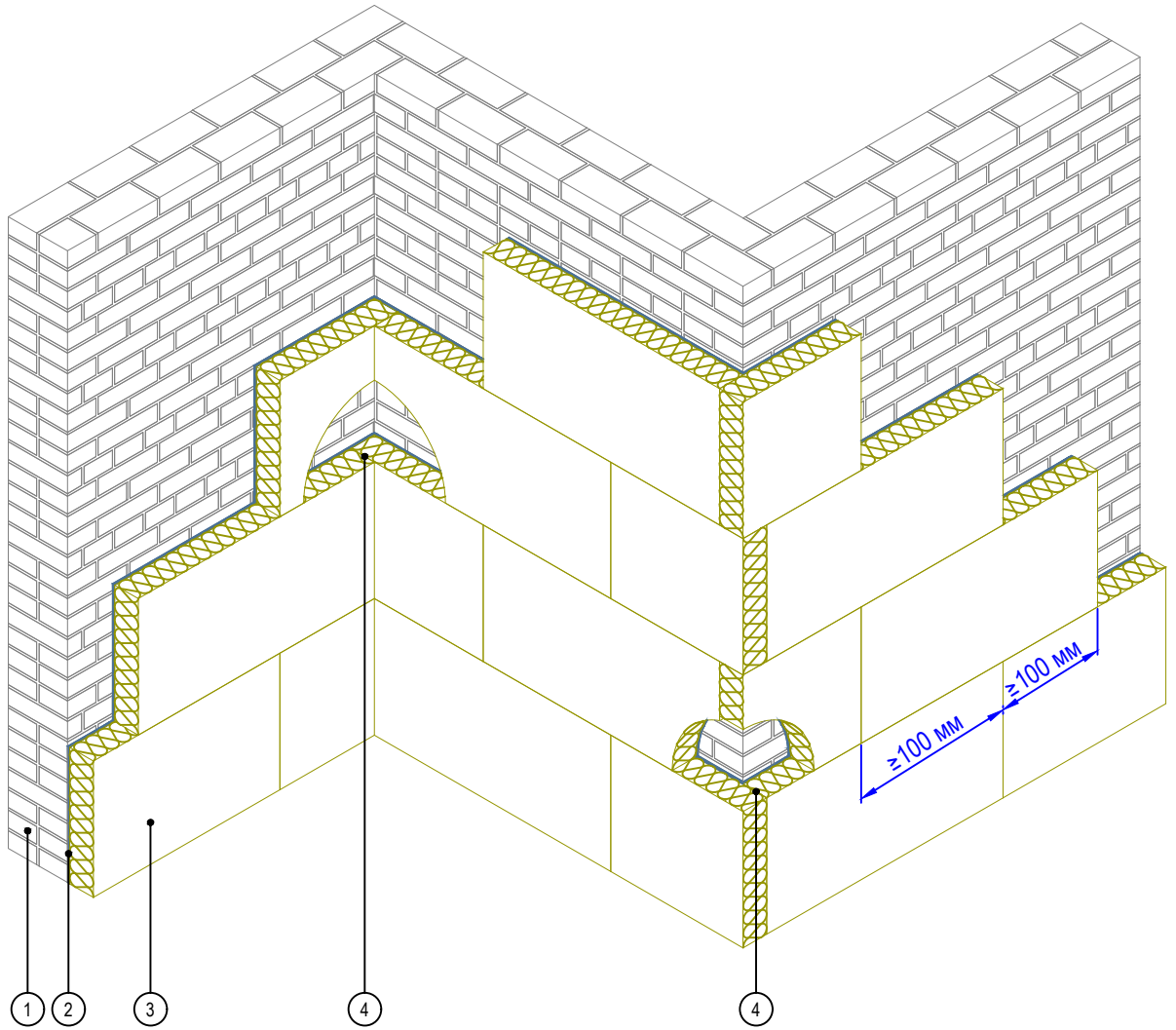
Пример расчета количества тарельчатых дюбелей (анкеров)



Стадия	Лист	Листов
	3.12	3.12

ООО «Геркулес-Сибирь»  
 +7 (383) 338-31-32  
 www.gerkules.com, info@gerkules.ru  
 Разработано: ООО «Центр фасадных систем»

# Горизонтальный разрез



1. Основание
2. Клеевой состав GERKULES GM-85/185
3. Плита минераловатная
4. Перевязка плит на углах здания

Согласовано:

Инв. N подл.	Подпись и дата	Взам. инв. N								
			Изм.	Кол.уч.	Лист	№ док.	Подп.	Дата		

Альбом технических решений GERKULES FACADE MW

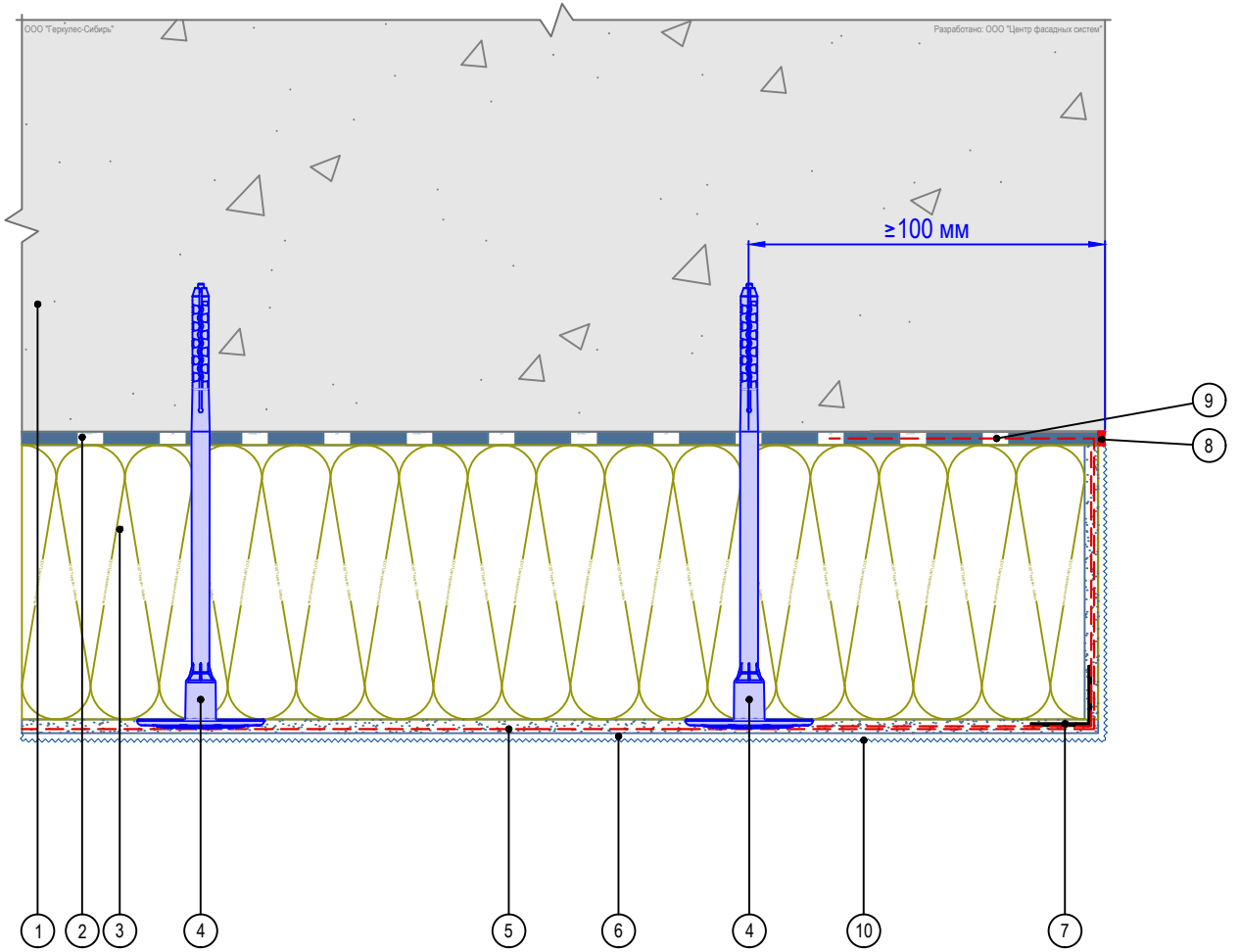
Зубчатое зацепление плит на внешних и внутренних вертикальных углах здания



Стадия	Лист	Листов
	4.1	4.10

ООО «Геркулес-Сибирь»  
 +7 (383) 338-31-32  
 www.gerkules.com, info@gerkules.ru  
 Разработано: ООО «Центр фасадных систем»

# Горизонтальный разрез



- |  |  |
|--|--|
| 1. Основание   | 6. Декоративная штукатурка GERKULES GD-21/31 |
| 2. Клеевой состав GERKULES GM-85/185                           | 7. Угловой элемент с сеткой                  |
| 3. Плита минераловатная  | 8. Герметик фасадный                         |
| 4. Тарельчатый дюбель (анкер)                                  | 9. Подворот сетки из стекловолокна           |
| 5. Армированный слой GERKULES GM-185 с сеткой из стекловолокна | 10. Лакокрасочное покрытие GERKULES GL-88    |

Согласовано:

Взам. инв. N  
Подпись и дата  
Инв. N подл.

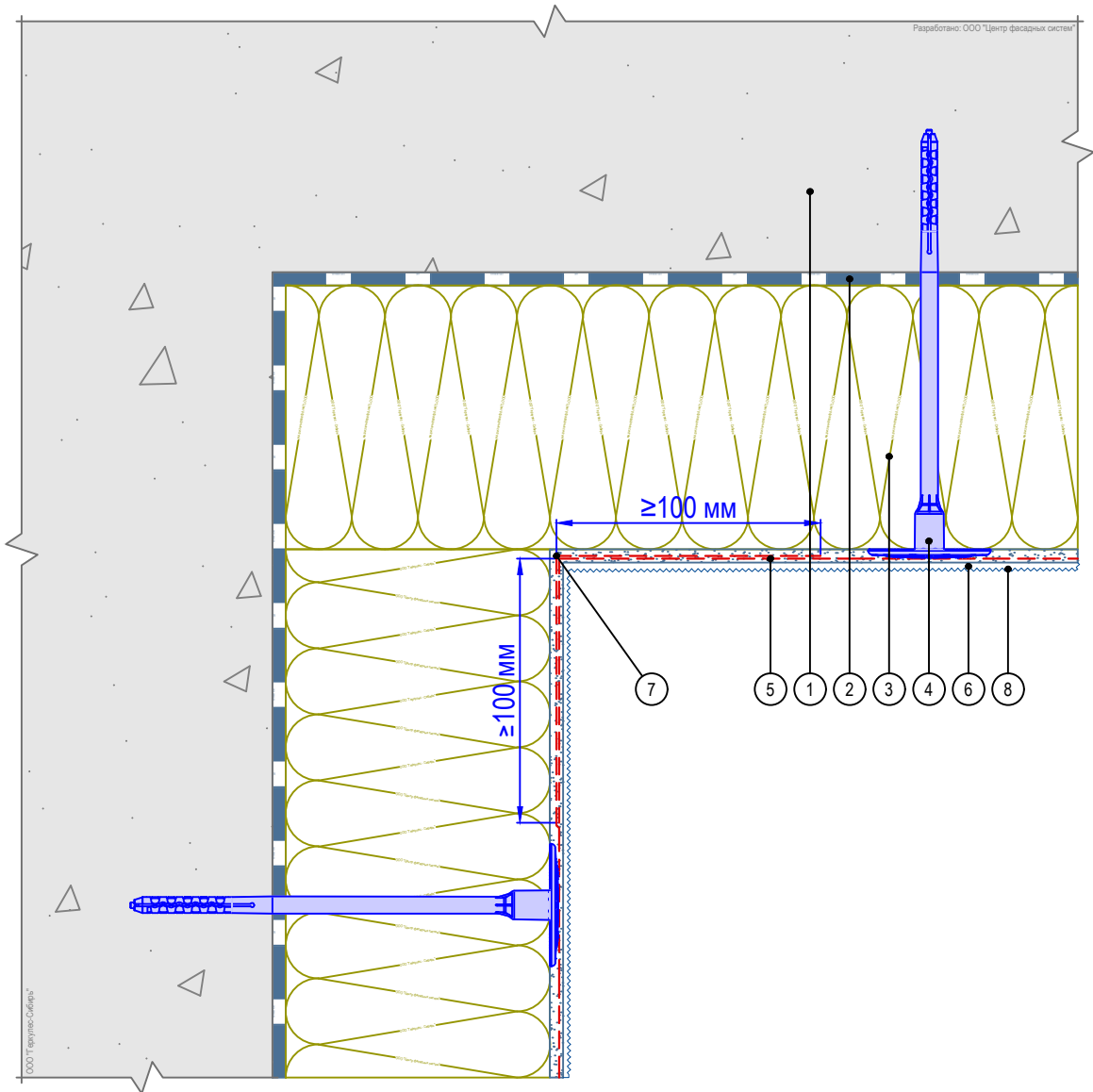
Изм.	Кол.уч.	Лист	№ док.	Подп.	Дата

Альбом технических решений GERKULES FACADE MW		
Завершение системы на внешнем вертикальном углу здания Вариант 1		
Стадия	Лист	Листов
	4.2	4.10
		
ООО «Геркулес-Сибирь» +7 (383) 338-31-32 www.gerkules.com, info@gerkules.ru Разработано: ООО «Центр фасадных систем»		





# Горизонтальный разрез



1. Основание
2. Клеевой состав GERKULES GM-85/185
3. Плита минераловатная
4. Тарельчатый дюбель (анкер)
5. Армированный слой GERKULES GM-185 с сеткой из стекловолокна
6. Декоративная штукатурка GERKULES GD-21/31
7. Перехлест соседних полотен сеток не менее 100 мм
8. Лакокрасочное покрытие GERKULES GL-88

Согласовано:


Инв. № подл.	Подпись и дата	Взам. инв. №	

Альбом технических решений GERKULES FACADE MW

Устройство системы на внутреннем вертикальном углу здания  
Вариант 2

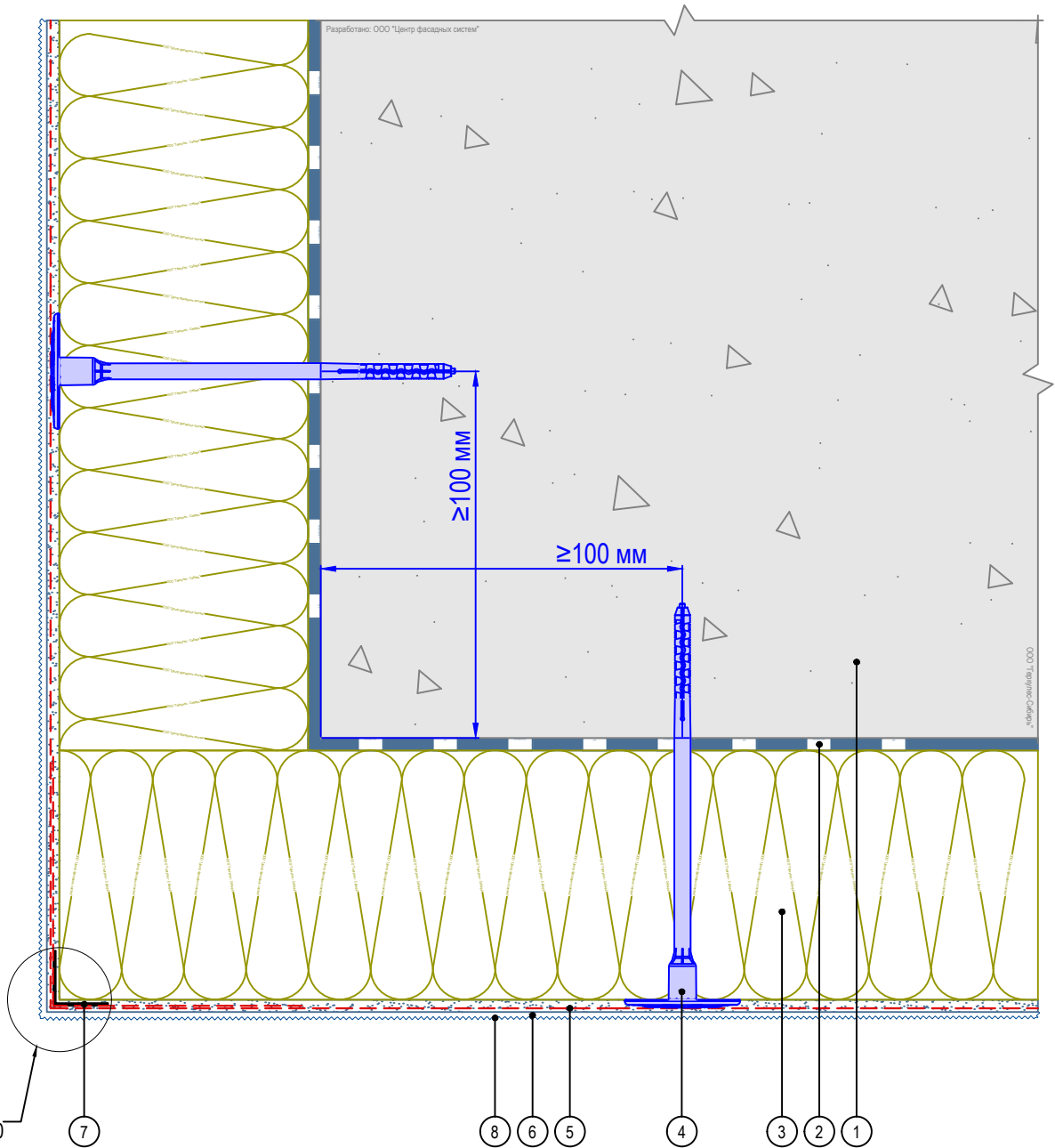
Изм.	Кол.уч.	Лист	№ док.	Подп.	Дата



Стадия	Лист	Листов
	4.5	4.10

ООО «Геркулес-Сибирь»  
+7 (383) 338-31-32  
www.gerkules.com, info@gerkules.ru  
Разработано: ООО «Центр фасадных систем»

# Горизонтальный разрез



1. Основание
2. Клеевой состав GERKULES GM-85/185
3. Плита минераловатная
4. Тарельчатый дюбель (анкер)
5. Армированный слой GERKULES GM-185 с сеткой из стекловолокна
6. Декоративная штукатурка GERKULES GD-21/31
7. Угловой элемент с сеткой
8. Лакокрасочное покрытие GERKULES GL-88

Согласовано:


Инв. N подл.	Подпись и дата	Взам. инв. N


Альбом технических решений GERKULES FACADE MW

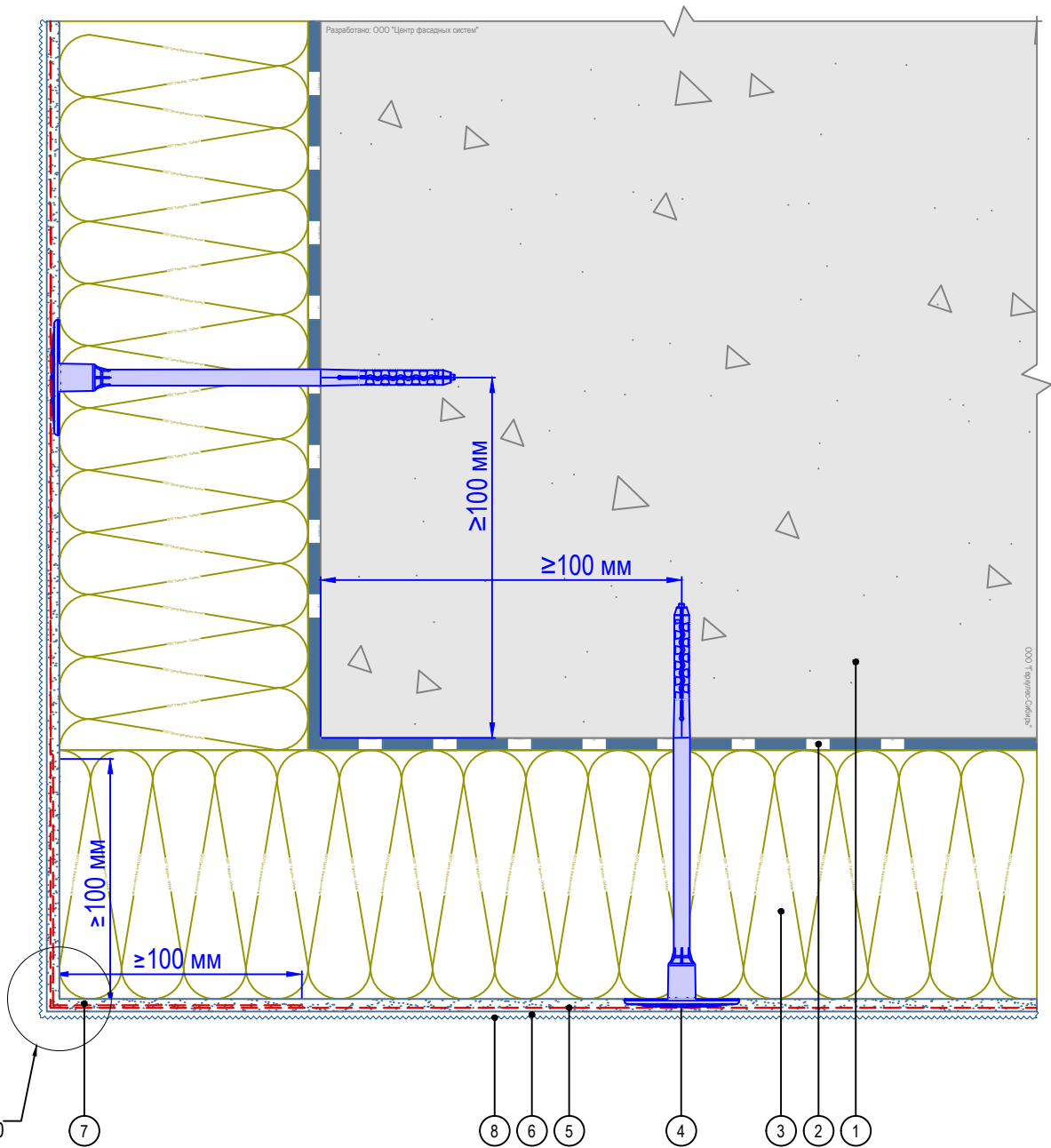
Устройство системы на внешнем вертикальном углу здания  
Вариант 1

Изм.	Кол.уч.	Лист	№ док.	Подп.	Дата

Стадия	Лист	Листов
	4.6	4.10
ООО «Геркулес-Сибирь» +7 (383) 338-31-32 www.gerkules.com, info@gerkules.ru Разработано: ООО «Центр фасадных систем»		



# Горизонтальный разрез



1. Основание
2. Клеевой состав GERKULES GM-85/185
3. Плита минераловатная
4. Тарельчатый дюбель (анкер)
5. Армированный слой GERKULES GM-185 с сеткой из стекловолокна
6. Декоративная штукатурка GERKULES GD-21/31
7. Перехлест соседних полотен сеток не менее 100 мм
8. Лакокрасочное покрытие GERKULES GL-88

Согласовано:

Инв. N подл.	Подпись и дата	Взам. инв. N				
			Изм.	Кол.уч.	Лист	№ док.

Альбом технических решений GERKULES FACADE MW

Устройство системы на внешнем вертикальном углу здания  
Вариант 2

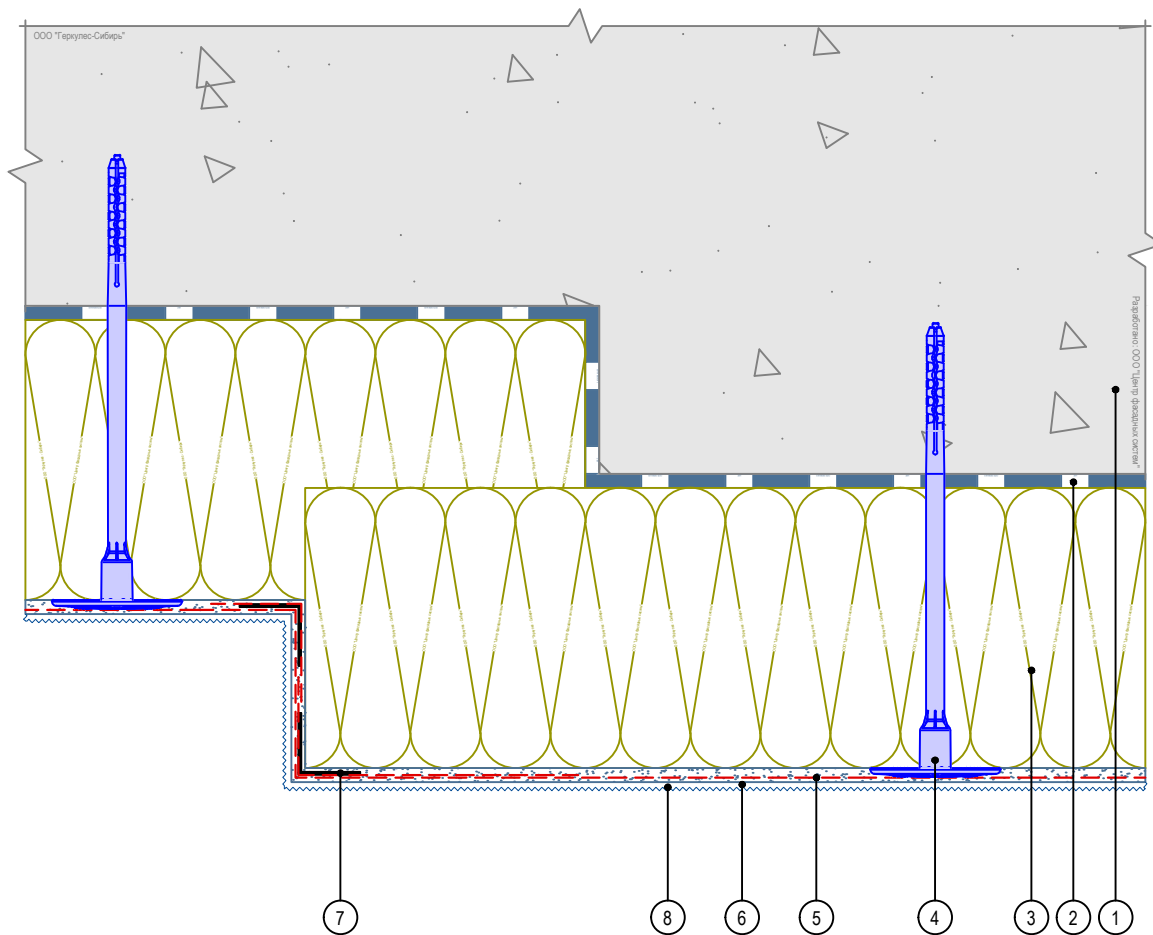


Стадия	Лист	Листов
	4.7	4.10

ООО «Геркулес-Сибирь»  
+7 (383) 338-31-32  
www.gerkules.com, info@gerkules.ru  
Разработано: ООО «Центр фасадных систем»



# Горизонтальный разрез



1. Основание
2. Клеевой состав GERKULES GM-85/185
3. Плита минераловатная
4. Тарельчатый дюбель (анкер)
5. Армированный слой GERKULES GM-185 с сеткой из стекловолокна
6. Декоративная штукатурка GERKULES GD-21/31
7. Угловой элемент с сеткой
8. Лакокрасочное покрытие GERKULES GL-88

Согласовано:

Инв. N подл.	Подпись и дата	Взам. инв. N						
			Изм.	Кол.уч.	Лист	№ док.	Подп.	Дата

Альбом технических решений GERKULES FACADE MW

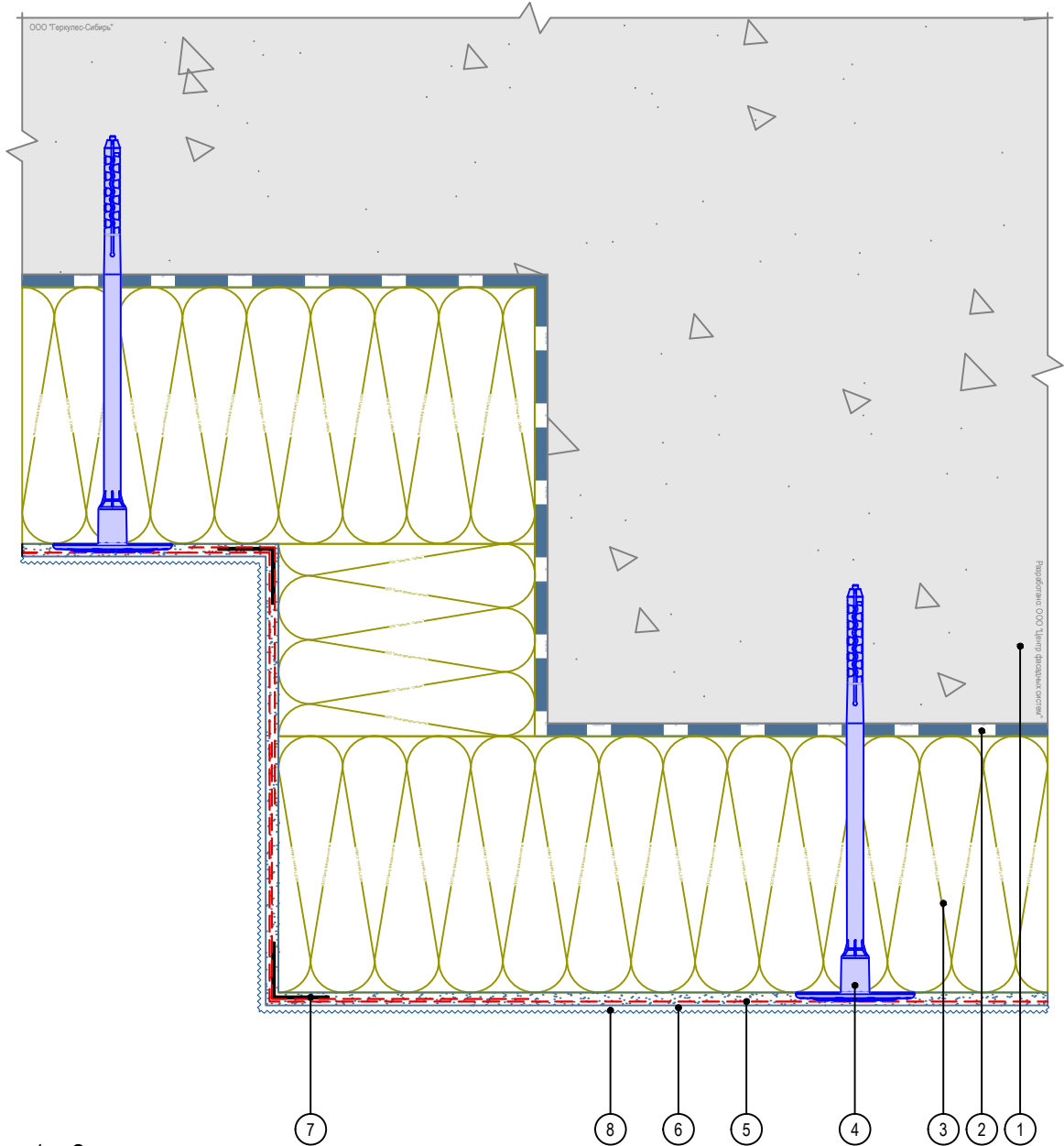
Устройство системы на выступающих частях здания  
Вариант 1



Стадия	Лист	Листов
	4.9	4.10

ООО «Геркулес-Сибирь»  
+7 (383) 338-31-32  
www.gerkules.com, info@gerkules.ru  
Разработано: ООО «Центр фасадных систем»

# Горизонтальный разрез



1. Основание
2. Клеевой состав GERKULES GM-85/185
3. Плита минераловатная
4. Тарельчатый дюбель (анкер)
5. Армированный слой GERKULES GM-185 с сеткой из стекловолокна
6. Декоративная штукатурка GERKULES GD-21/31
7. Угловой элемент с сеткой
8. Лакокрасочное покрытие GERKULES GL-88

Согласовано:

Взам. инв. N

Подпись и дата

Инв. N подл.

Альбом технических решений GERKULES FACADE MW

Устройство системы на выступающих частях здания  
Вариант 2

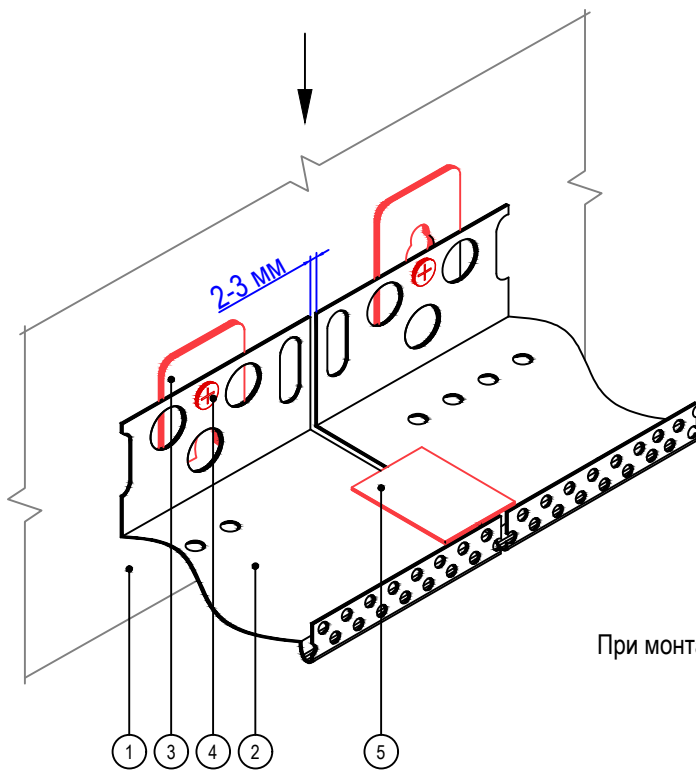
Изм.	Кол.уч.	Лист	№ док.	Подп.	Дата

Стадия	Лист	Листов
	4.10	4.10

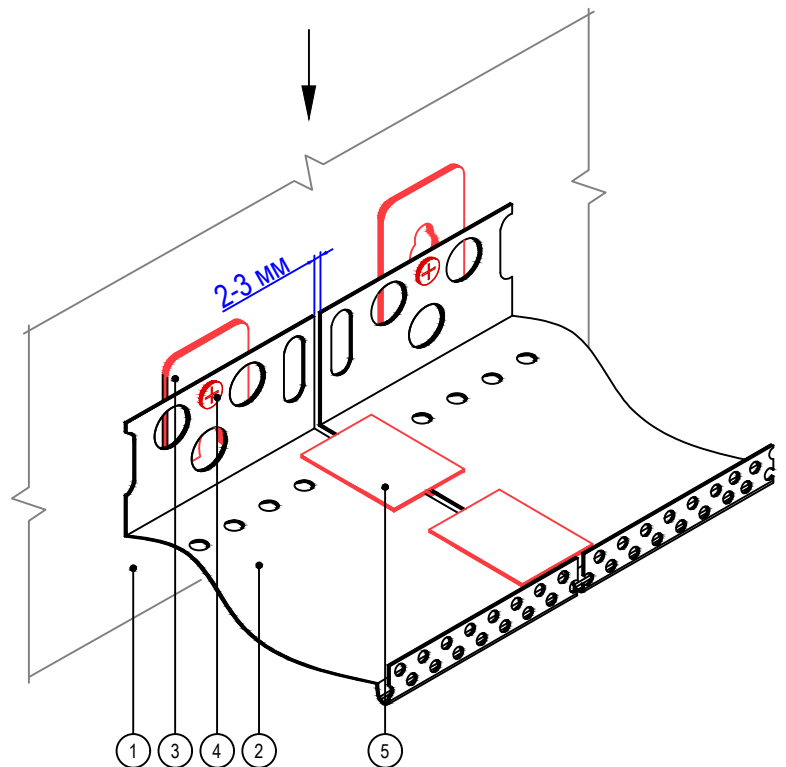
ООО «Геркулес-Сибирь»  
+7 (383) 338-31-32  
www.gerkules.com, info@gerkules.ru  
Разработано: ООО «Центр фасадных систем»

# Вертикальный разрез

Вариант 1  
При монтаже цокольного профиля  
шириной до 100 мм



Вариант 2  
При монтаже цокольного профиля шириной  
более 100 мм



1. Основание
2. Профиль цокольный
3. Компенсатор неровности фасада
4. Дюбель-гвоздь
5. Соединительный элемент

Согласовано:

Взам. инв. N

Подпись и дата

Инв. N подл.

Альбом технических решений GERKULES FACADE MW

Установка цокольного профиля

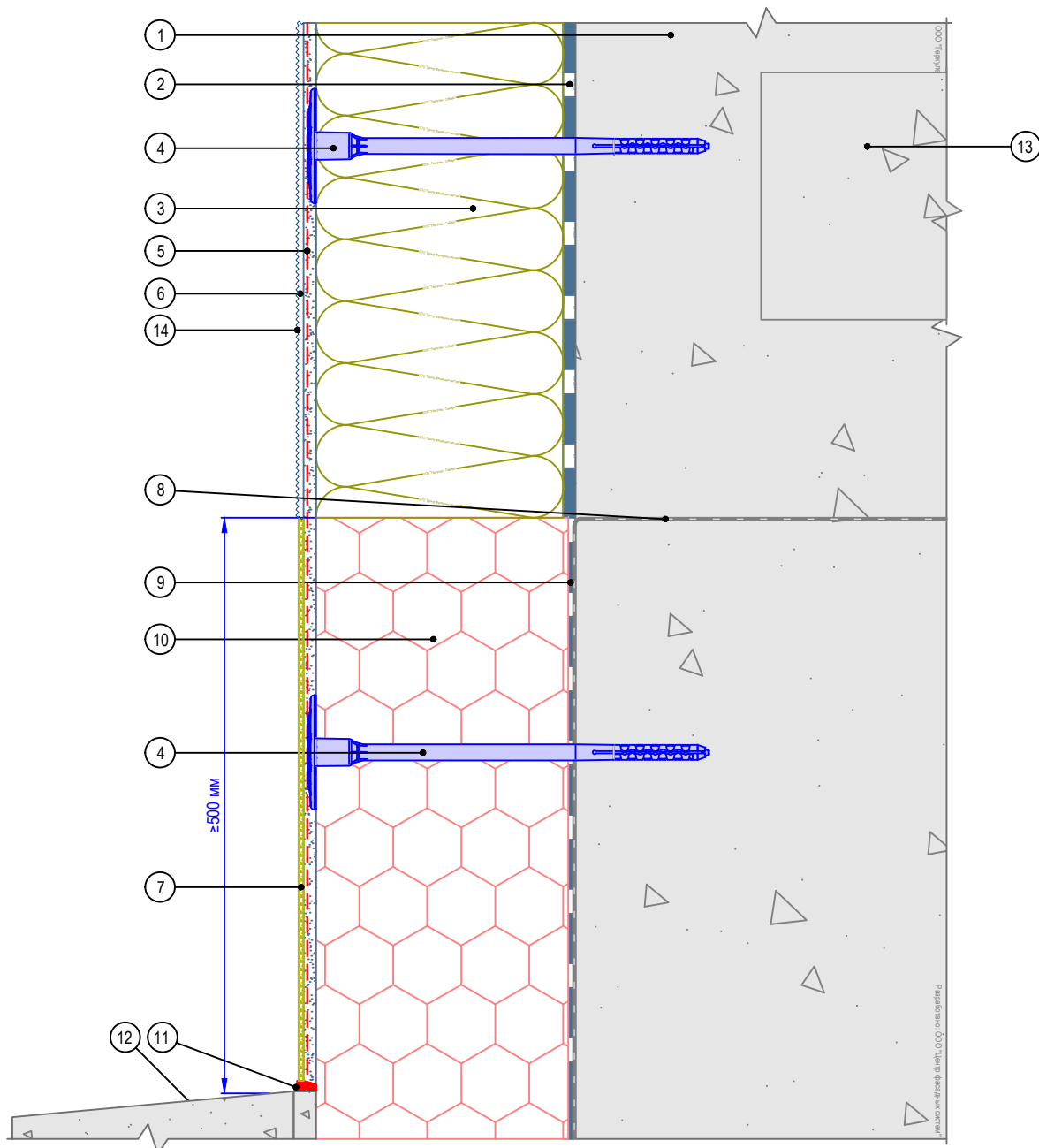
Изм.	Кол.уч.	Лист	№ док.	Подп.	Дата



Стадия	Лист	Листов
	5.1	5.9

ООО «Геркулес-Сибирь»  
+7 (383) 338-31-32  
www.gerkules.com, info@gerkules.ru  
Разработано: ООО «Центр фасадных систем»

## Вертикальный разрез



- |  |   |
|--|---|
| <ol style="list-style-type: none"> <li>1. Основание</li> <li>2. Клеевой состав GERKULES GM-85/185</li> <li>3. Плита минераловатная</li> <li>4. Тарельчатый дюбель (анкер)</li> <li>5. Армированный слой GERKULES GM-185 с сеткой из стекловолокна</li> <li>6. Декоративная штукатурка GERKULES GD-21/31</li> <li>7. Штукатурка для цоколя</li> </ol> | <ol style="list-style-type: none"> <li>8. Гидроизоляционный слой</li> <li>9. Клей для приклеивания пенополистирола GERKULES GM-85</li> <li>10. Экструзионный пенополистирол</li> <li>11. Герметик фасадный</li> <li>12. Отмостка цоколя</li> <li>13. Плита перекрытия</li> <li>14. Лакокрасочное покрытие GERKULES GL-88</li> </ol> |
|--|---|

Согласовано:


Взам. инв. N

Подпись и дата

Инв. N подл.


Альбом технических решений GERKULES FACADE MW

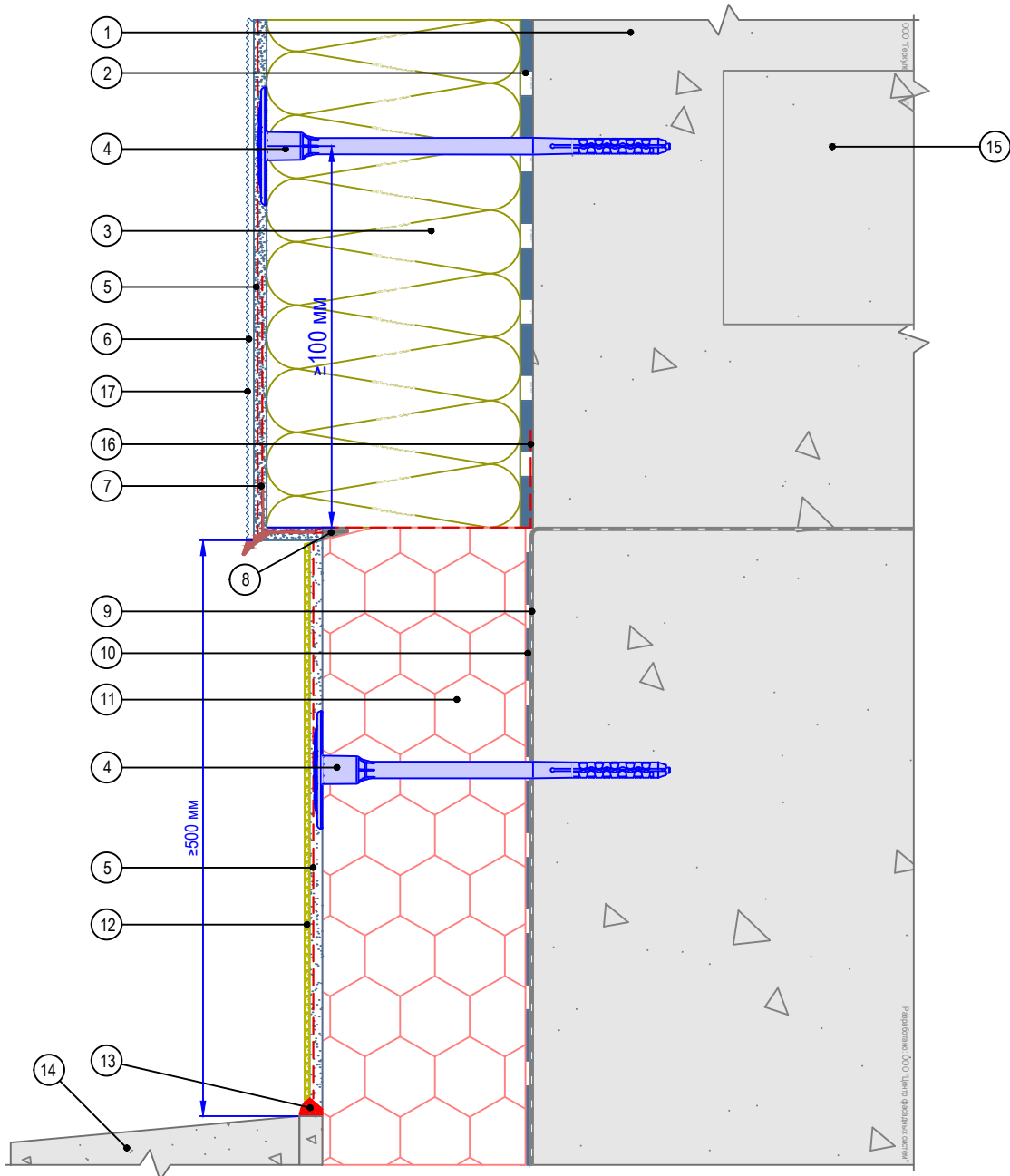
Примыкание системы к цоколю с утеплением подвальных помещений с облицовкой декоративной штукатуркой с окраской



Стадия	Лист	Листов
	5.2	5.9

ООО «Геркулес-Сибирь»  
 +7 (383) 338-31-32  
[www.gerkules.com](http://www.gerkules.com), [info@gerkules.ru](mailto:info@gerkules.ru)  
 Разработано: ООО «Центр фасадных систем»

# Вертикальный разрез



- |  |   |
|--|---|
| <ol style="list-style-type: none"> <li>1. Основание</li> <li>2. Клеевой состав GERKULES GM-85/185</li> <li>3. Плита минераловатная</li> <li>4. Тарельчатый дюбель (анкер)</li> <li>5. Армированный слой GERKULES GM-185 с сеткой из стекловолокна</li> <li>6. Декоративная штукатурка GERKULES GD-21/31</li> <li>7. Угловой элемент с капельником</li> <li>8. Лента уплотнительная</li> <li>9. Гидроизоляционный слой</li> </ol> | <ol style="list-style-type: none"> <li>10. Клей для приклеивания пенополистирола GERKULES GM-85</li> <li>11. Экструзионный пенополистирол</li> <li>12. Штукатурка для цоколя</li> <li>13. Герметик фасадный</li> <li>14. Отмостка цоколя</li> <li>15. Плита перекрытия</li> <li>16. Подворот сетки из стекловолокна</li> <li>17. Лакокрасочное покрытие GERKULES GL-88</li> </ol> |
|--|---|

Согласовано:

Инов. N подкл.	Подпись и дата	Взам. инв. N

## Альбом технических решений GERKULES FACADE MW

Примыкание системы к цоколю с утеплением подвальных помещений без использования цокольного профиля

Изм.	Кол.уч.	Лист	№ док.	Подп.	Дата

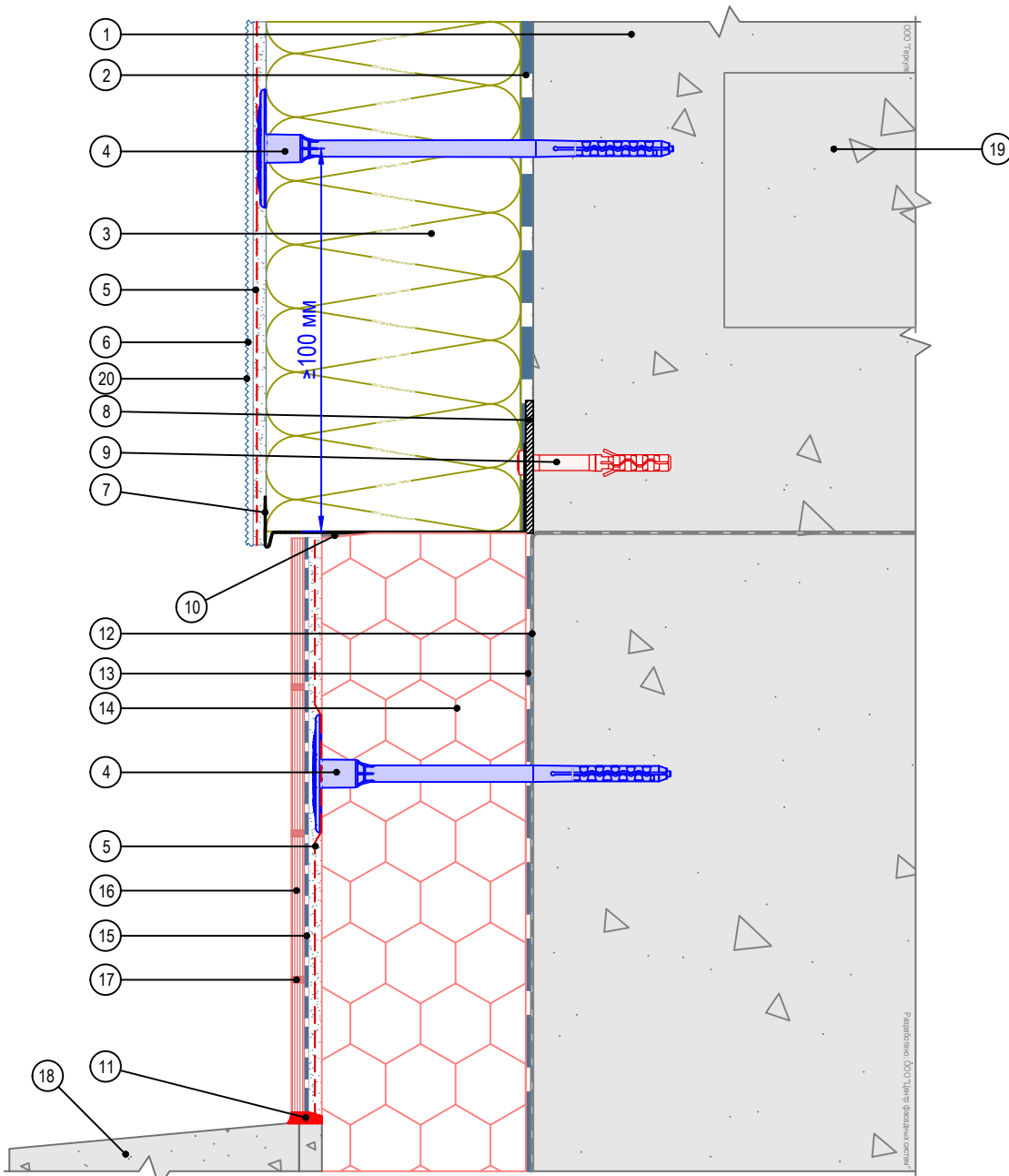


Стадия	Лист	Листов
	5.3	5.9

ООО «Геркулес-Сибирь»  
 +7 (383) 338-31-32  
 www.gerkules.com, info@gerkules.ru  
 Разработано: ООО «Центр фасадных систем»



# Вертикальный разрез



- |  |  |
|--|--|
| 1. Основание   | 11. Герметик фасадный                                    |
| 2. Клеевой состав GERKULES GM-85/185                           | 12. Гидроизоляционный слой                               |
| 3. Плита минераловатная  | 13. Клей для приклеивания пенополистирола GERKULES GM-85 |
| 4. Тарельчатый дюбель (анкер)                                  | 14. Экструзионный пенополистирол                         |
| 5. Армированный слой GERKULES GM-185 с сеткой из стекловолокна | 15. Клей для плитки GERKULES GM-255                      |
| 6. Декоративная штукатурка GERKULES GD-21/31                   | 16. Плитка керамическая (керамогранитная)                |
| 7. Профиль цокольный   | 17. Затирка  |
| 8. Компенсатор неровности фасада                               | 18. Отмостка   |
| 9. Анкерный дюбель   | 19. Плита перекрытия                                     |
| 10. Лента Уплотнительная                                       | 20. Лакокрасочное покрытие GERKULES GL-88                |

Согласовано:

Взам. инв. N

Подпись и дата

Инв. N подл.

Альбом технических решений GERKULES FACADE MW

Примыкание системы к цоколю с утеплением подвальных помещений

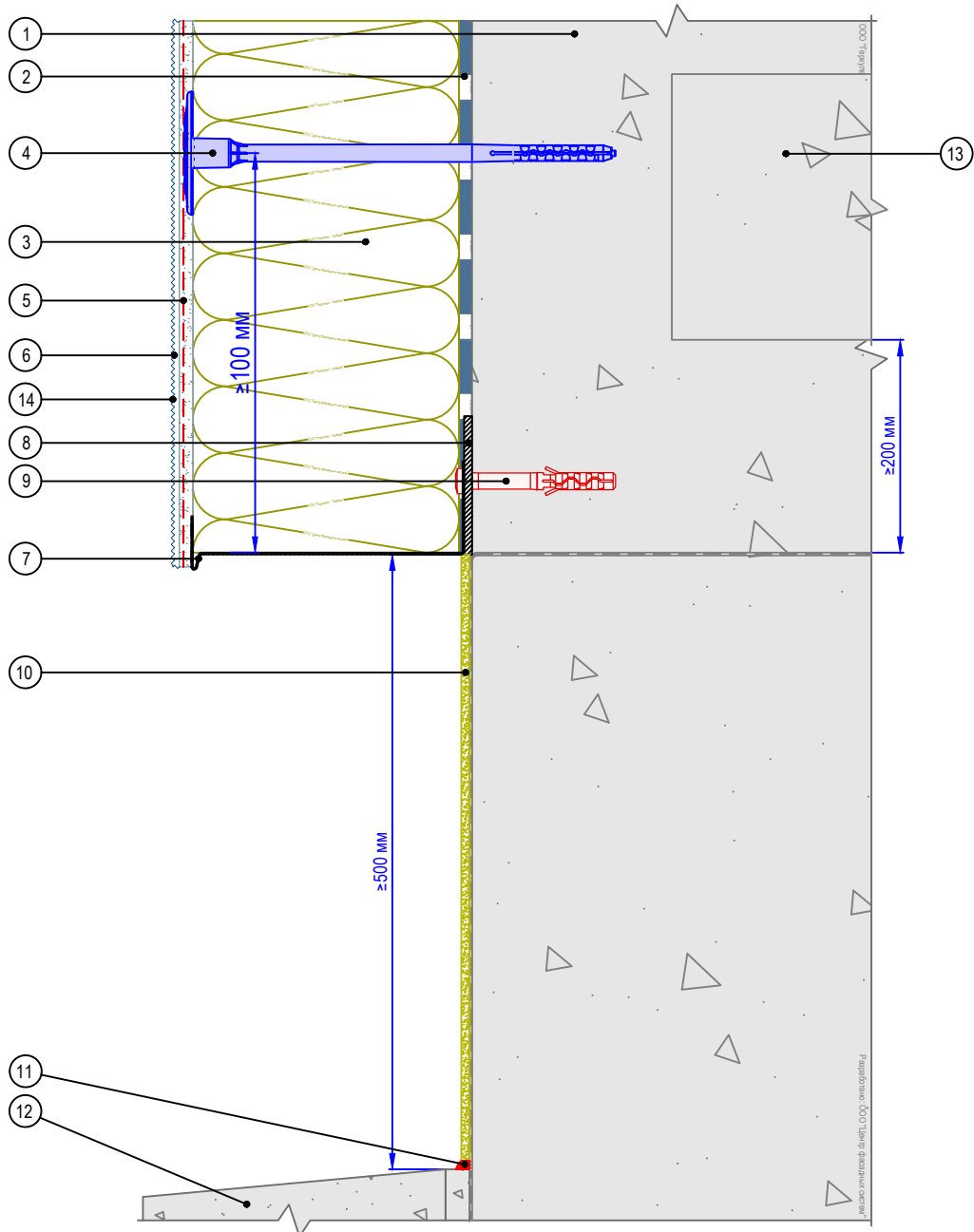
Изм.	Кол.уч.	Лист	№ док.	Подп.	Дата



Стадия	Лист	Листов
	5.5	5.9

ООО «Геркулес-Сибирь»  
 +7 (383) 338-31-32  
 www.gerkules.com, info@gerkules.ru  
 Разработано: ООО «Центр фасадных систем»

## Вертикальный разрез



- |  |  |
|--|--|
| <ol style="list-style-type: none"> <li>1. Основание</li> <li>2. Клеевой состав GERKULES GM-85/185</li> <li>3. Плита минераловатная</li> <li>4. Тарельчатый дюбель (анкер)</li> <li>5. Армированный слой GERKULES GM-185 с сеткой из стекловолокна</li> <li>6. Декоративная штукатурка GERKULES GD-21/31</li> <li>7. Профиль цокольный</li> </ol> | <ol style="list-style-type: none"> <li>8. Компенсатор неровности фасада</li> <li>9. Анкерный дюбель</li> <li>10. Отделка цокольной части (показана условно)</li> <li>11. Герметик фасадный</li> <li>12. Отмостка</li> <li>13. Плита перекрытия</li> <li>14. Лакокрасочное покрытие GERKULES GL-88</li> </ol> |
|--|--|

Согласовано:

Взам. инв. N

Подпись и дата

Инв. N подл.

Альбом технических решений GERKULES FACADE MW

Примыкание системы к неутепленному цоколю

Изм.	Кол.уч.	Лист	№ док.	Подп.	Дата

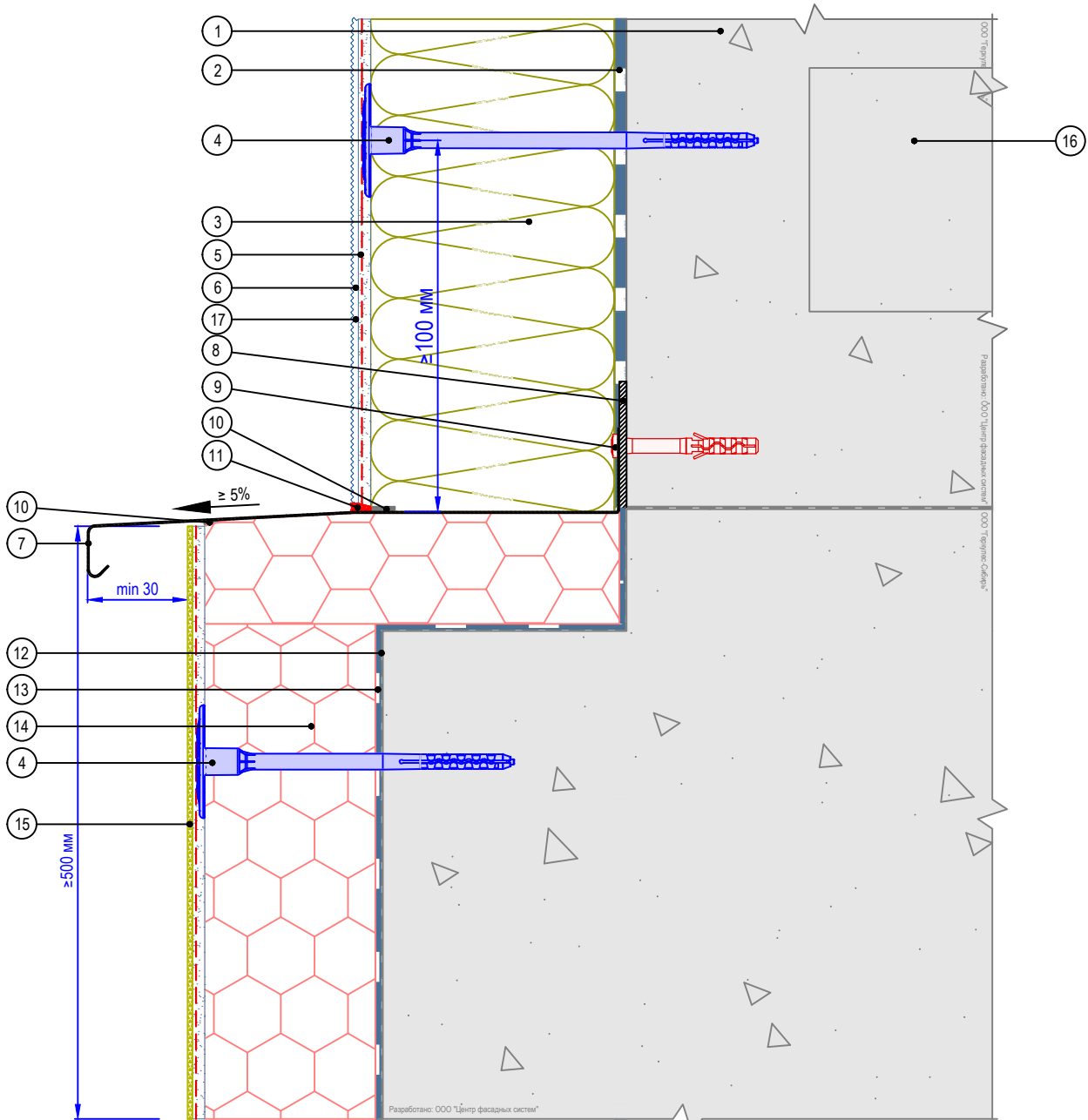


Стадия	Лист	Листов
	5.6	5.9

ООО «Геркулес-Сибирь»  
 +7 (383) 338-31-32  
[www.gerkules.com](http://www.gerkules.com), [info@gerkules.ru](mailto:info@gerkules.ru)  
 Разработано: ООО «Центр фасадных систем»



# Вертикальный разрез



- |  |  |
|--|--|
| 1. Основание   | 10. Лента уплотнительная                                 |
| 2. Клеевой состав GERKULES GM-85/185                           | 11. Герметик фасадный                                    |
| 3. Плита минераловатная  | 12. Гидроизоляционный слой                               |
| 4. Тарельчатый дюбель (анкер)                                  | 13. Клей для приклеивания пенополистирола GERKULES GM-85 |
| 5. Армированный слой GERKULES GM-185 с сеткой из стекловолокна | 14. Экструзионный пенополистирол                         |
| 6. Декоративная штукатурка GERKULES GD-21/31                   | 15. Штукатурка для цоколя                                |
| 7. Отлив из оцинкованной окрашенной стали                      | 16. Плита перекрытия                                     |
| 8. Компенсатор неровности фасада                               | 17. Лакокрасочное покрытие GERKULES GL-88                |
| 9. Анкерный дюбель   |  |

Согласовано:

Изм.	Кол.уч.	Лист	№ док.	Подп.	Дата

Альбом технических решений GERKULES FACADE MW

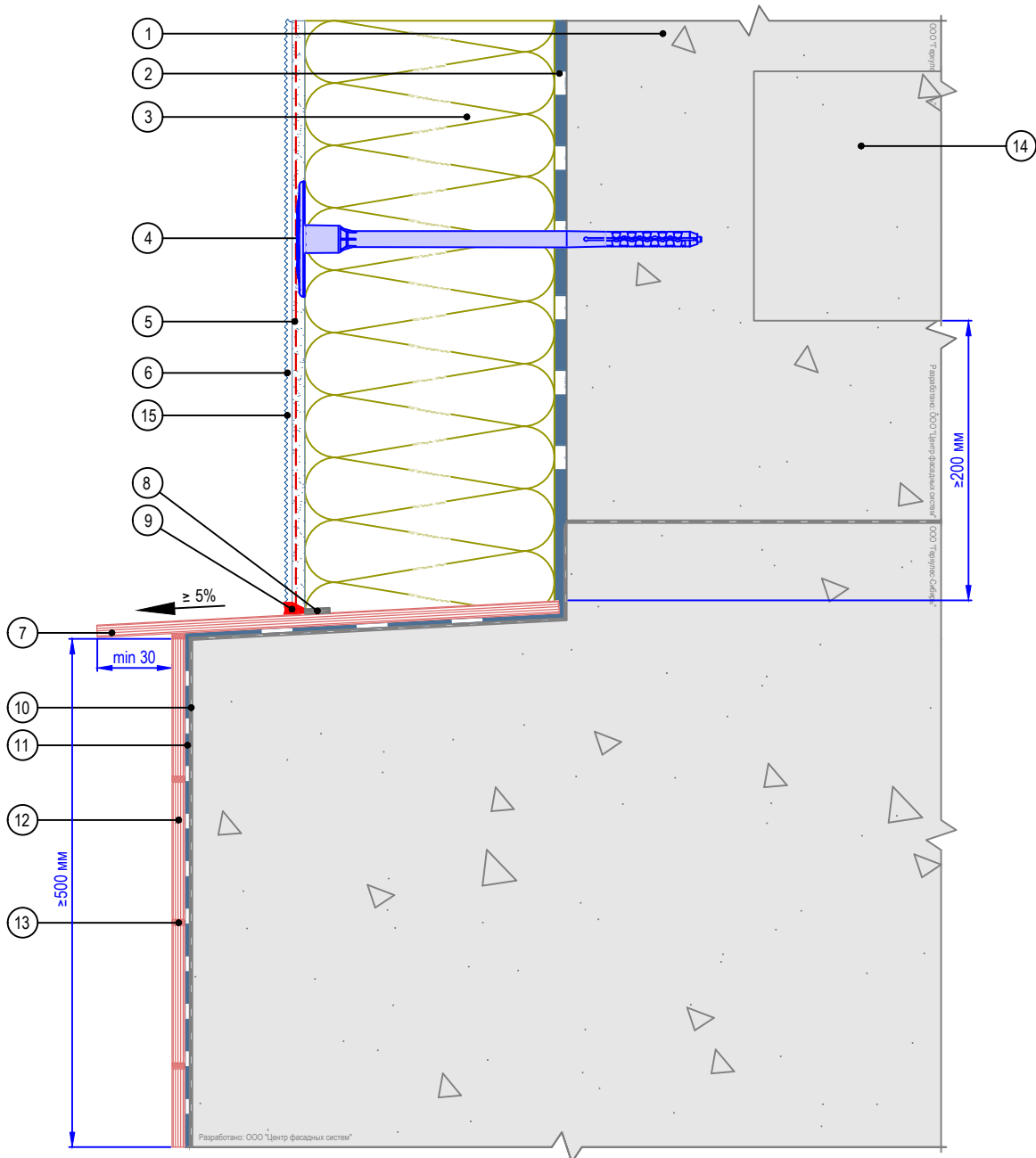
Примыкание системы к выступающему цоколю  
Вариант 2



Стадия	Лист	Листов
	5.8	5.9

ООО «Геркулес-Сибирь»  
+7 (383) 338-31-32  
www.gerkules.com, info@gerkules.ru  
Разработано: ООО «Центр фасадных систем»

# Вертикальный разрез



- |  |   |
|--|---|
| 1. Основание   | 9. Герметик фасадный                      |
| 2. Клеевой состав GERKULES GM-85/185                           | 10. Гидроизоляционный слой                |
| 3. Плита минераловатная  | 11. Клей для плитки GERKULES GM-255       |
| 4. Тарельчатый дюбель (анкер)                                  | 12. Плитка керамическая (керамогранитная) |
| 5. Армированный слой GERKULES GM-185 с сеткой из стекловолокна | 13. Затирка                               |
| 6. Декоративная штукатурка GERKULES GD-21/31                   | 14. Плита перекрытия                      |
| 7. Отлив из натурального камня                                 | 15. Лакокрасочное покрытие GERKULES GL-88 |
| 8. Лента уплотнительная  |   |

Согласовано:

Инв. № подл.	Подпись и дата	Взам. инв. №				

Альбом технических решений GERKULES FACADE MW

Примыкание системы к выступающему цоколю без утепления

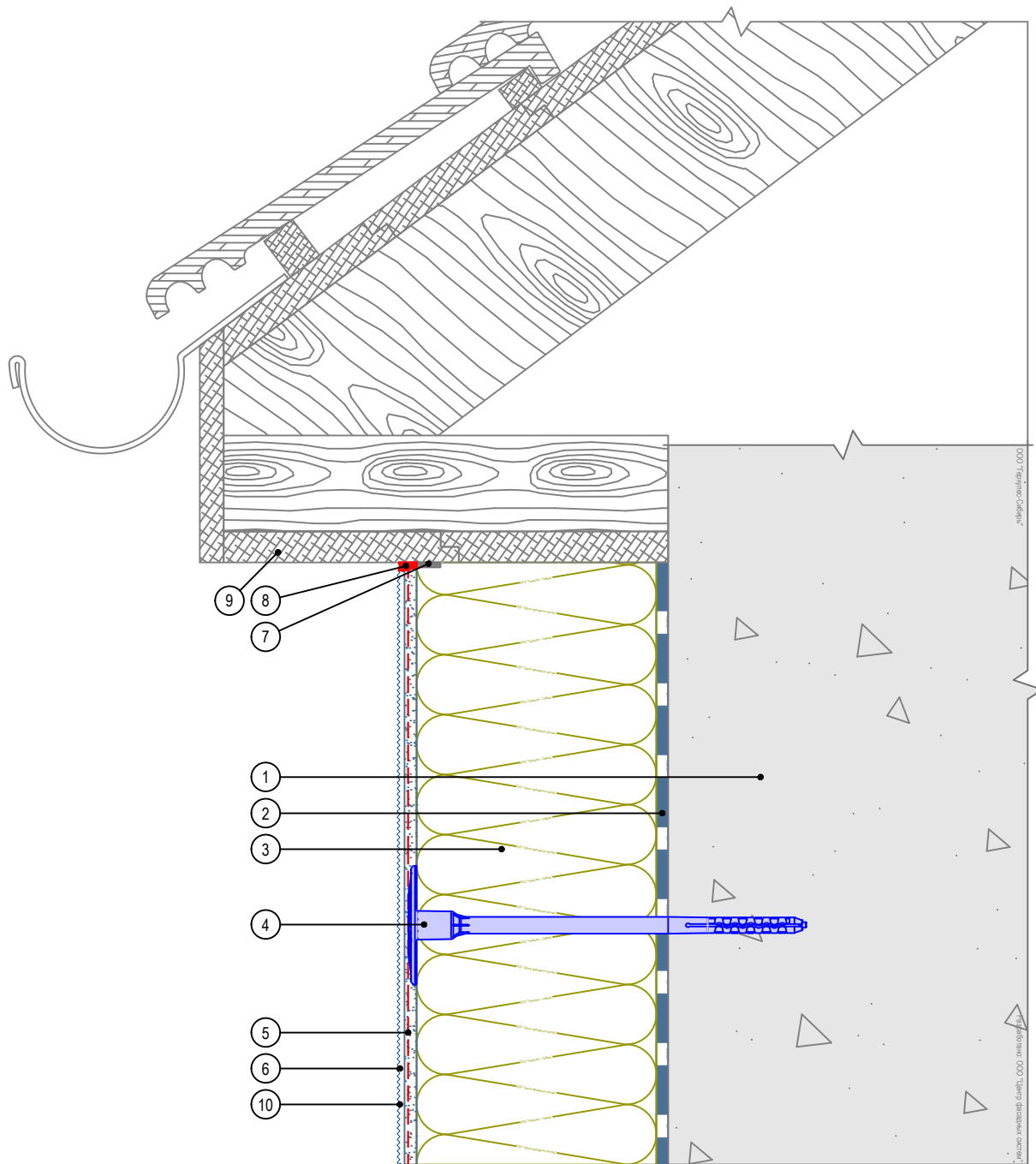
Изм.	Кол.уч.	Лист	№ док.	Подп.	Дата



Стадия	Лист	Листов
	5.9	5.9

ООО «Геркулес-Сибирь»  
 +7 (383) 338-31-32  
 www.gerkules.com, info@gerkules.ru  
 Разработано: ООО «Центр фасадных систем»

# Вертикальный разрез



- |  |  |
|--|--|
| 1. Основание   | 6. Декоративная штукатурка GERKULES GD-21/31 |
| 2. Клеевой состав GERKULES GM-85/185                           | 7. Лента уплотнительная                      |
| 3. Плита минераловатная  | 8. Герметик фасадный                         |
| 4. Тарельчатый дюбель (анкер)                                  | 9. Кровельная конструкция (показана условно) |
| 5. Армированный слой GERKULES GM-185 с сеткой из стекловолокна | 10. Лакокрасочное покрытие GERKULES GL-88    |

Согласовано:

Взам. инв. N

Подпись и дата

Инв. N подл.

Альбом технических решений GERKULES FACADE MW

Примыкание системы к неветилируемой скатной кровле

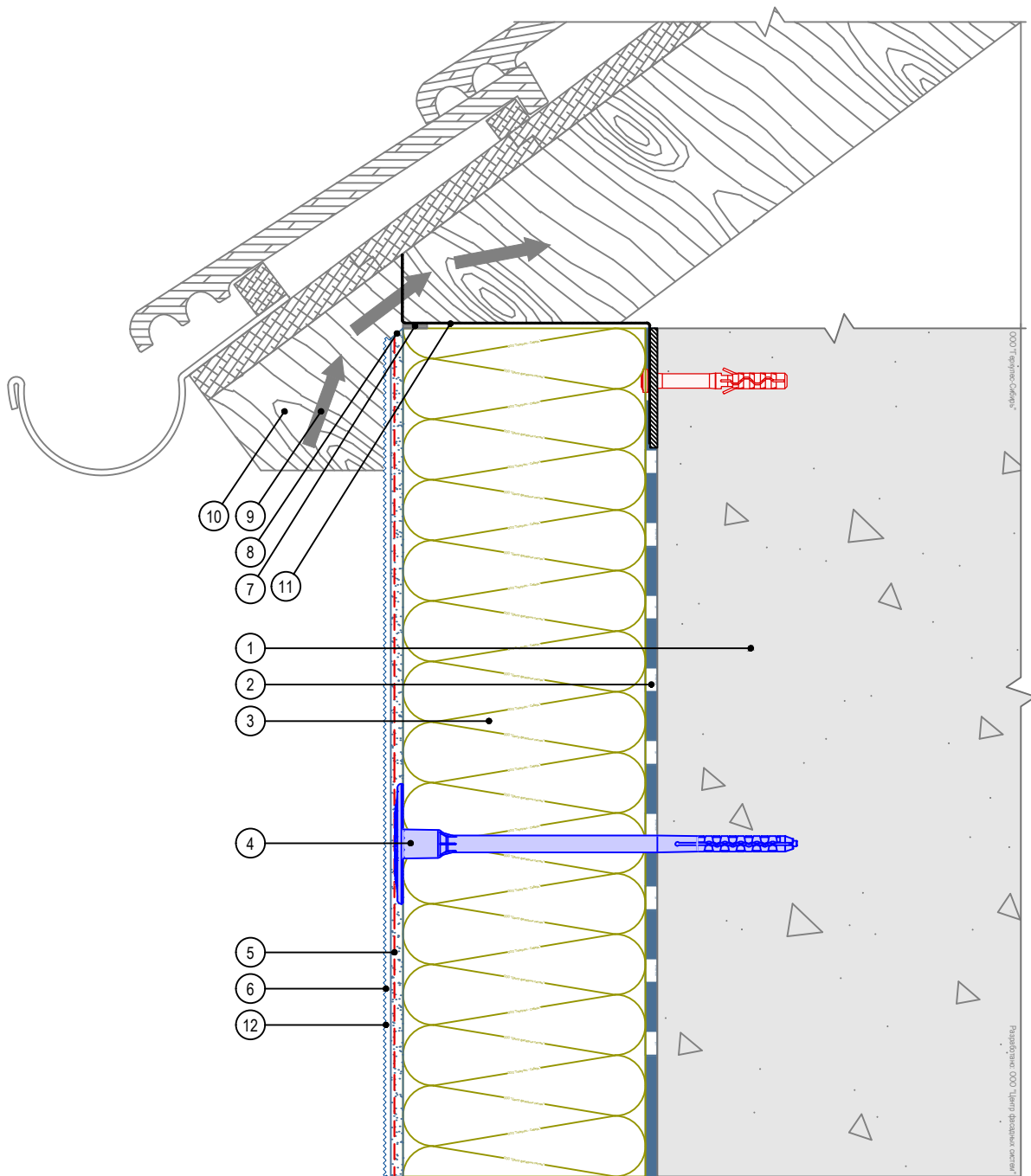
Изм.	Кол.уч.	Лист	№ док.	Подп.	Дата



Стадия	Лист	Листов
	6.1	6.7

ООО «Геркулес-Сибирь»  
 +7 (383) 338-31-32  
 www.gerkules.com, info@gerkules.ru  
 Разработано: ООО «Центр фасадных систем»

# Вертикальный разрез



- |  |  |
|--|--|
| 1. Основание   | 8. Срез под углом 45°                                  |
| 2. Клеевой состав GERKULES GM-85/185                           | 9. Вентилируемый воздушный зазор                       |
| 3. Плита минераловатная  | 10. Кровельная конструкция (показана условно)          |
| 4. Тарельчатый дюбель (анкер)                                  | 11. Решетка для вентиляции подкровельного пространства |
| 5. Армированный слой GERKULES GM-185 с сеткой из стекловолокна | 12. Лакокрасочное покрытие GERKULES GL-88              |
| 6. Декоративная штукатурка GERKULES GD-21/31                   |  |
| 7. Лента уплотнительная  |  |

Согласовано:

Взам. инв. N

Подпись и дата

Инв. N подл.

Изм.	Кол.уч.	Лист	№ док.	Подп.	Дата

Альбом технических решений GERKULES FACADE MW

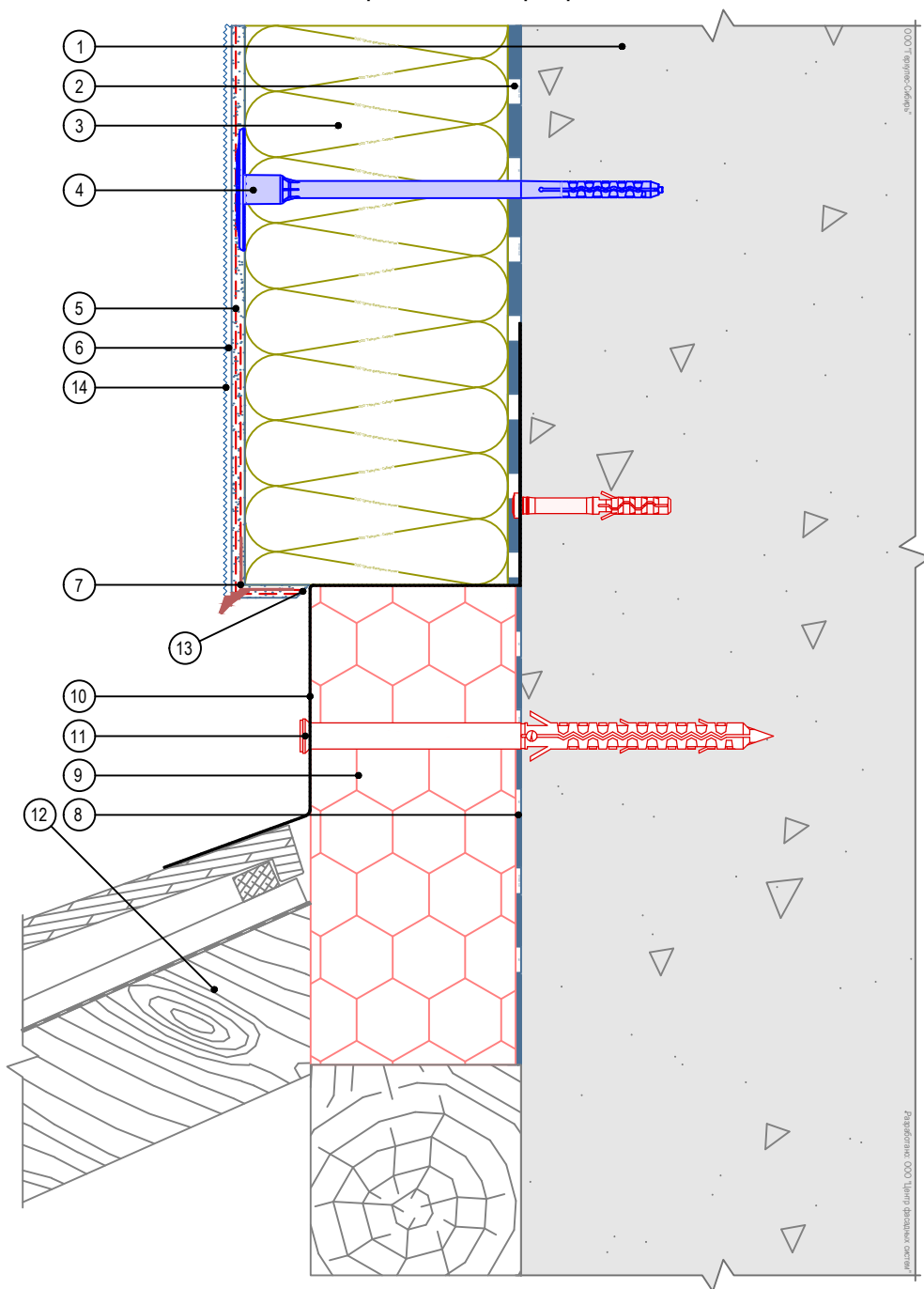
Примыкание системы к вентилируемой скатной кровле



Стадия	Лист	Листов
	6.2	6.7

ООО «Геркулес-Сибирь»  
 +7 (383) 338-31-32  
 www.gerkules.com, info@gerkules.ru  
 Разработано: ООО «Центр фасадных систем»

## Вертикальный разрез



1. Основание
2. Клеевой состав GERKULES GM-85/185
3. Плита минераловатная
4. Тарельчатый дюбель (анкер)
5. Армированный слой GERKULES GM-185 с сеткой из стекловолокна
6. Декоративная штукатурка GERKULES GD-21/31
7. Угловой элемент с капельником

8. Клей для приклеивания пенополистирола GERKULES GM-85
9. Экструзионный пенополистирол
10. Фартук кровли
11. Рамный дюбель
12. Кровельная конструкция (показана условно)
13. Срез под углом 45°
14. Лакокрасочное покрытие GERKULES GL-88

Согласовано:

Взам. инв. N

Подпись и дата

Инв. N подл.

Альбом технических решений GERKULES FACADE MW

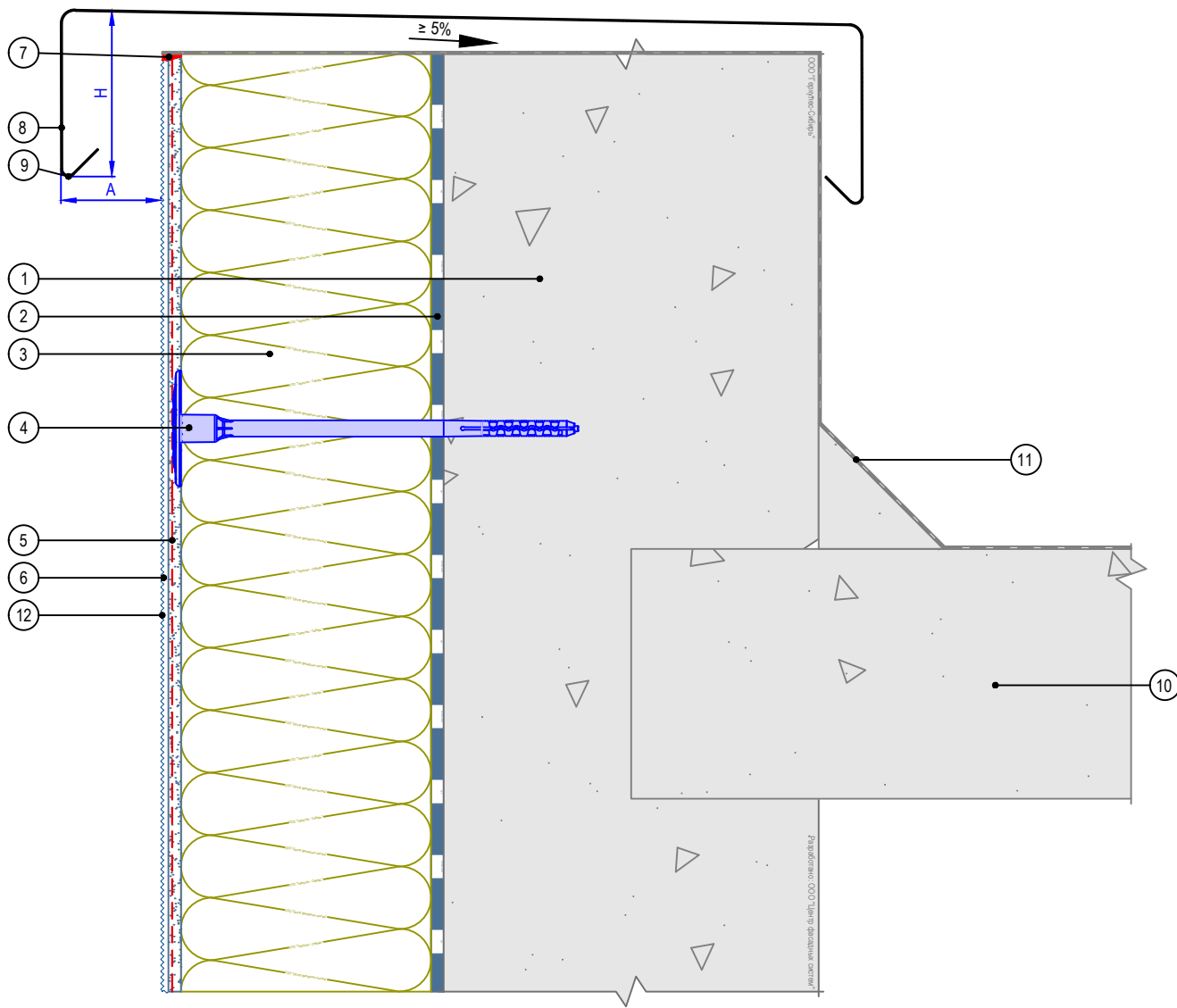
Примыкание системы к скатной кровле сверху

Изм.	Кол.уч.	Лист	№ док.	Подп.	Дата

Стадия	Лист	Листов
	6.3	6.7

ООО «Геркулес-Сибирь»  
 +7 (383) 338-31-32  
 www.gerkules.com, info@gerkules.ru  
 Разработано: ООО «Центр фасадных систем»

# Вертикальный разрез



1. Основание
2. Клеевой состав GERKULES GM-85/185
3. Плита минераловатная
4. Тарельчатый дюбель (анкер)
5. Армированный слой GERKULES GM-185 с сеткой из стекловолокна
6. Декоративная штукатурка GERKULES GD-21/31
7. Герметик фасадный
8. Парапетная крышка (показано условно)
9. Капельник парапета
10. Перекрытие кровли (показано условно)
11. Гидроизоляционный слой (показано условно)
12. Лакокрасочное покрытие GERKULES GL-88

Рекомендуемые значения размеров козырька

№	Высота здания, м	Высота козырька Н, не менее, мм	Вынос козырька А, не менее, мм
1	до 8	50	20
2	от 8 до 20	80	30
3	более 20	100	40

Согласовано:

Взам. инв. N

Подпись и дата

Инв. N подл.

Альбом технических решений GERKULES FACADE MW

Примыкание системы к плоской кровле

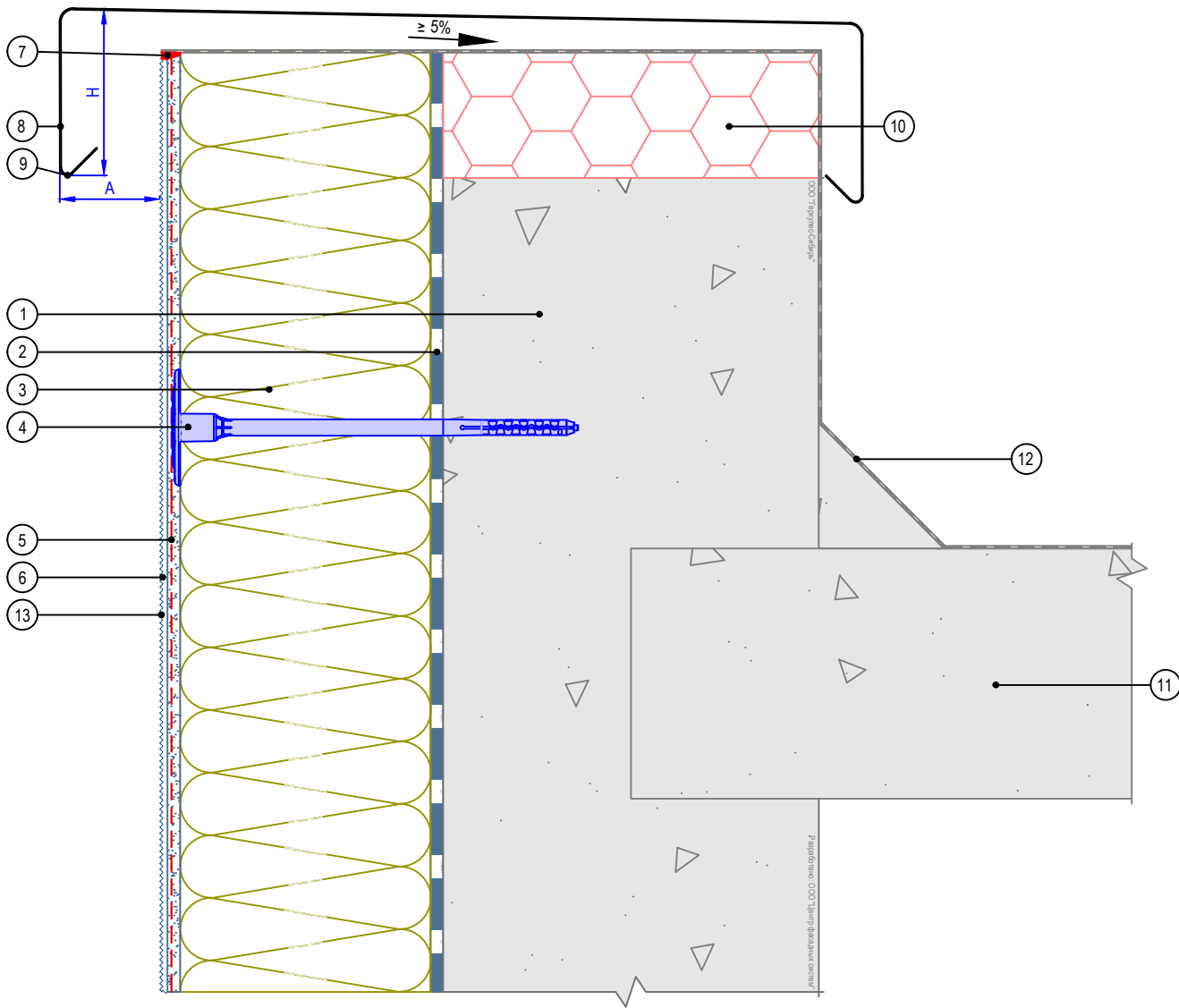
Изм.	Кол.уч.	Лист	№ док.	Подп.	Дата

Стадия	Лист	Листов
	6.4	6.7



ООО «Геркулес-Сибирь»  
 +7 (383) 338-31-32  
 www.gerkules.com, info@gerkules.ru  
 Разработано: ООО «Центр фасадных систем»

## Вертикальный разрез



1. Основание
2. Клеевой состав GERKULES GM-85/185
3. Плита минераловатная
4. Тарельчатый дюбель (анкер)
5. Армированный слой GERKULES GM-185 с сеткой из стекловолокна
6. Декоративная штукатурка GERKULES GD-21/31
7. Герметик фасадный
8. Парапетная крышка (показано условно)
9. Капельник парапета
10. Экструзионный пенополистирол
11. Перекрытие кровли (показано условно)
12. Гидроизоляционный слой (показано условно)
13. Лакокрасочное покрытие GERKULES GL-88

Рекомендуемые значения размеров козырька

№	Высота здания, м	Высота козырька Н, не менее, мм	Вынос козырька А, не менее, мм
1	до 8	50	20
2	от 8 до 20	80	30
3	более 20	100	40

Согласовано:

Взам. инв. N

Подпись и дата

Инв. N подл.

Альбом технических решений GERKULES FACADE MW

Примыкание системы к плоской кровле с утеплением

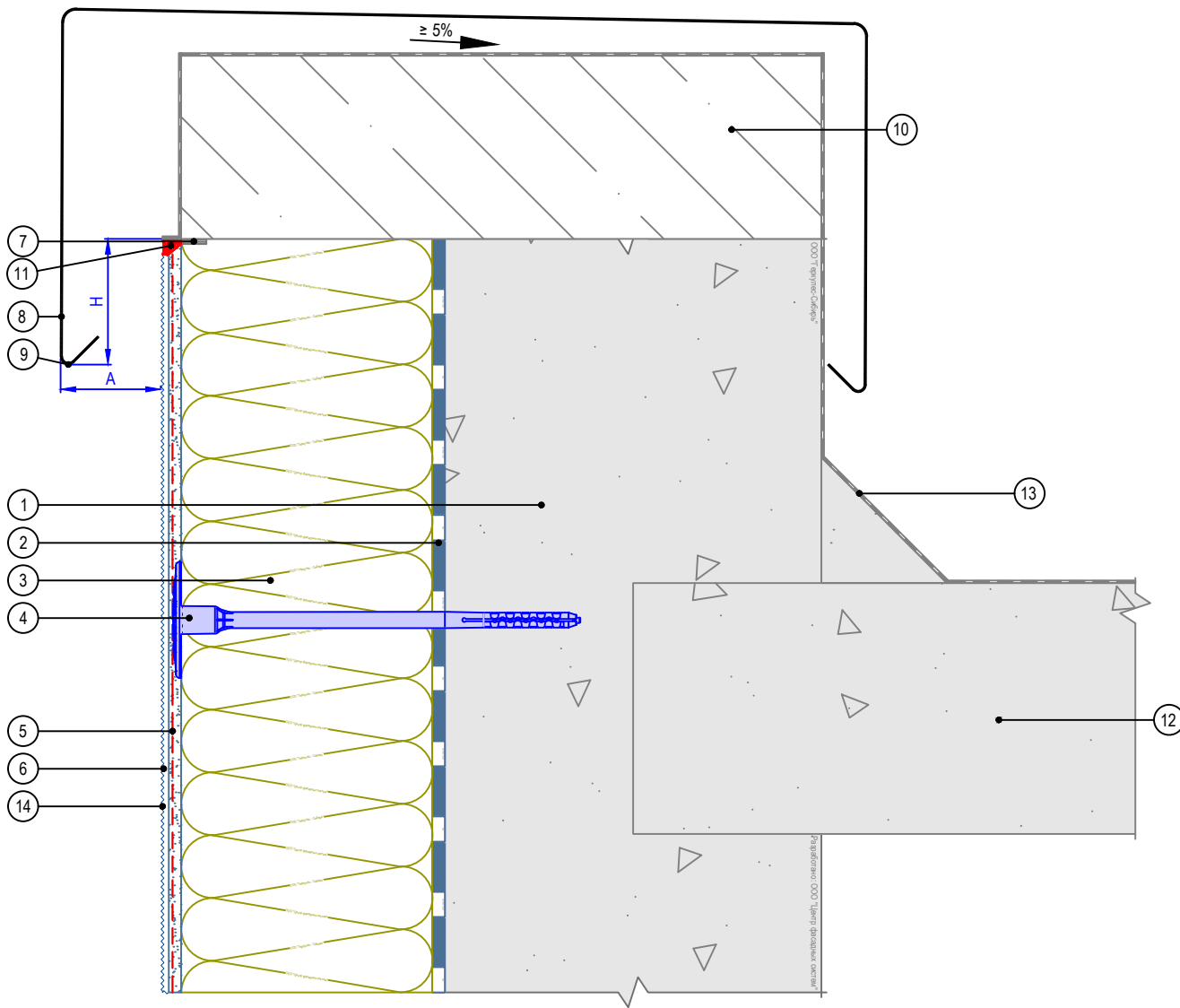
Изм.	Кол.уч.	Лист	№ док.	Подп.	Дата



Стадия	Лист	Листов
	6.5	6.7

ООО «Геркулес-Сибирь»  
 +7 (383) 338-31-32  
 www.gerkules.com, info@gerkules.ru  
 Разработано: ООО «Центр фасадных систем»

# Вертикальный разрез



1. Основание
2. Клеевой состав GERKULES GM-85/185
3. Плита минераловатная
4. Тарельчатый дюбель
5. Армированный слой GERKULES GM-185 с сеткой из стекловолокна
6. Декоративная штукатурка GERKULES GD-21/31
7. Лента уплотнительная
8. Парпетная крышка (показано условно)
9. Капельник парпета
10. Перекрытие кровли (показано условно)
11. Герметик фасадный
12. Перекрытие кровли (показано условно)
13. Гидроизоляционный слой (показано условно)
14. Лакокрасочное покрытие GERKULES GL-88

Рекомендуемые значения размеров козырька

№	Высота здания, м	Высота козырька H, не менее, мм	Вынос козырька A, не менее, мм
1	до 8	50	20
2	от 8 до 20	80	30
3	более 20	100	40

Согласовано:

Взам. инв. N

Подпись и дата

Инв. N подл.

Альбом технических решений GERKULES FACADE MW

Примыкание системы к плоской кровле с выносным парпетом

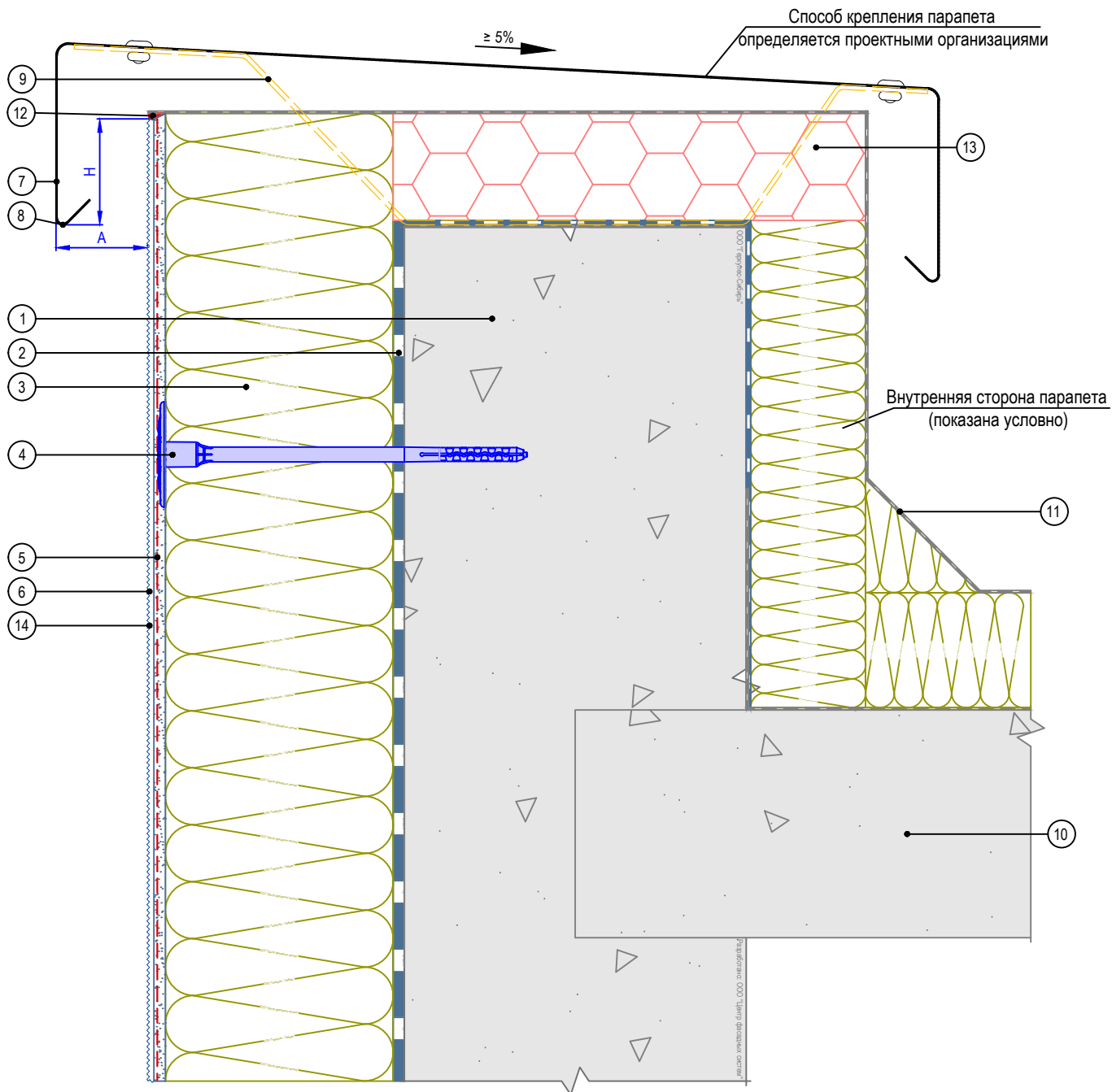
Изм.	Кол.уч.	Лист	№ док.	Подп.	Дата

Стадия	Лист	Листов
	6.6	6.7



ООО «Геркулес-Сибирь»  
 +7 (383) 338-31-32  
 www.gerkules.com, info@gerkules.ru  
 Разработано: ООО «Центр фасадных систем»

# Вертикальный разрез



- |  |   |
|--|---|
| 1. Основание   | 8. Капельник парапета                         |
| 2. Клеевой состав GERKULES GM-85/185                           | 9. Кронштейн крышки парапета                  |
| 3. Плита минераловатная  | 10. Перекрытие кровли (показано условно)      |
| 4. Тарельчатый дюбель (анкер)                                  | 11. Гидроизоляционный слой (показано условно) |
| 5. Армированный слой GERKULES GM-185 с сеткой из стекловолокна | 12. Герметик фасадный                         |
| 6. Декоративная штукатурка GERKULES GD-21/31                   | 13. Экструзионный пенополистирол              |
| 7. Парапетная крышка (показано условно)                        | 14. Лакокрасочное покрытие GERKULES GL-88     |

Согласовано:

Изм.	Кол.уч.	Лист	№ док.	Подп.	Дата	Интв. N подл.	Взам. инв. N	Подпись и дата

Альбом технических решений GERKULES FACADE MW

Устройство системы на парапете

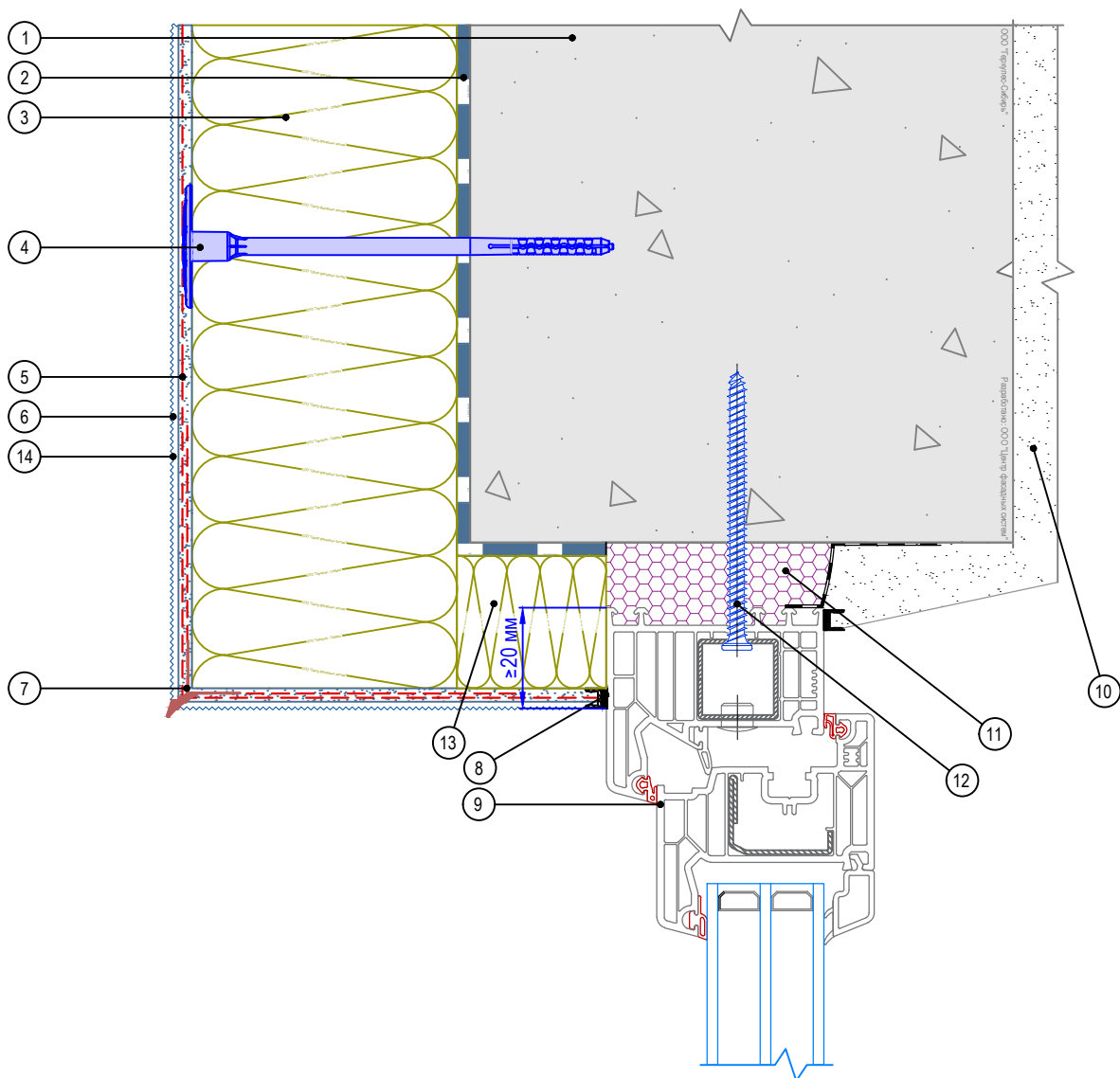


Стадия	Лист	Листов
	6.7	6.7

ООО «Геркулес-Сибирь»  
+7 (383) 338-31-32  
www.gerkules.com, info@gerkules.ru  
Разработано: ООО «Центр фасадных систем»



## Вертикальный разрез



- |  |  |
|--|--|
| <ol style="list-style-type: none"> <li>1. Основание</li> <li>2. Клеевой состав GERKULES GM-85/185</li> <li>3. Минераловатная плита</li> <li>4. Тарельчатый дюбель</li> <li>5. Армированный слой GERKULES GM-185 с сеткой из стекловолокна</li> <li>6. Декоративная штукатурка GERKULES GD-21/31</li> <li>7. Угловой элемент с капельником</li> </ol> | <ol style="list-style-type: none"> <li>8. Профиль примыкания</li> <li>9. Коробка (рама) оконного блока</li> <li>10. Внутренняя отделка (показана условно)</li> <li>11. Монтажная пена</li> <li>12. Шуруп по бетону (или другой крепеж)</li> <li>13. Вставка из теплоизоляционного материала*</li> <li>14. Лакокрасочное покрытие GERKULES GL-88</li> </ol> |
|--|--|

**Примечания:**

\*Устройство вставки на оконном откосе из эффективного теплоизоляционного материала выполняется в соответствии с действующими техническими требованиями

Согласовано:

Изм.	Кол.уч.	Лист	№ док.	Подп.	Дата
Инва. N подл.	Взам. инв. N				

Альбом технических решений GERKULES FACADE MW

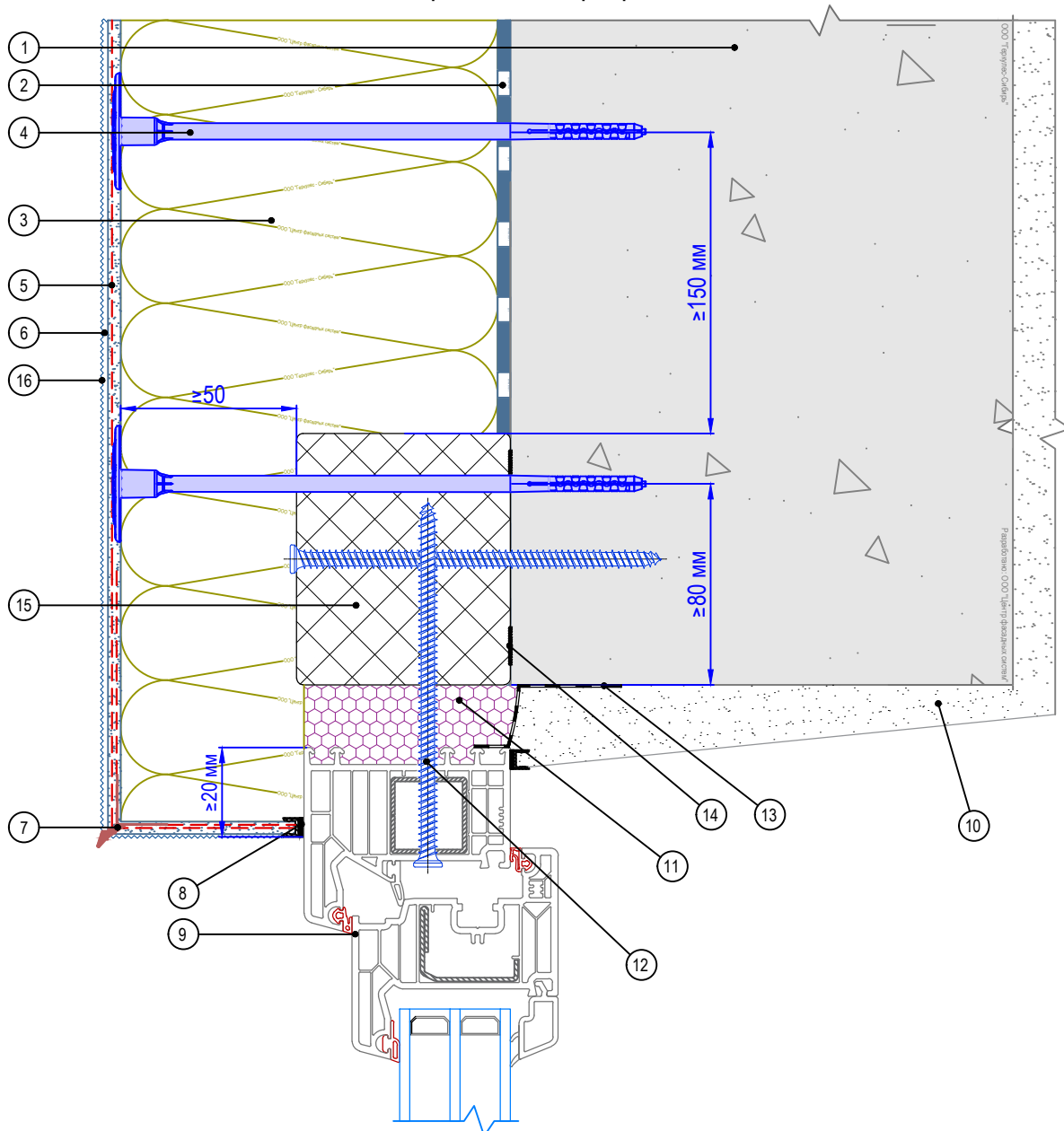
Примыкание к оконному проему. Верхний откос.  
Вариант 2



Стадия	Лист	Листов
	7.2	7.18

ООО «Геркулес-Сибирь»  
 +7 (383) 338-31-32  
 www.gerkules.com, info@gerkules.ru  
 Разработано: ООО «Центр фасадных систем»

## Вертикальный разрез



- |  |  |
|--|--|
| <ol style="list-style-type: none"> <li>1. Основание</li> <li>2. Клеевой состав GERKULES GM-85/185</li> <li>3. Минераловатная плита</li> <li>4. Тарельчатый дюбель</li> <li>5. Армированный слой GERKULES GM-185 с сеткой из стекловолокна</li> <li>6. Декоративная штукатурка GERKULES GD-21/31</li> <li>7. Угловой элемент с капельником</li> </ol> | <ol style="list-style-type: none"> <li>8. Профиль примыкания</li> <li>9. Коробка (рама) оконного блока</li> <li>10. Внутренняя отделка (показана условно)</li> <li>11. Монтажная пена</li> <li>12. Шуруп по бетону (или другой крепеж)</li> <li>13. Лента универсальная</li> <li>14. Монтажный клей герметик, полимерный</li> <li>15. Профиль системы выносного монтажа окон</li> <li>16. Лакокрасочное покрытие GERKULES GL-88</li> </ol> |
|--|--|

**Примечания:**

1. Данный способ крепления окон допускается при обеспечении требований пожарной безопасности.
2. Применяется в индивидуальном жилищном строительстве.

Согласовано:

Взам. инв. N

Подпись и дата

Инв. N подл.

Альбом технических решений GERKULES FACADE MW

Примыкание к оконному проему. Верхний откос.  
Вариант 3

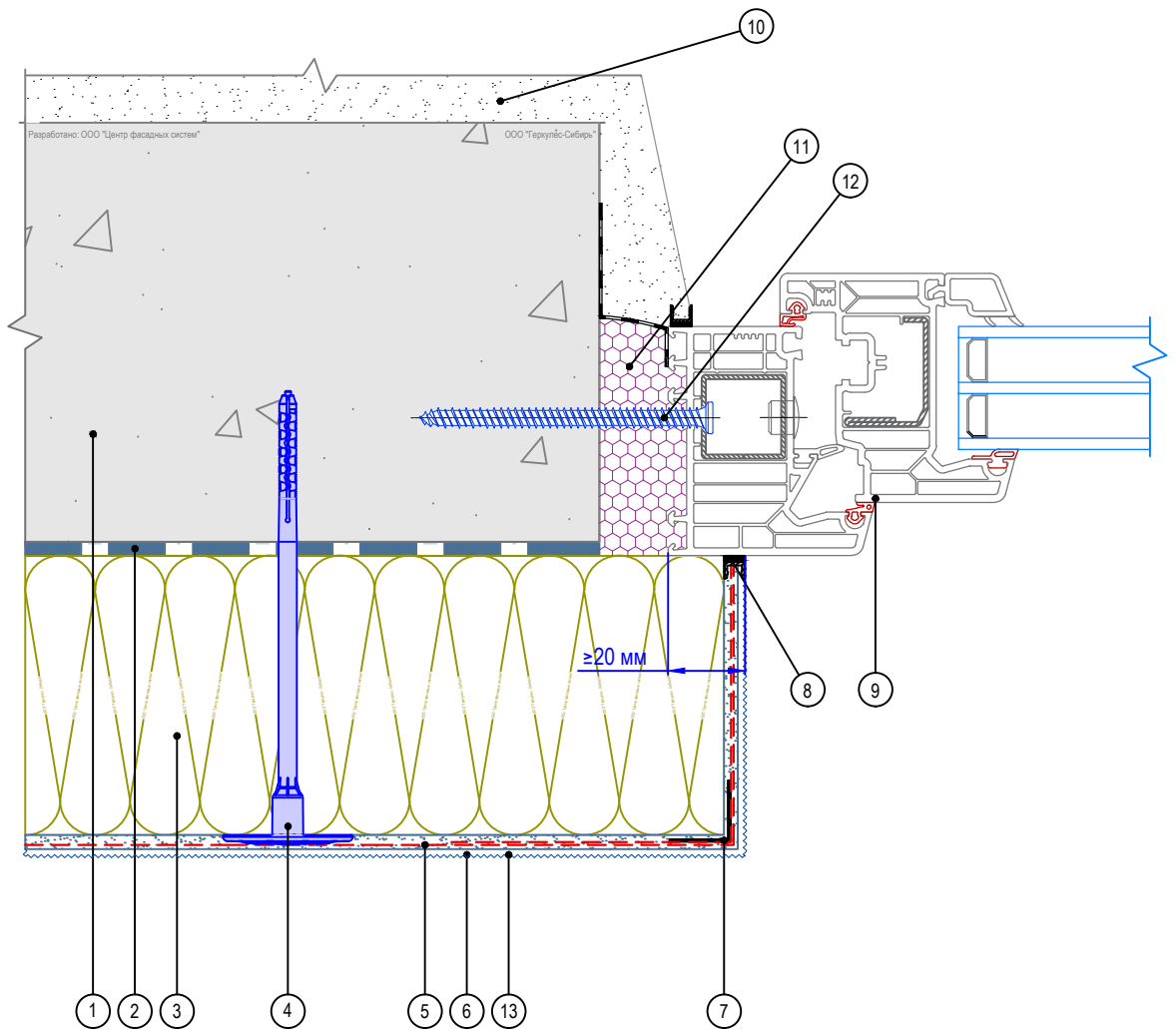
Изм.	Кол.уч.	Лист	№ док.	Подп.	Дата



Стадия	Лист	Листов
	7.3	7.18

ООО «Геркулес-Сибирь»  
 +7 (383) 338-31-32  
 www.gerkules.com, info@gerkules.ru  
 Разработано: ООО «Центр фасадных систем»

# Горизонтальный разрез



- |  |   |
|--|---|
| 1. Основание   | 8. Профиль примыкания                     |
| 2. Клеевой состав GERKULES GM-85/185                           | 9. Коробка (рама) оконного блока          |
| 3. Минераловатная плита  | 10. Внутренняя отделка (показана условно) |
| 4. Тарельчатый дюбель  | 11. Монтажная пена                        |
| 5. Армированный слой GERKULES GM-185 с сеткой из стекловолокна | 12. Шуруп по бетону (или другой крепеж)   |
| 6. Декоративная штукатурка GERKULES GD-21/31                   | 13. Лакокрасочное покрытие GERKULES GL-88 |
| 7. Угловой элемент с сеткой                                    |   |

Согласовано:

Инв. № подл.	Подпись и дата	Взам. инв. №				
			Изм.	Кол.уч.	Лист	№ док.
			Подп.	Дата		

Альбом технических решений GERKULES FACADE MW

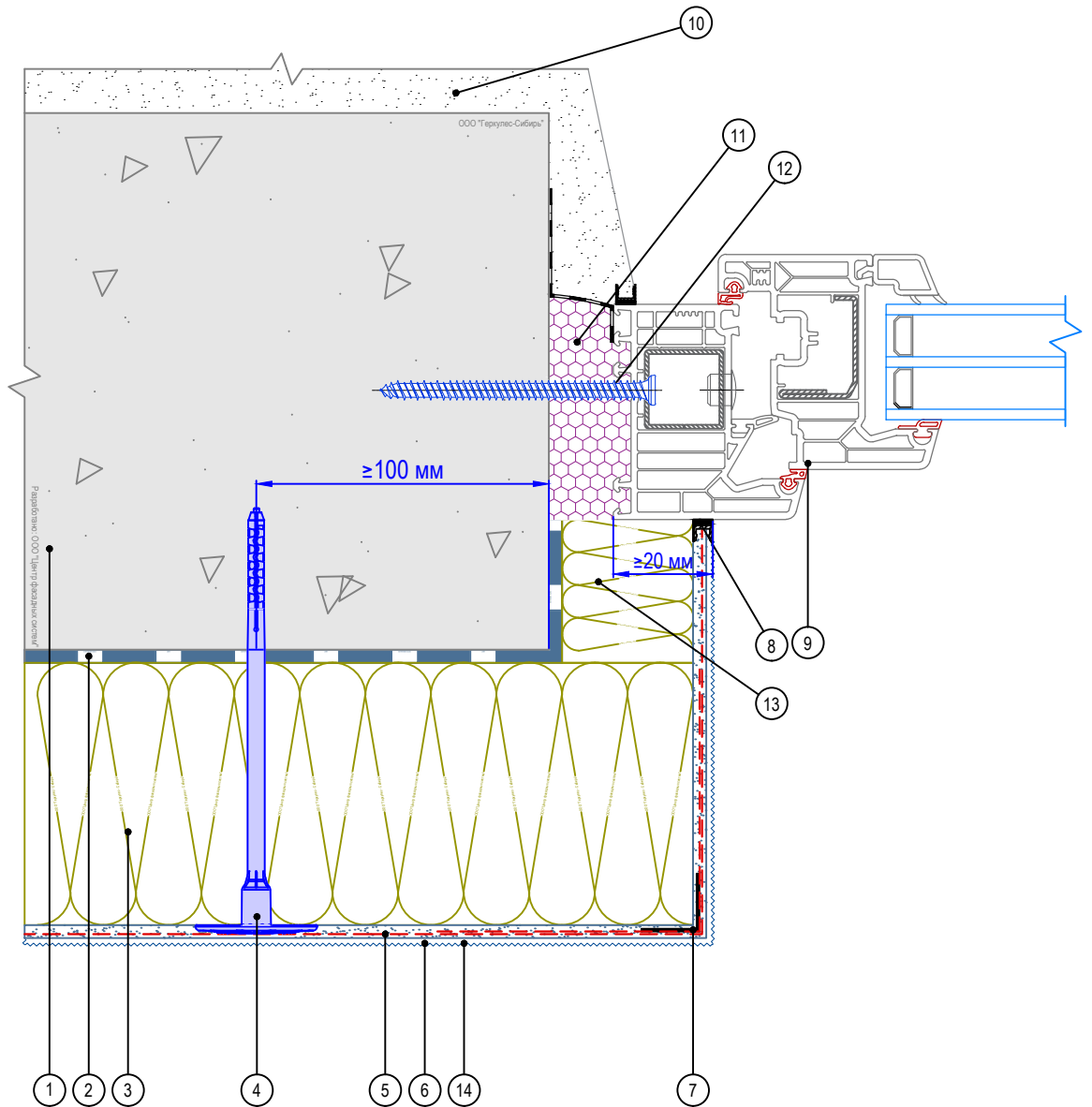
Примыкание к оконному проему. Боковой откос.  
Вариант 1



Стадия	Лист	Листов
	7.4	7.18

ООО «Геркулес-Сибирь»  
+7 (383) 338-31-32  
www.gerkules.com, info@gerkules.ru  
Разработано: ООО «Центр фасадных систем»

# Горизонтальный разрез



- |  |  |
|--|--|
| 1. Основание   | 8. Профиль примыкания                        |
| 2. Клеевой состав GERKULES GM-85/185                           | 9. Коробка (рама) оконного блока             |
| 3. Минераловатная плита  | 10. Внутренняя отделка (показана условно)    |
| 4. Тарельчатый дюбель  | 11. Монтажная пена                           |
| 5. Армированный слой GERKULES GM-185 с сеткой из стекловолокна | 12. Шуруп по бетону (или другой крепеж)      |
| 6. Декоративная штукатурка GERKULES GD-21/31                   | 13. Вставка из теплоизоляционного материала* |
| 7. Угловой элемент с сеткой                                    | 14. Лакокрасочное покрытие GERKULES GL-88    |

**Примечания:**

\*Устройство вставки на оконном откосе из эффективного теплоизоляционного материала выполняется в соответствии с действующими техническими требованиями

Согласовано:

Изм.	Кол.уч.	Лист	№ док.	Подп.	Дата	Взам. инв. N	Подпись и дата	Инв. N подл.

Альбом технических решений GERKULES FACADE MW

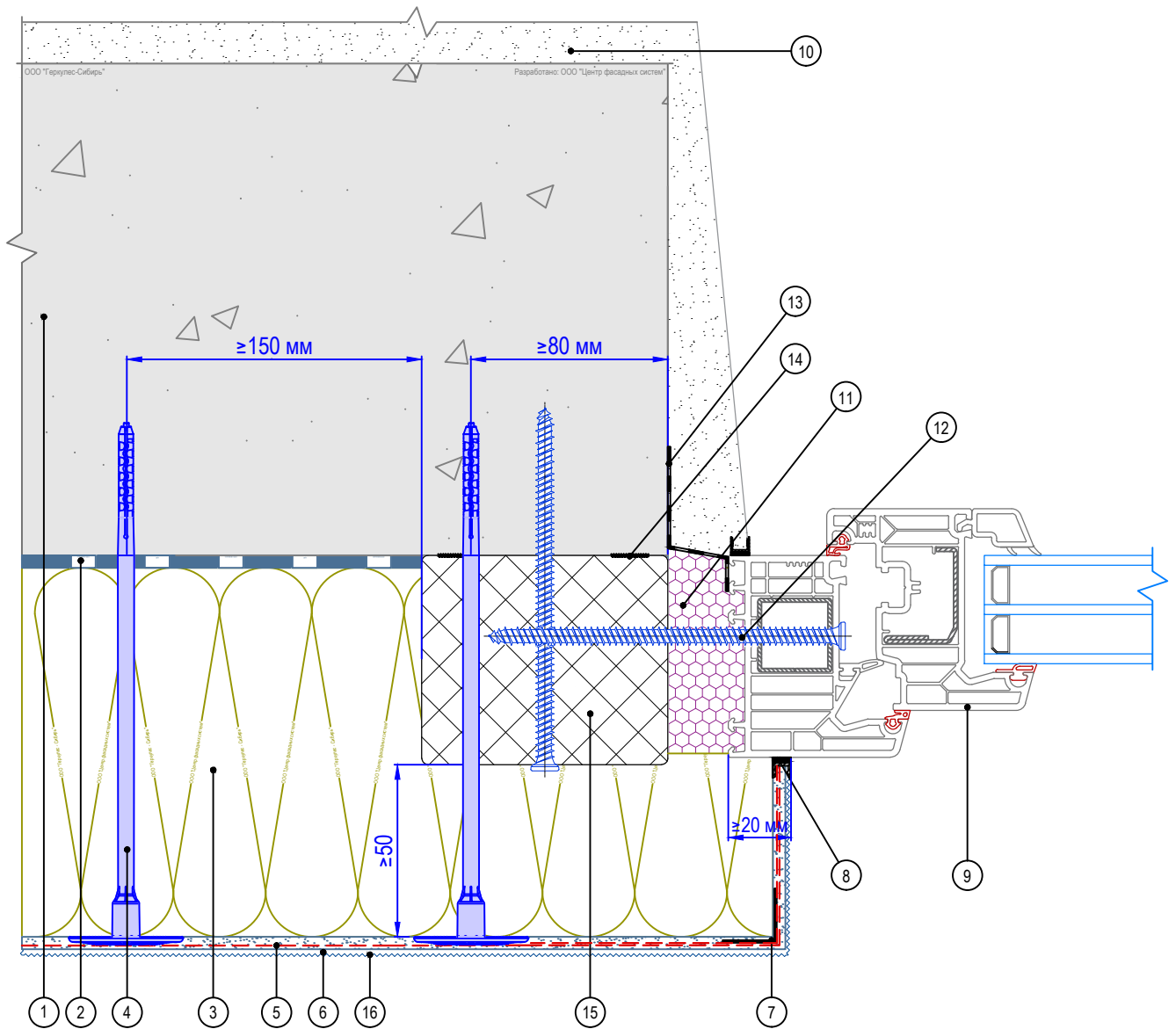
Примыкание к оконному проему. Боковой откос.  
Вариант 2



Стадия	Лист	Листов
	7.5	7.18

ООО «Геркулес-Сибирь»  
+7 (383) 338-31-32  
www.gerkules.com, info@gerkules.ru  
Разработано: ООО «Центр фасадных систем»

# Горизонтальный разрез



- |  |  |
|--|--|
| 1. Основание   | 8. Профиль примыкания                      |
| 2. Клеевой состав GERKULES GM-85/185                           | 9. Коробка (рама) оконного блока           |
| 3. Минераловатная плита  | 10. Внутренняя отделка (показана условно)  |
| 4. Тарельчатый дюбель  | 11. Монтажная пена                         |
| 5. Армированный слой GERKULES GM-185 с сеткой из стекловолокна | 12. Шуруп по бетону (или другой крепеж)    |
| 6. Декоративная штукатурка GERKULES GD-21/31                   | 13. Лента универсальная                    |
| 7. Угловой элемент с сеткой                                    | 14. Монтажный клей герметик, полимерный    |
|  | 15. Профиль системы выносного монтажа окон |
|  | 16. Лакокрасочное покрытие GERKULES GL-88  |

### Примечания:

1. Данный способ крепления окон допускается при обеспечении требований пожарной безопасности.
2. Применяется в индивидуальном жилищном строительстве.

Согласовано:

Взам. инв. N	
Подпись и дата	
Инв. N подл.	

Альбом технических решений GERKULES FACADE MW

Примыкание к оконному проему. Боковой откос.  
Вариант 3

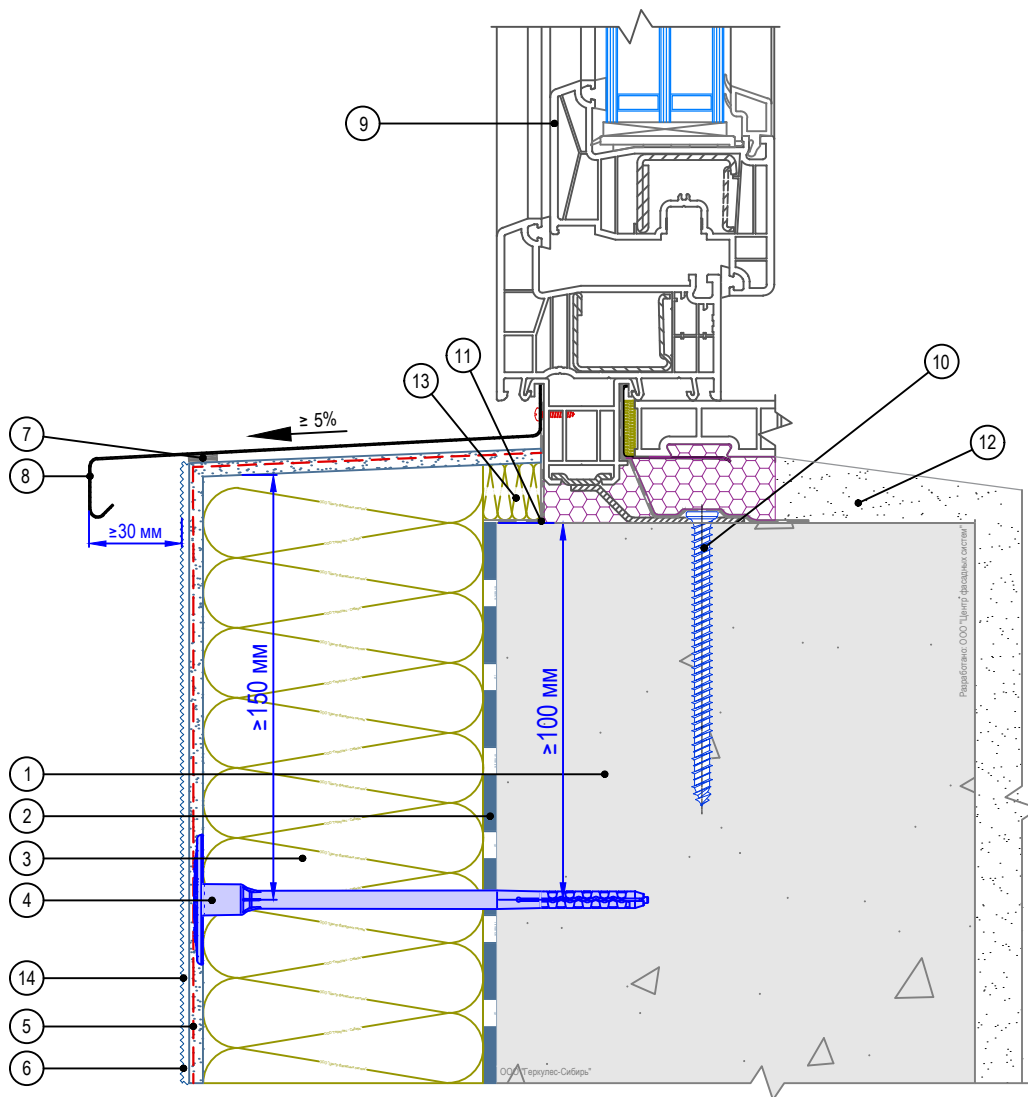
Изм.	Кол.уч.	Лист	№ док.	Подп.	Дата



Стадия	Лист	Листов
	7.6	7.18

ООО «Геркулес-Сибирь»  
+7 (383) 338-31-32  
www.gerkules.com, info@gerkules.ru  
Разработано: ООО «Центр фасадных систем»

# Вертикальный разрез



- |  |  |
|--|--|
| 1. Основание   | 8. Оконный отлив                             |
| 2. Клеевой состав GERKULES GM-85/185                           | 9. Коробка (рама) оконного блока             |
| 3. Минераловатная плита  | 10. Шуруп по бетону (или другой крепеж)      |
| 4. Тарельчатый дюбель  | 11. Гидроизоляционный слой                   |
| 5. Армированный слой GERKULES GM-185 с сеткой из стекловолокна | 12. Внутренняя отделка (показана условно)    |
| 6. Декоративная штукатурка GERKULES GD-21/31                   | 13. Вставка из теплоизоляционного материала* |
| 7. Уплотнительная лента  | 14. Лакокрасочное покрытие GERKULES GL-88    |

### Примечания:

\*Устройство вставки на оконном откосе из эффективного теплоизоляционного материала выполняется в соответствии с действующими техническими требованиями

Согласовано:

Инв. N подл.	Подпись и дата	Взам. инв. N				
			Изм.	Кол.уч.	Лист	№ док.

Альбом технических решений GERKULES FACADE MW

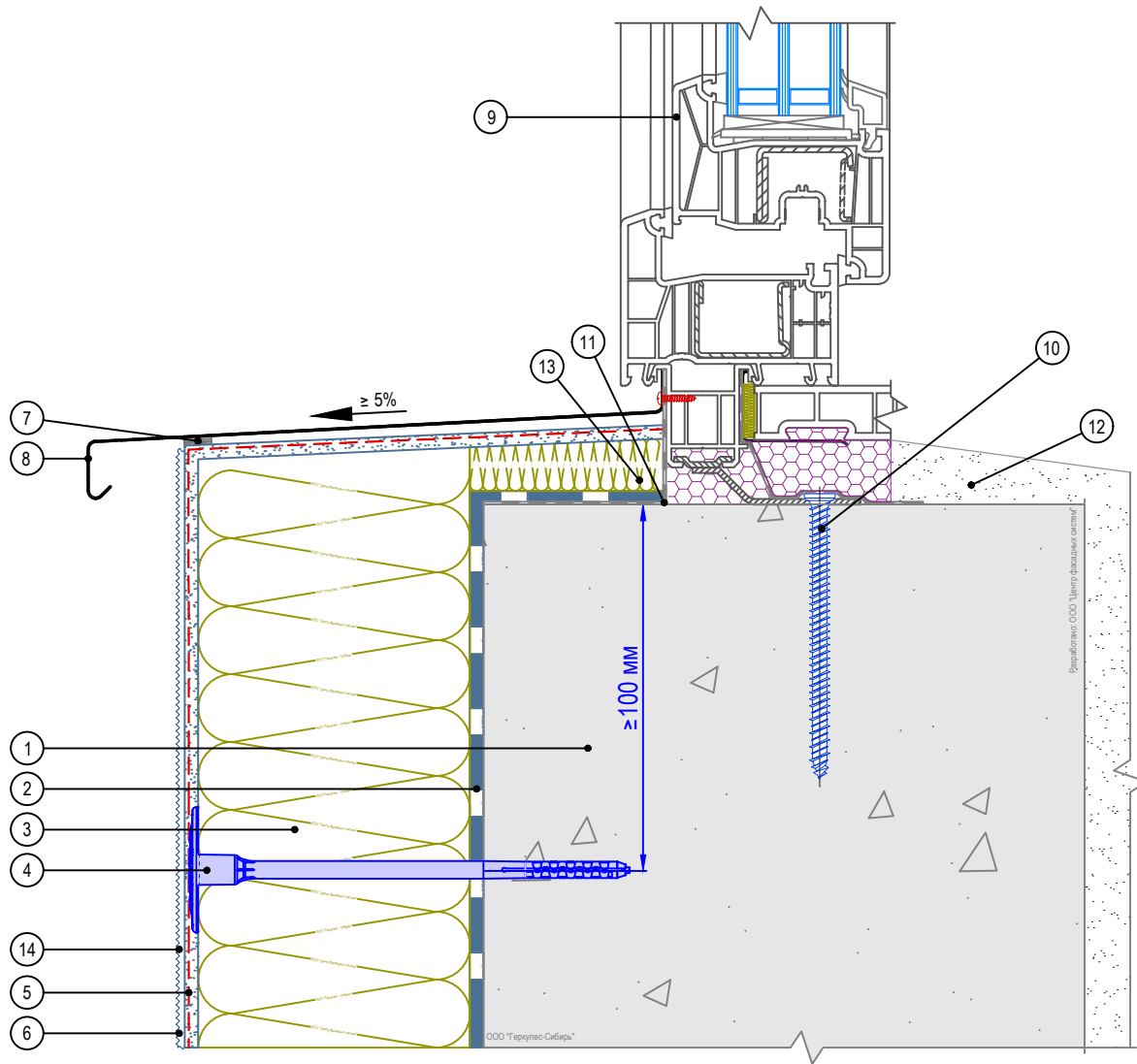
Примыкание к оконному проему. Оконный отлив.  
Вариант 1



Стадия	Лист	Листов
	7.7	7.18

ООО «Геркулес-Сибирь»  
+7 (383) 338-31-32  
www.gerkules.com, info@gerkules.ru  
Разработано: ООО «Центр фасадных систем»

# Вертикальный разрез



- |  |  |
|--|--|
| 1. Основание   | 8. Оконный отлив                             |
| 2. Клеевой состав GERKULES GM-85/185                           | 9. Коробка (рама) оконного блока             |
| 3. Минераловатная плита  | 10. Шуруп по бетону (или другой крепеж)      |
| 4. Тарельчатый дюбель  | 11. Гидроизоляционный слой                   |
| 5. Армированный слой GERKULES GM-185 с сеткой из стекловолокна | 12. Внутренняя отделка (показана условно)    |
| 6. Декоративная штукатурка GERKULES GD-21/31                   | 13. Вставка из теплоизоляционного материала* |
| 7. Уплотнительная лента  | 14. Лакокрасочное покрытие GERKULES GL-88    |

**Примечания:**

\*Устройство вставки на оконном откосе из эффективного теплоизоляционного материала выполняется в соответствии с действующими техническими требованиями

Согласовано:


Инв. N подл.	Подпись и дата	Взам. инв. N

Альбом технических решений GERKULES FACADE MW

Примыкание к оконному проему. Оконный отлив.  
Вариант 2

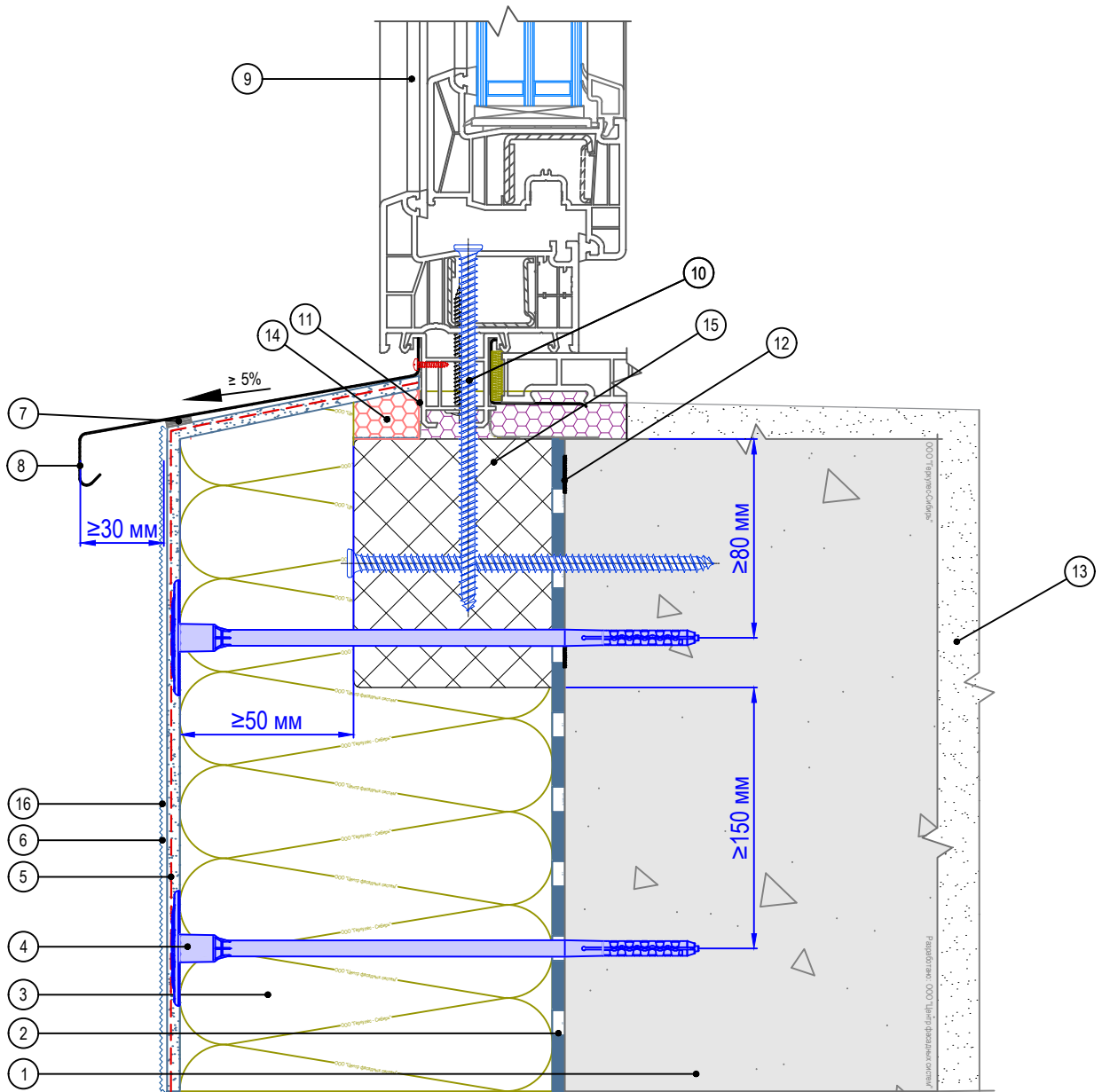
Изм.	Кол.уч.	Лист	№ док.	Подп.	Дата



Стадия	Лист	Листов
	7.8	7.18

ООО «Геркулес-Сибирь»  
+7 (383) 338-31-32  
www.gerkules.com, info@gerkules.ru  
Разработано: ООО «Центр фасадных систем»

# Вертикальный разрез



- |   |  |
|---|--|
| <ol style="list-style-type: none"> <li>1. Основание</li> <li>2. Клеевой состав GERKULES GM-85/185</li> <li>3. Минераловатная плита</li> <li>4. Тарельчатый дюбель</li> <li>5. Армированный слой GERKULES GM-185 с сеткой из стекловолокна</li> <li>6. Декоративная штукатурка GERKULES GD-21/31</li> <li>7. Уплотнительная лента</li> </ol> | <ol style="list-style-type: none"> <li>8. Оконный отлив</li> <li>9. Коробка (рама) оконного блока</li> <li>10. Шуруп по бетону (или другой крепеж)</li> <li>11. Гидроизоляционный слой</li> <li>12. Монтажный клей герметик, полимерный</li> <li>13. Внутренняя отделка (показана условно)</li> <li>14. Экструдированный пенополистирол</li> <li>15. Профиль системы выносного монтажа</li> <li>16. Лакокрасочное покрытие GERKULES GL-88</li> </ol> |
|---|--|

**Примечания:**

1. Данный способ крепления окон допускается при обеспечении требований пожарной безопасности.
2. Применяется в индивидуальном жилищном строительстве.

Согласовано:

Изм.	Кол.уч.	Лист	№ док.	Подп.	Дата
Инв. N подл.	Взам. инв. N				

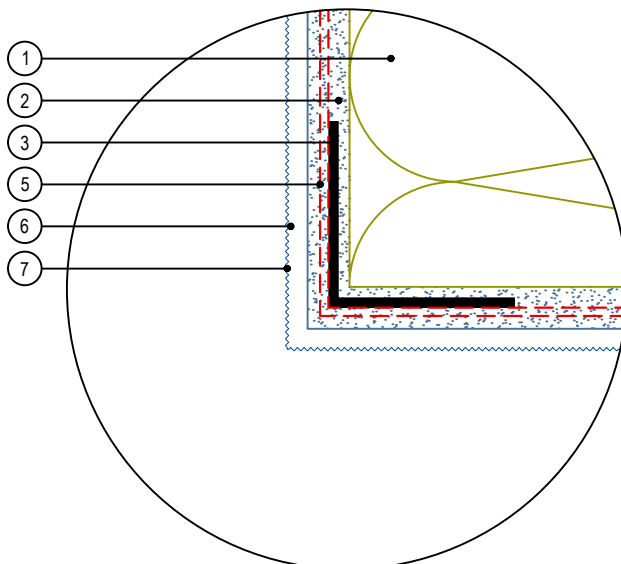
Альбом технических решений GERKULES FACADE MW

Примыкание к оконному проему. Оконный отлив.  
Вариант 3

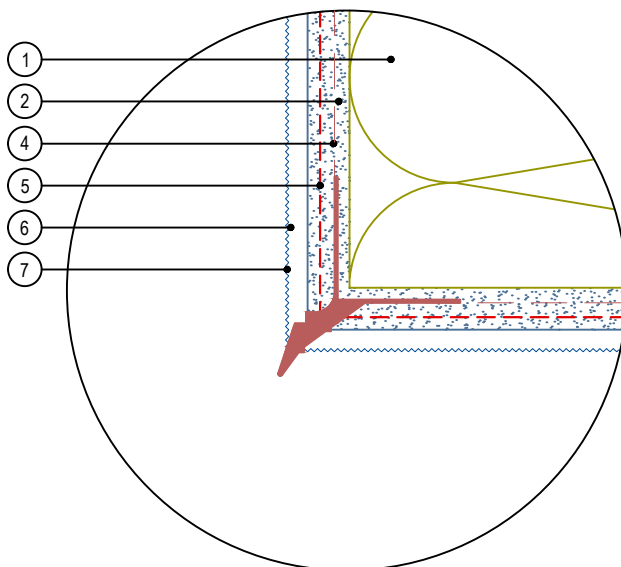


Стадия	Лист	Листов
	7.9	7.18
ООО «Геркулес-Сибирь» +7 (383) 338-31-32 www.gerkules.com, info@gerkules.ru Разработано: ООО «Центр фасадных систем»		

Узел А



Узел Б



1. Минераловатная плита
2. Армирующий состав GERKULES GM-185
3. Угловой элемент с сеткой
4. Угловой элемент с капельником
5. Сетка из стекловолокна
6. Декоративная штукатурка GERKULES GD-21/31
7. Лакокрасочное покрытие GERKULES GL-88

Согласовано:

Взам. инв. N

Подпись и дата

Инв. N подл.

Альбом технических решений GERKULES FACADE MW

Формирование системы на углах проемов

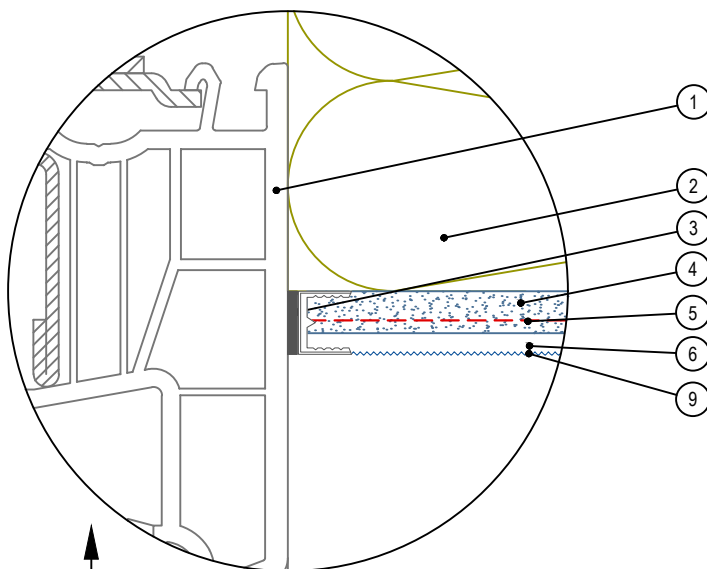
Изм.	Кол.уч.	Лист	№ док.	Подп.	Дата



Стадия	Лист	Листов
	7.10	7.18

ООО «Геркулес-Сибирь»  
 +7 (383) 338-31-32  
 www.gerkules.com, info@gerkules.ru  
 Разработано: ООО «Центр фасадных систем»

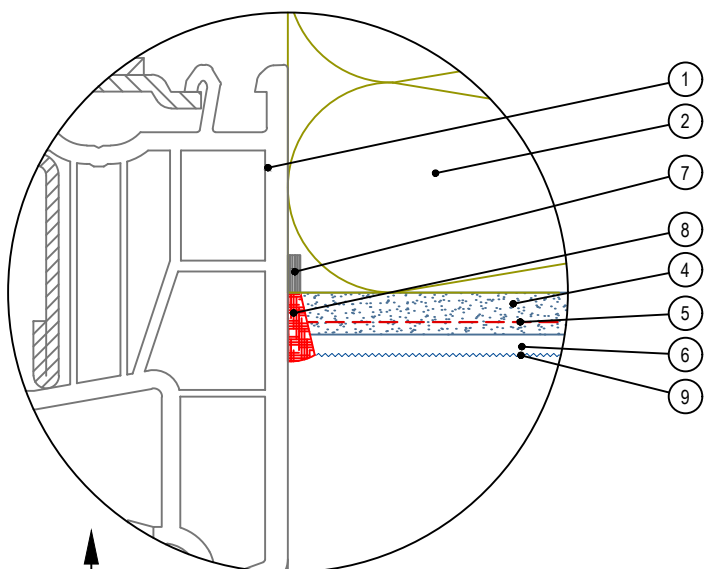
### Вариант 1



Плоскость фасада ←

↑ Плоскость откоса окна

### Вариант 2



Плоскость фасада ←

↑ Плоскость откоса окна

1. Коробка (рама) оконного блока
2. Минераловатная плита
3. Профиль оконного примыкания
4. Армирующий состав GERKULES GM-185
5. Сетка из стекловолокна
6. Декоративная штукатурка GERKULES GD-21/31
7. Уплотнительная лента
8. Фасадный герметик
9. Лакокрасочное покрытие GERKULES GL-88

Согласовано:

Взам. инв. N

Подпись и дата

Инв. N подл.

Альбом технических решений GERKULES FACADE MW

Примыкание системы к оконным проемам  
Вариант 1, 2

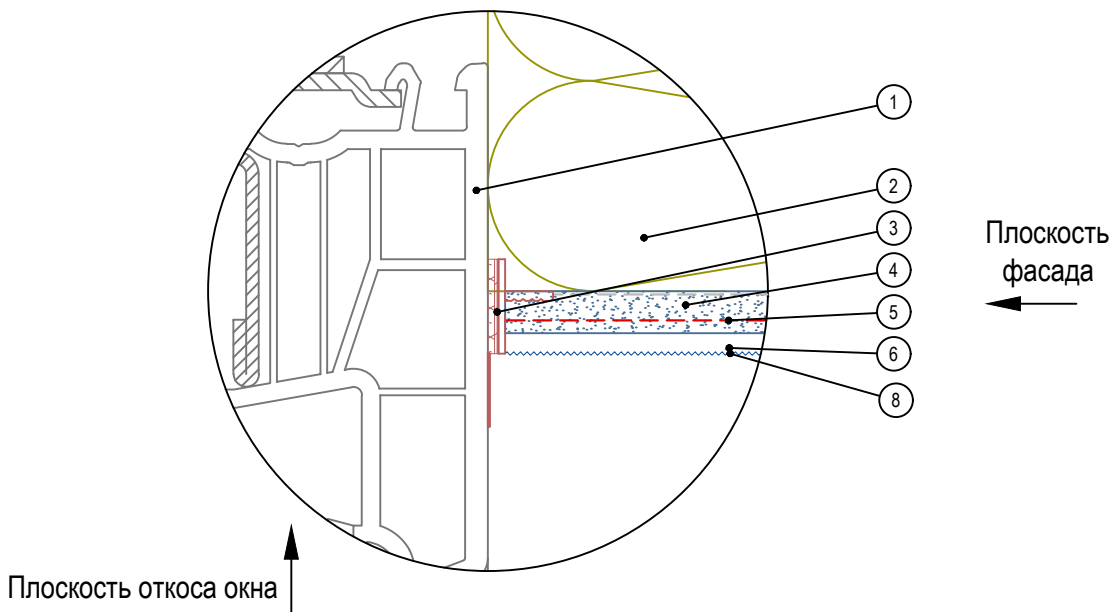
Изм.	Кол.уч.	Лист	№ док.	Подп.	Дата



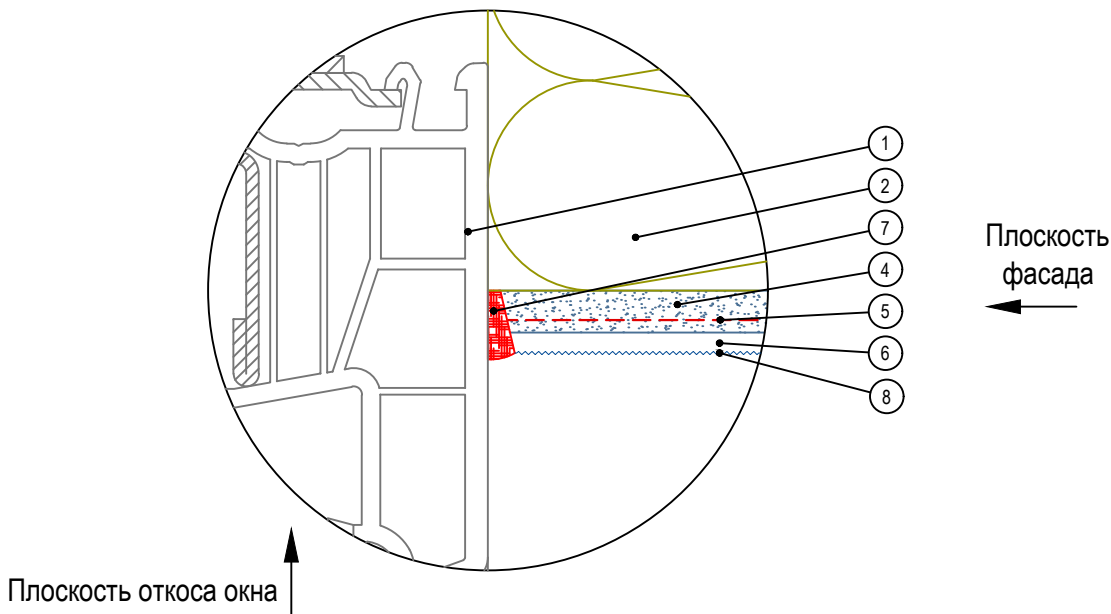
Стадия	Лист	Листов
	7.11	7.18

ООО «Геркулес-Сибирь»  
+7 (383) 338-31-32  
www.gerkules.com, info@gerkules.ru  
Разработано: ООО «Центр фасадных систем»

### Вариант 3



### Вариант 4



1. Коробка (рама) оконного блока
2. Минераловатная плита
3. Профиль оконного примыкания
4. Армирующий состав GERKULES GM-185
5. Сетка из стекловолокна
6. Декоративная штукатурка GERKULES GD-21/31
7. Фасадный герметик
8. Лакокрасочное покрытие GERKULES GL-88

Согласовано:


Инв. N подл.	Подпись и дата	Взам. инв. N							

Альбом технических решений GERKULES FACADE MW

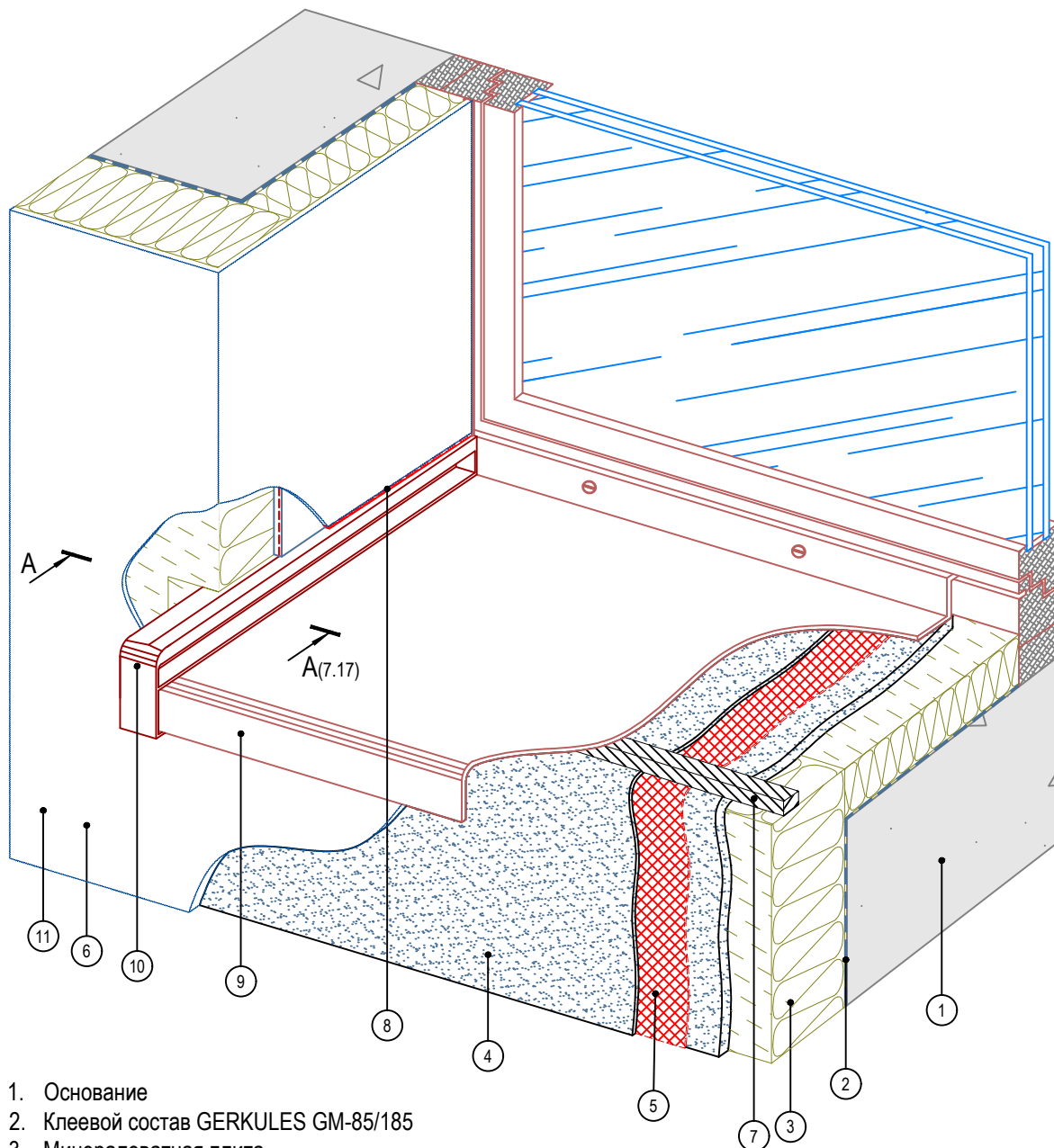
Примыкание системы к оконным проемам  
Вариант 3, 4

Изм.	Кол.уч.	Лист	№ док.	Подп.	Дата



Стадия	Лист	Листов
	7.12	7.18

ООО «Геркулес-Сибирь»  
+7 (383) 338-31-32  
www.gerkules.com, info@gerkules.ru  
Разработано: ООО «Центр фасадных систем»



1. Основание
2. Клеевой состав GERKULES GM-85/185
3. Минераловатная плита
4. Армированный слой GERKULES GM-185
5. Сетка из стекловолокна
6. Декоративная штукатурка GERKULES GD-21/31
7. Уплотнительная лента
8. Фасадный герметик
9. Оконный отлив
10. Заглушка отлива
11. Лакокрасочное покрытие GERKULES GL-88

Согласовано:

Взам. инв. N

Подпись и дата

Инв. N подл.

Альбом технических решений GERKULES FACADE MW

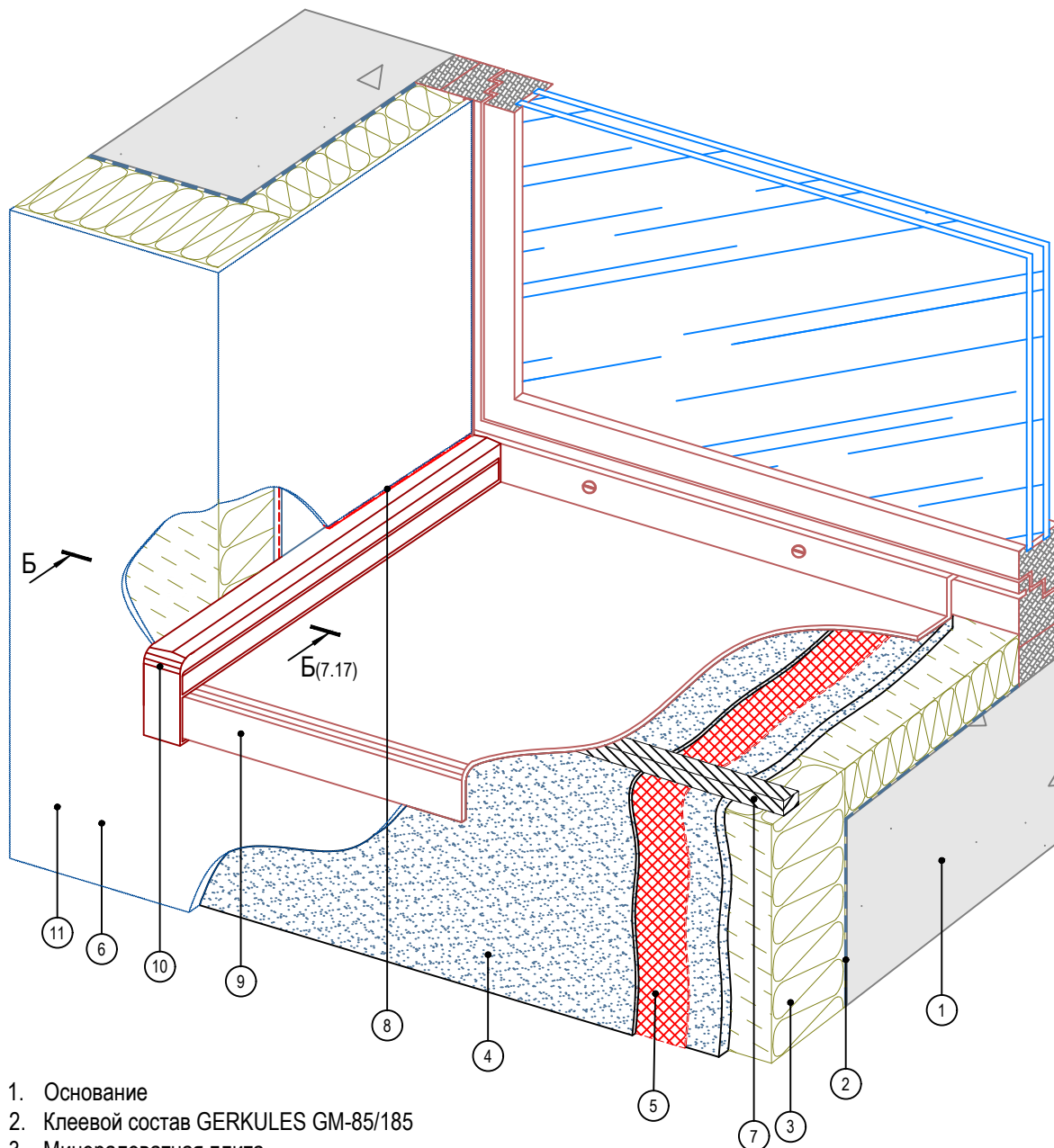
Устройство системы в районе оконного отлива  
Вариант 1

Изм.	Кол.уч.	Лист	№ док.	Подп.	Дата



Стадия	Лист	Листов
	7.13	7.18

ООО «Геркулес-Сибирь»  
+7 (383) 338-31-32  
www.gerkules.com, info@gerkules.ru  
Разработано: ООО «Центр фасадных систем»



1. Основание
2. Клеевой состав GERKULES GM-85/185
3. Минераловатная плита
4. Армированный слой GERKULES GM-185
5. Сетка из стекловолокна
6. Декоративная штукатурка GERKULES GD-21/31
7. Уплотнительная лента
8. Фасадный герметик
9. Оконный отлив
10. Заглушка отлива
11. Лакокрасочное покрытие GERKULES GL-88

Согласовано:

Взам. инв. N	
Подпись и дата	
Инв. N подл.	

Альбом технических решений GERKULES FACADE MW

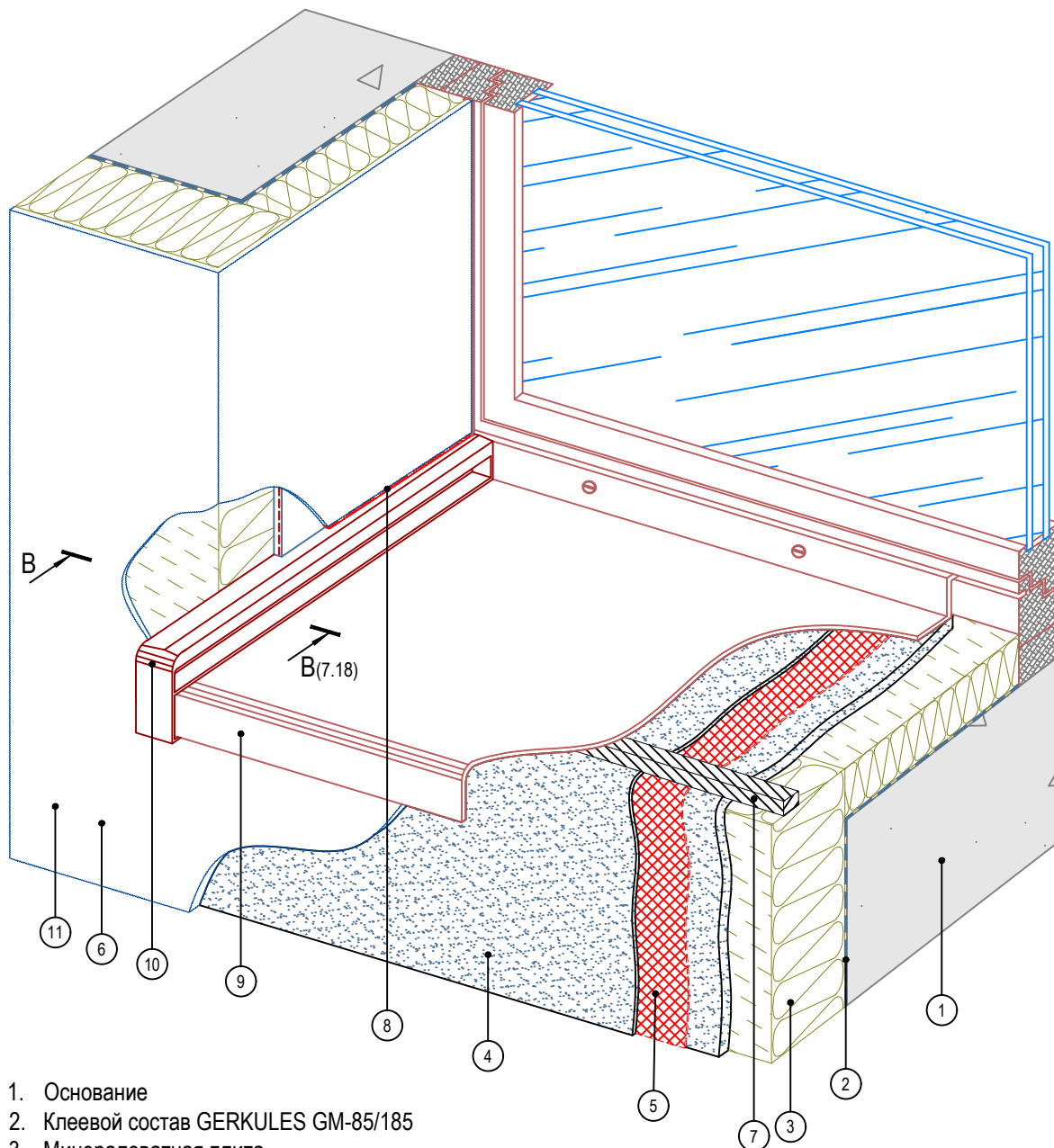
Устройство системы в районе оконного отлива  
Вариант 2

Изм.	Кол.уч.	Лист	№ док.	Подп.	Дата



Стадия	Лист	Листов
	7.14	7.18

ООО «Геркулес-Сибирь»  
+7 (383) 338-31-32  
www.gerkules.com, info@gerkules.ru  
Разработано: ООО «Центр фасадных систем»



1. Основание
2. Клеевой состав GERKULES GM-85/185
3. Минераловатная плита
4. Армированный слой GERKULES GM-185
5. Сетка из стекловолокна
6. Декоративная штукатурка GERKULES GD-21/31
7. Уплотнительная лента
8. Фасадный герметик
9. Оконный отлив
10. Заглушка отлива
11. Лакокрасочное покрытие GERKULES GL-88

Согласовано:

Взам. инв. N

Подпись и дата

Инв. N подл.

Альбом технических решений GERKULES FACADE MW

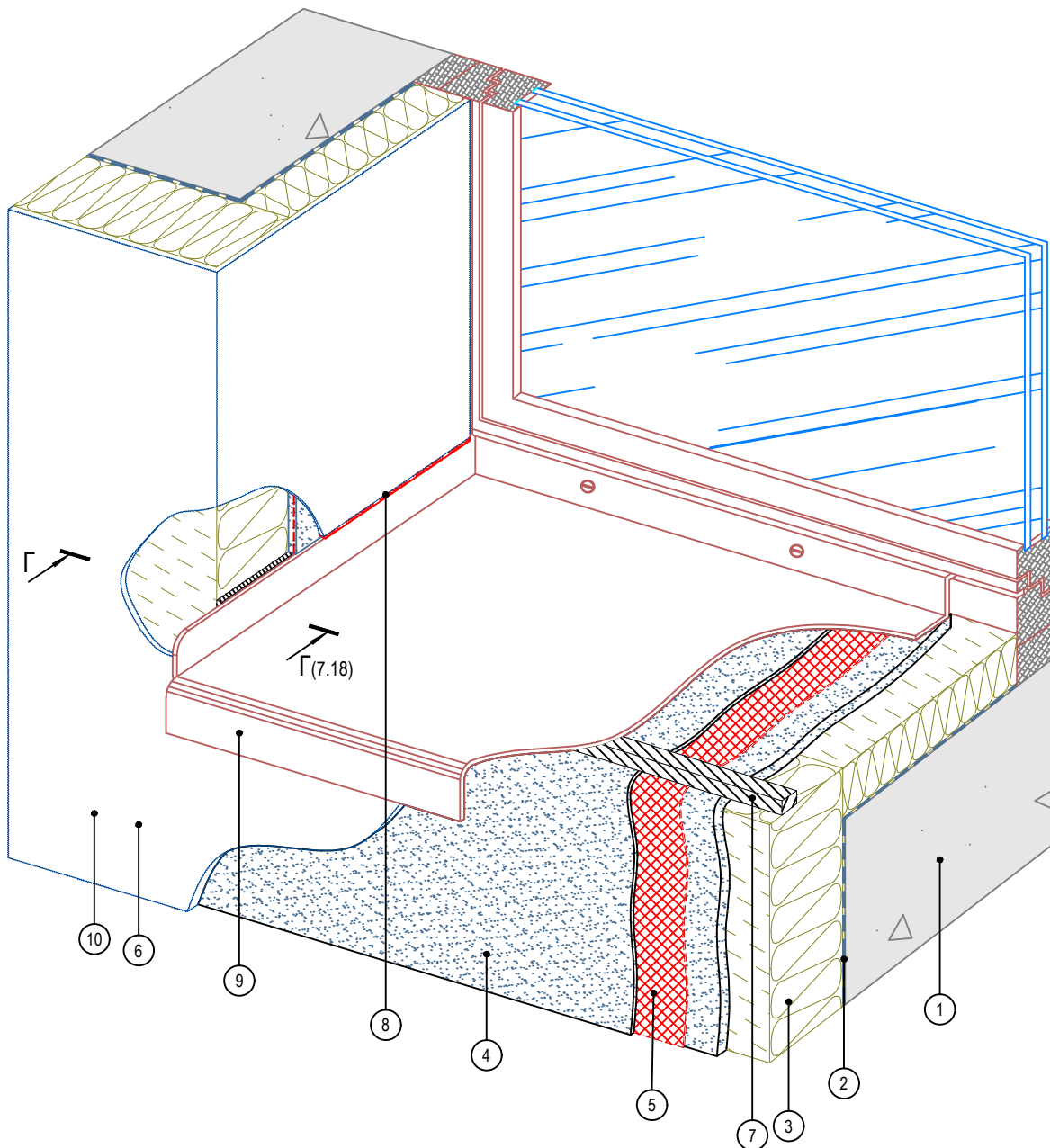
Устройство системы в районе оконного отлива  
Вариант 3

Изм.	Кол.уч.	Лист	№ док.	Подп.	Дата



Стадия	Лист	Листов
	7.15	7.18

ООО «Геркулес-Сибирь»  
+7 (383) 338-31-32  
www.gerkules.com, info@gerkules.ru  
Разработано: ООО «Центр фасадных систем»



1. Основание
2. Клеевой состав GERKULES GM-85/185
3. Минераловатная плита
4. Армированный слой GERKULES GM-185
5. Сетка из стекловолокна
6. Декоративная штукатурка GERKULES GD-21/31
7. Уплотнительная лента
8. Фасадный герметик
9. Оконный отлив
10. Лакокрасочное покрытие GERKULES GL-88

Согласовано:

Инв. N подл.	Подпись и дата	Взам. инв. N					

Альбом технических решений GERKULES FACADE MW

Устройство системы в районе оконного отлива  
Вариант 4

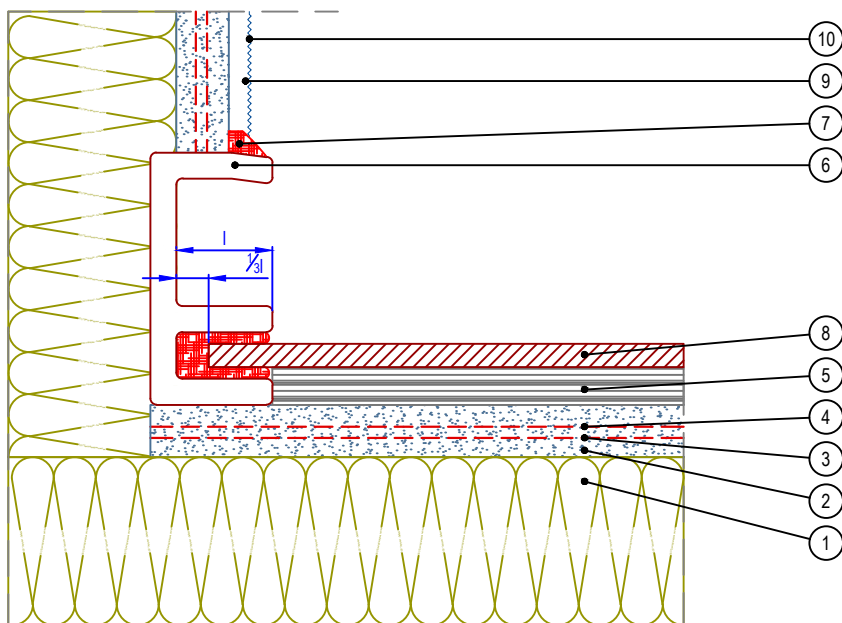
Изм.	Кол.уч.	Лист	№ док.	Подп.	Дата



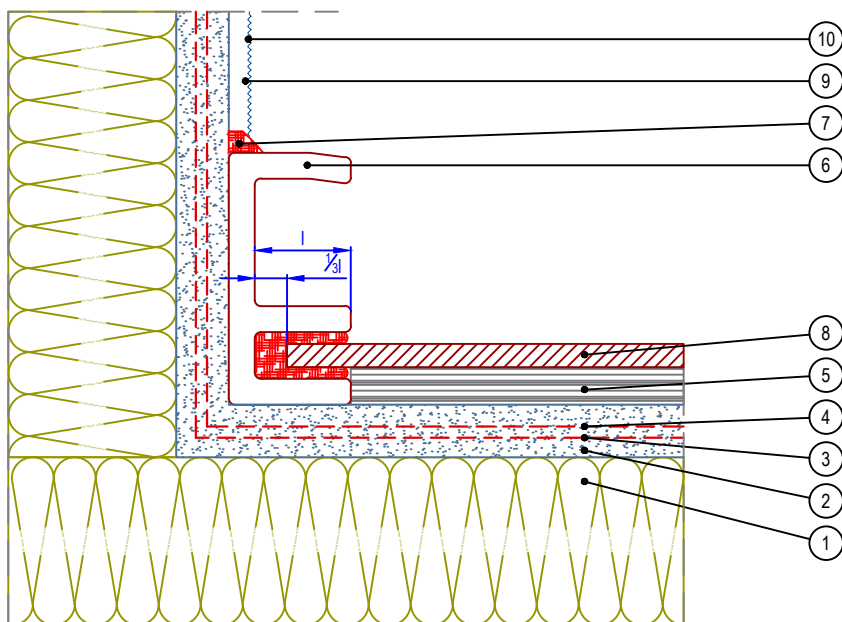
Стадия	Лист	Листов
	7.16	7.18

ООО «Геркулес-Сибирь»  
+7 (383) 338-31-32  
www.gerkules.com, info@gerkules.ru  
Разработано: ООО «Центр фасадных систем»

**A - A**



**Б - Б**



- |  |  |
|--|--|
| 1. Минераловатная плита                            | 6. Заглушка отлива                           |
| 2. Армирующий состав GERKULES GM-185               | 7. Фасадный герметик                         |
| 3. Угловой усиливающий элемент из армирующей сетки | 8. Оконный отлив                             |
| 4. Сетка из стекловолокна                          | 9. Декоративная штукатурка GERKULES GD-21/31 |
| 5. Уплотнительная лента                            | 10. Лакокрасочное покрытие GERKULES GL-88    |

Согласовано:

Взам. инв. N

Подпись и дата

Инв. N подл.

Альбом технических решений GERKULES FACADE MW

Примыкание системы к оконным отливам.  
Разрезы А, Б

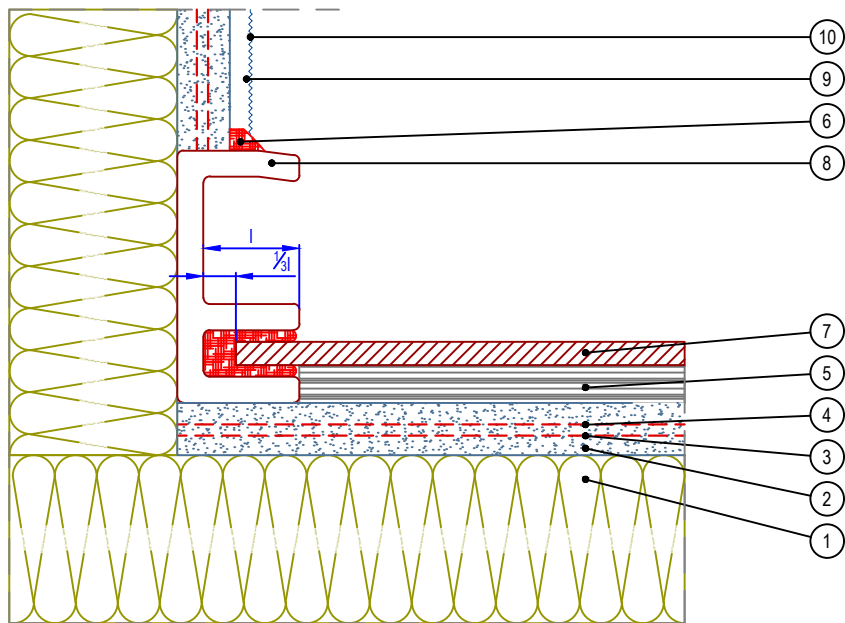
Изм.	Кол.уч.	Лист	№ док.	Подп.	Дата



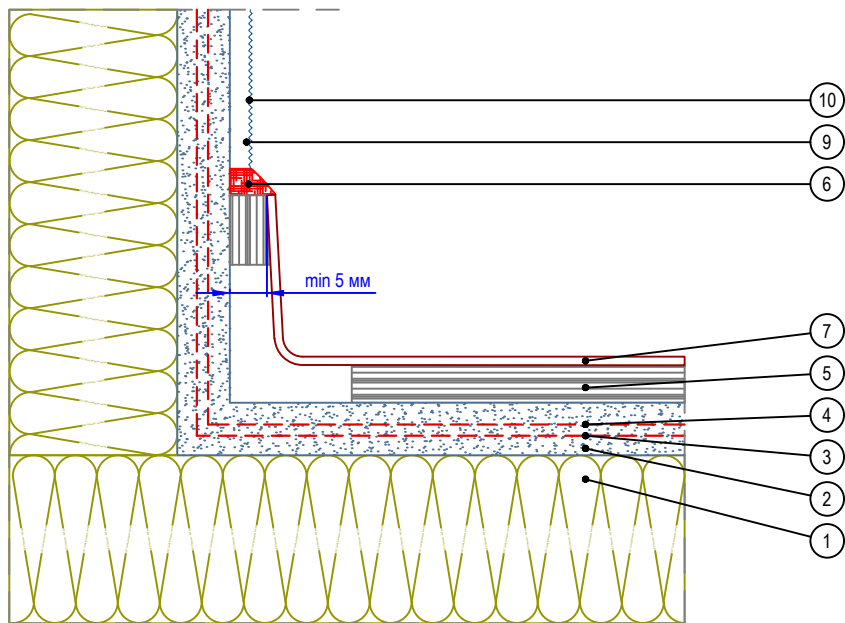
Стадия	Лист	Листов
	7.17	7.18

ООО «Геркулес-Сибирь»  
+7 (383) 338-31-32  
www.gerkules.com, info@gerkules.ru  
Разработано: ООО «Центр фасадных систем»

В - В



Г - Г



- |  |  |
|--|--|
| 1. Минераловатная плита                            | 6. Фасадный герметик                         |
| 2. Армирующий состав GERKULES GM-185               | 7. Оконный отлив                             |
| 3. Угловой усиливающий элемент из армирующей сетки | 8. Заглушка отлива                           |
| 4. Сетка из стекловолокна                          | 9. Декоративная штукатурка GERKULES GD-21/31 |
| 5. Уплотнительная лента                            | 10. Лакокрасочное покрытие GERKULES GL-88    |

Согласовано:


Взам. инв. N

Подпись и дата

Инв. N подл.


Изм.	Кол.уч.	Лист	№ док.	Подп.	Дата

Альбом технических решений GERKULES FACADE MW

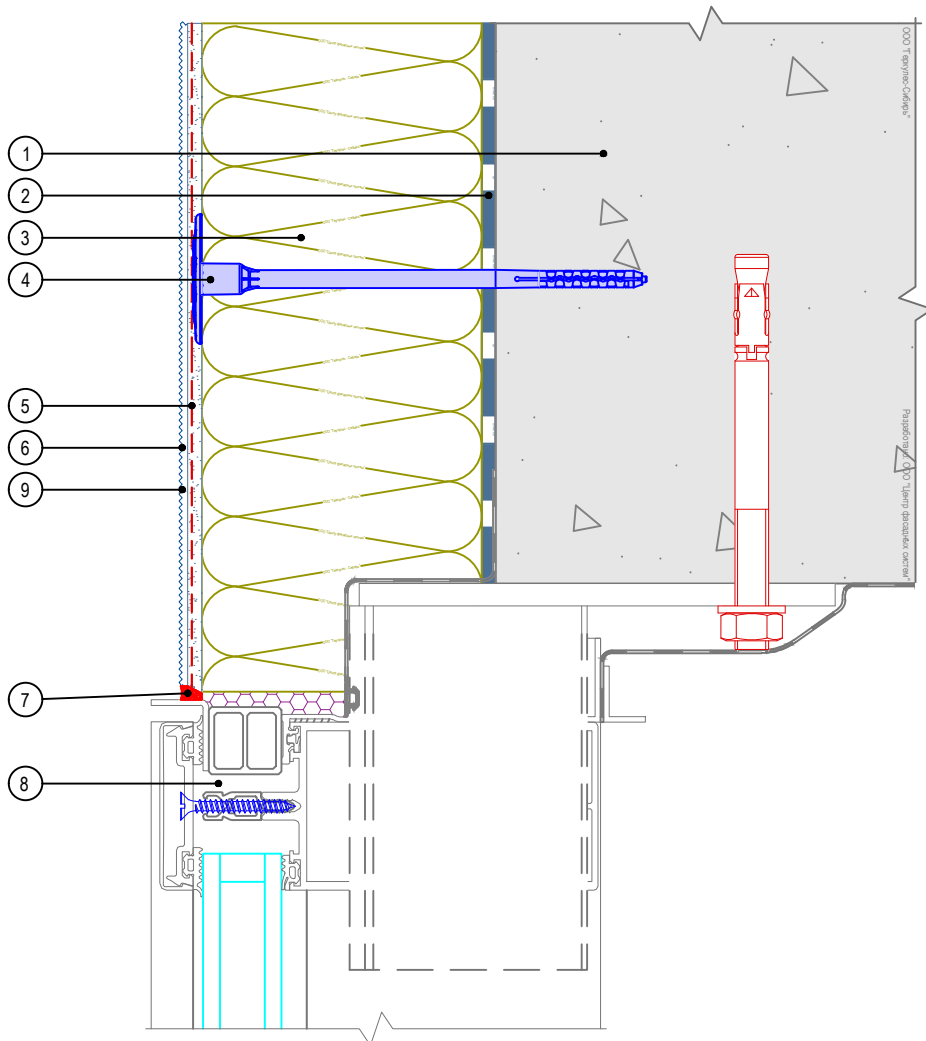
Примыкание системы к оконным отливам.  
Разрезы В, Г



Стадия	Лист	Листов
	7.18	7.18

ООО «Геркулес-Сибирь»  
+7 (383) 338-31-32  
www.gerkules.com, info@gerkules.ru  
Разработано: ООО «Центр фасадных систем»

# Вертикальный разрез



- |  |   |
|--|---|
| <ul style="list-style-type: none"> <li>1. Основание</li> <li>2. Клеевой состав GERKULES GM-85/185</li> <li>3. Минераловатная плита</li> <li>4. Тарельчатый дюбель</li> <li>5. Армированный слой GERKULES GM-185 с сеткой из стекловолокна</li> </ul> | <ul style="list-style-type: none"> <li>6. Декоративная штукатурка GERKULES GD-21/31</li> <li>7. Фасадный герметик</li> <li>8. Витражная конструкция (показана условно)</li> <li>9. Лакокрасочное покрытие GERKULES GL-88</li> </ul> |
|--|---|

Согласовано:

Взам. инв. N

Подпись и дата

Инв. N подл.


Альбом технических решений GERKULES FACADE MW

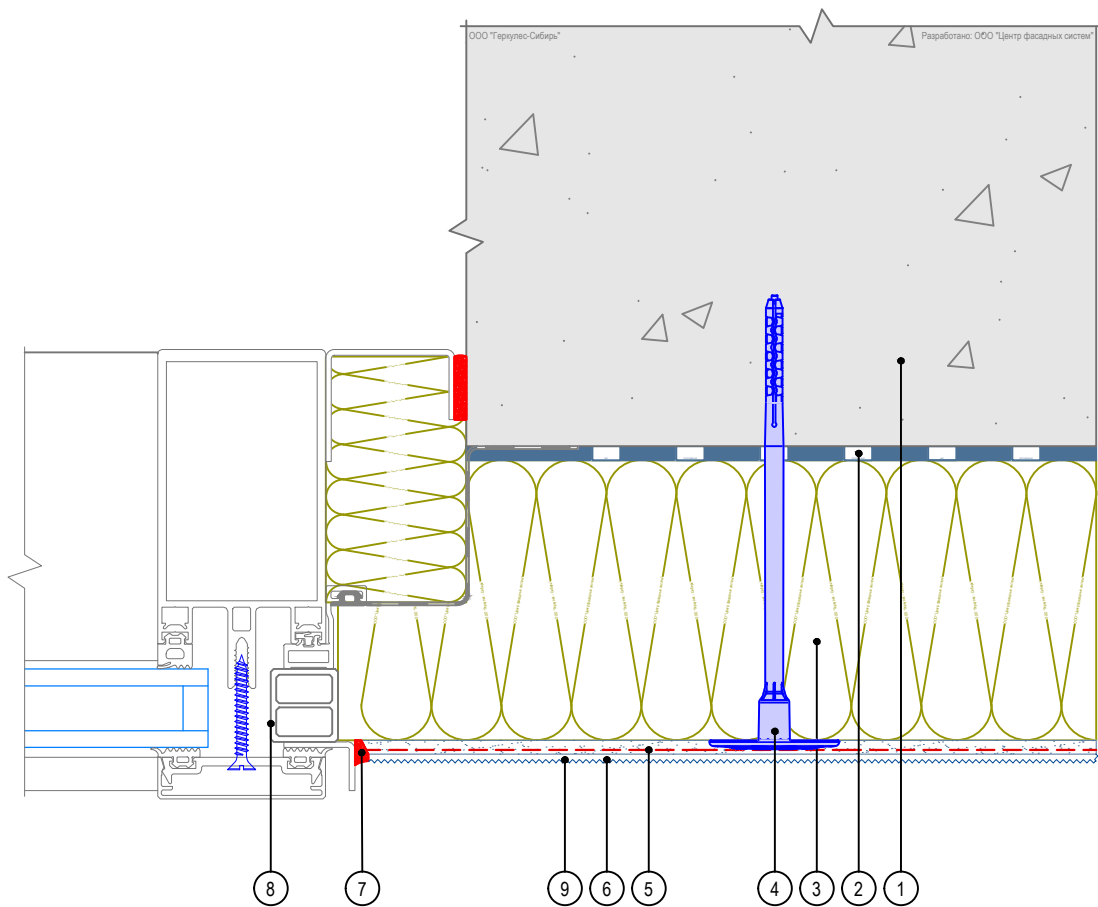
Примыкание к витражу.  
Верхний откос



Стадия	Лист	Листов
	8.1	8.2

ООО «Геркулес-Сибирь»  
 +7 (383) 338-31-32  
 www.gerkules.com, info@gerkules.ru  
 Разработано: ООО «Центр фасадных систем»

# Вертикальный разрез



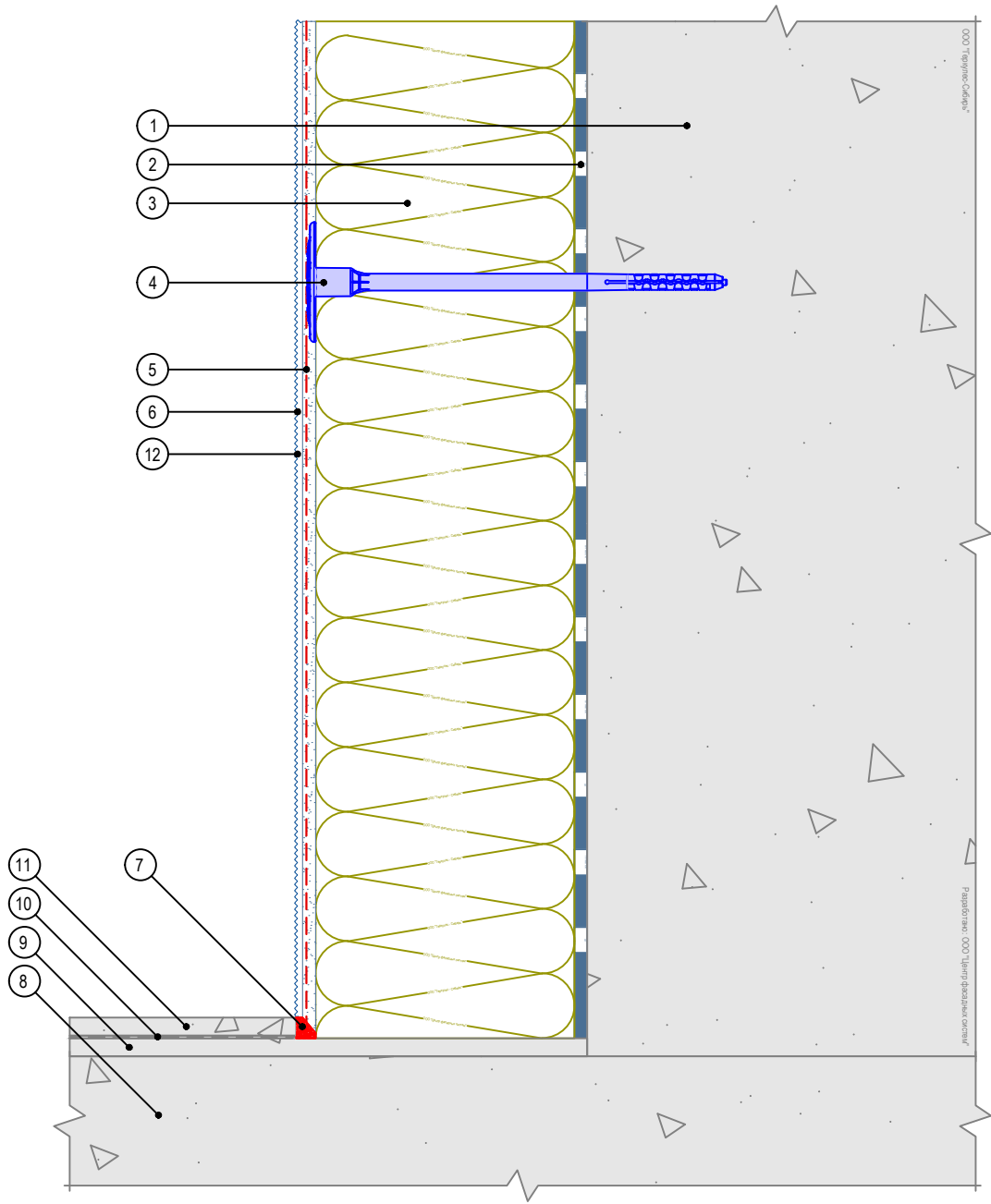
- |  |   |
|--|---|
| <ol style="list-style-type: none"> <li>1. Основание</li> <li>2. Клеевой состав GERKULES GM-85/185</li> <li>3. Минераловатная плита</li> <li>4. Тарельчатый дюбель</li> <li>5. Армированный слой GERKULES GM-185 с сеткой из стекловолокна</li> </ol> | <ol style="list-style-type: none"> <li>6. Декоративная штукатурка GERKULES GD-21/31</li> <li>7. Фасадный герметик</li> <li>8. Витражная конструкция (показана условно)</li> <li>9. Лакокрасочное покрытие GERKULES GL-88</li> </ol> |
|--|---|

Согласовано:

Инв. N подл.		Взам. инв. N	
Подпись и дата			

Альбом технических решений GERKULES FACADE MW						
Примыкание к витражу. Боковой откос						
Изм.	Кол.уч.	Лист	№ док.	Подп.	Дата	
				Стадия	Лист	Листов
					8.2	8.2
				ООО «Геркулес-Сибирь» +7 (383) 338-31-32 www.gerkules.com, info@gerkules.ru Разработано: ООО «Центр фасадных систем»		

# Вертикальный разрез



- |  |   |
|--|---|
| <ol style="list-style-type: none"> <li>1. Основание</li> <li>2. Клеевой состав GERKULES GM-85/185</li> <li>3. Минераловатная плита</li> <li>4. Тарельчатый дюбель</li> <li>5. Армированный слой GERKULES GM-185 с сеткой из стекловолокна</li> <li>6. Декоративная штукатурка GERKULES GD-21/31</li> <li>7. Фасадный герметик</li> </ol> | <ol style="list-style-type: none"> <li>8. Балконная плита</li> <li>9. Стяжка</li> <li>10. Гидроизоляционный слой</li> <li>11. Финишный слой</li> <li>12. Лакокрасочное покрытие GERKULES GL-88</li> </ol> |
|--|---|

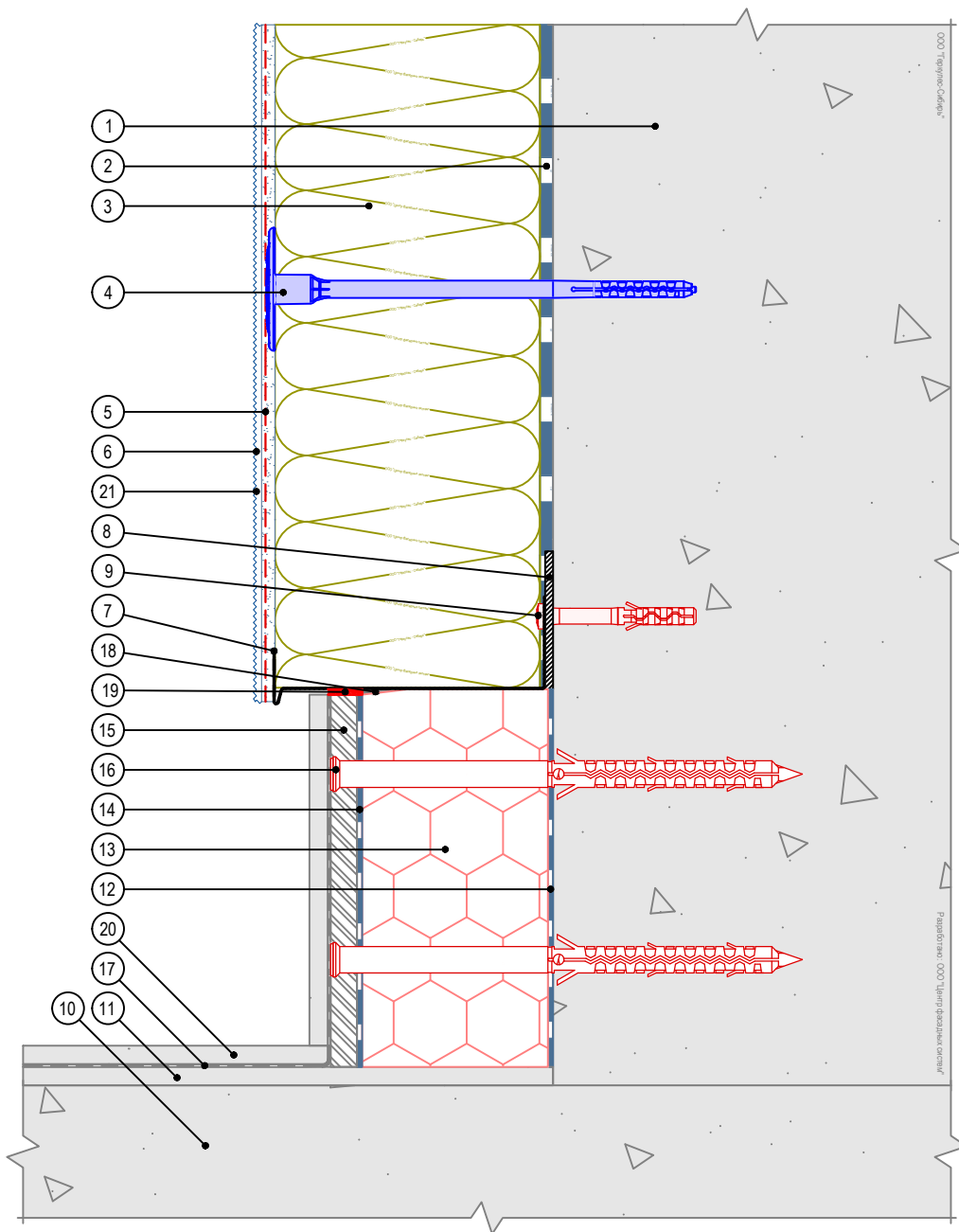
Согласовано:

Инв. № подл. | Подпись и дата | Взам. инв. №

Изм.	Кол.уч.	Лист	№ док.	Подп.	Дата

Альбом технических решений GERKULES FACADE MW		
Примыкание системы к неутепляемой балконной плите закрытый балкон		
Стадия	Лист	Листов
	9.1	9.6
<p style="margin: 0;">ООО «Геркулес-Сибирь» +7 (383) 338-31-32 www.gerkules.com, info@gerkules.ru Разработано: ООО «Центр фасадных систем»</p>		

# Вертикальный разрез



- |  |  |   |
|--|--|---|
| 1. Основание   | 8. Компенсатор неровности фасада                         | 16. Рамный дюбель                         |
| 2. Клеевой состав GERKULES GM-85/185                           | 9. Анкерный дюбель                                       | 17. Гидроизоляционный слой                |
| 3. Минераловатная плита  | 10. Балконная плита                                      | 18. Уплотнительная лента                  |
| 4. Тарельчатый дюбель  | 11. Стяжка   | 19. Фасадный герметик                     |
| 5. Армированный слой GERKULES GM-185 с сеткой из стекловолокна | 12. Клей для приклеивания пенополистирола GERKULES GM-85 | 20. Финишный слой                         |
| 6. Декоративная штукатурка GERKULES GD-21/31                   | 13. Экструзионный пенополистирол                         | 21. Лакокрасочное покрытие GERKULES GL-88 |
| 7. Цокольный профиль   | 14. Клей для плитки                                      |   |
|  | 15. Фиброцементная плита                                 |   |

Согласовано:

Взам. инв. N

Подпись и дата

Инв. N подл.

Альбом технических решений GERKULES FACADE MW

Примыкание системы к неутепляемой балконной плите  
открытый балкон

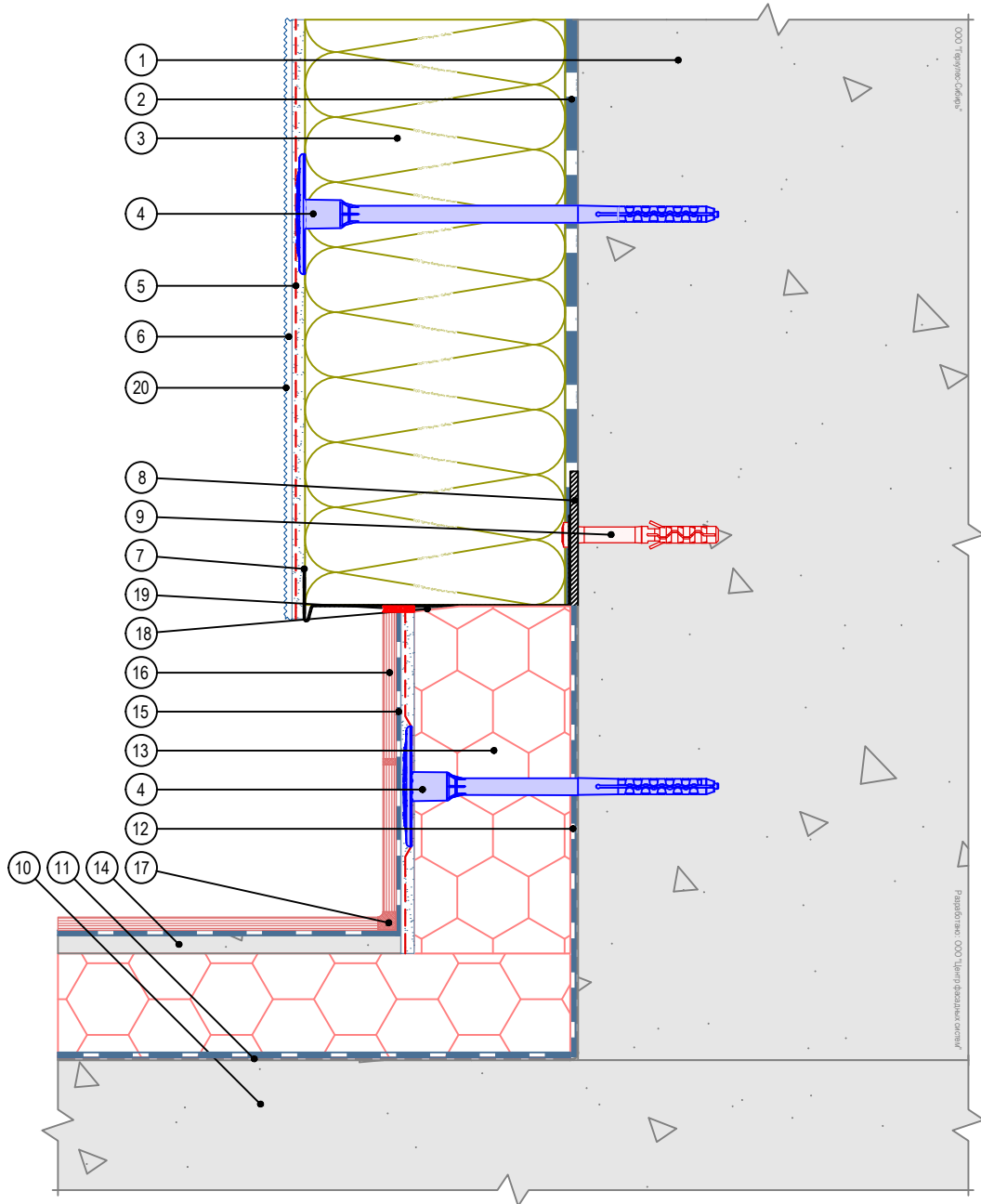
Изм.	Кол.уч.	Лист	№ док.	Подп.	Дата

Стадия	Лист	Листов
	9.2	9.6



ООО «Геркулес-Сибирь»  
+7 (383) 338-31-32  
www.gerkules.com, info@gerkules.ru  
Разработано: ООО «Центр фасадных систем»

# Вертикальный разрез



- |  |  |   |
|--|--|---|
| 1. Основание   | 8. Компенсатор неровности фасада                         | 15. Клей для плитки GERKULES GM-255       |
| 2. Клеевой состав GERKULES GM-85/185                           | 9. Анкерный дюбель                                       | 16. Плитка керамическая (керамогранитная) |
| 3. Минераловатная плита  | 10. Балконная плита                                      | 17. Затирка                               |
| 4. Тарельчатый дюбель  | 11. Гидроизоляционный слой                               | 18. Уплотнительная лента                  |
| 5. Армированный слой GERKULES GM-185 с сеткой из стекловолокна | 12. Клей для приклеивания пенополистирола GERKULES GM-85 | 19. Фасадный герметик                     |
| 6. Декоративная штукатурка GERKULES GD-21/31                   | 13. Экструзионный пенополистирол                         | 20. Лакокрасочное покрытие GERKULES GL-88 |
| 7. Цокольный профиль   | 14. Стяжка   |   |

Согласовано:

Изм.	Кол.уч.	Лист	№ док.	Подп.	Дата

Альбом технических решений GERKULES FACADE MW

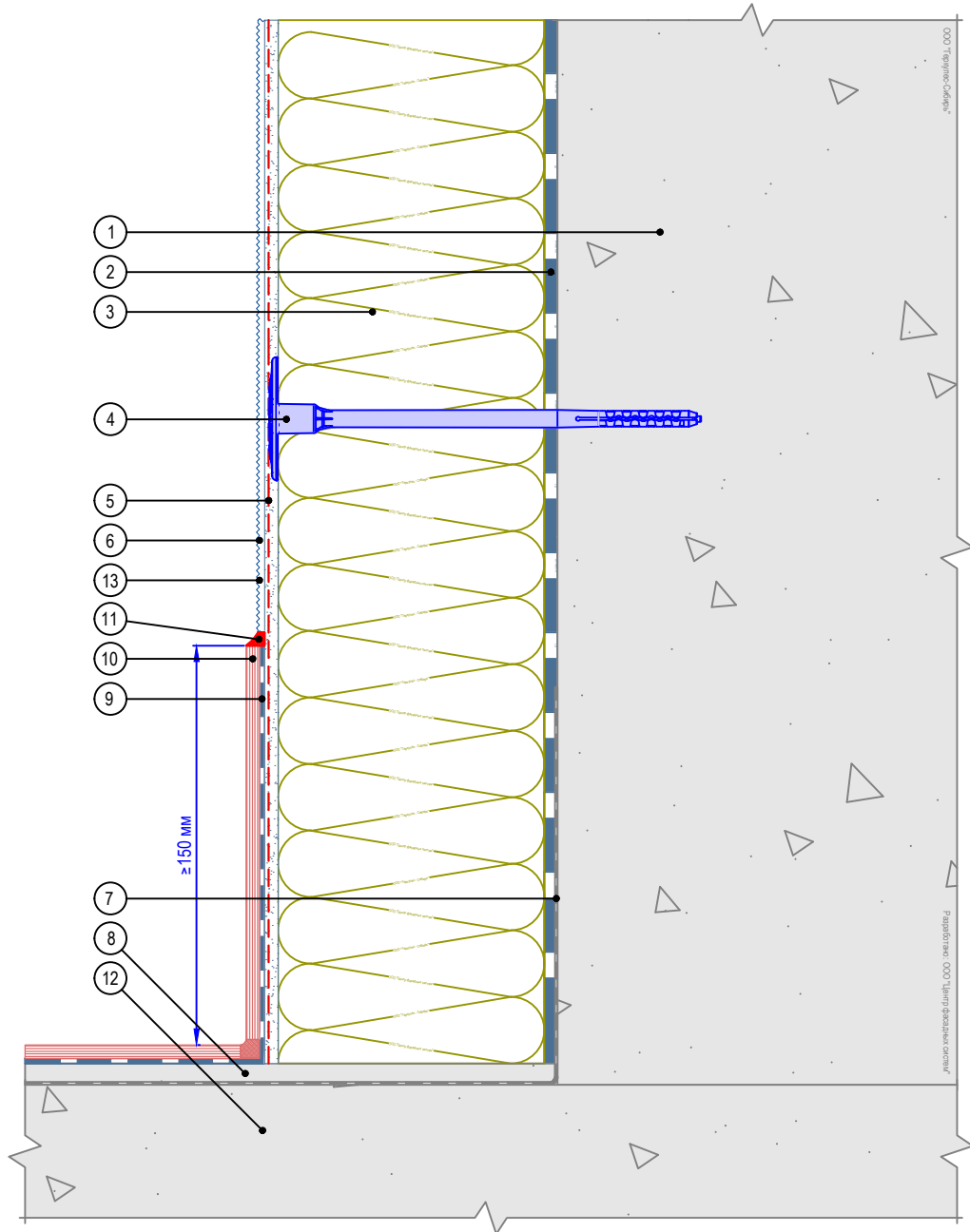
Примыкание системы к утепляемой балконной плите открытый балкон



Стадия	Лист	Листов
	9.3	9.6

ООО «Геркулес-Сибирь»  
 +7 (383) 338-31-32  
 www.gerkules.com, info@gerkules.ru  
 Разработано: ООО «Центр фасадных систем»

## Вертикальный разрез



- |   |   |
|---|---|
| <ol style="list-style-type: none"> <li>1. Основание</li> <li>2. Клеевой состав GERKULES GM-85/185</li> <li>3. Минераловатная плита</li> <li>4. Тарельчатый дюбель</li> <li>5. Армированный слой GERKULES GM-185 с сеткой из стекловолокна</li> <li>6. Декоративная штукатурка GERKULES GD-21/31</li> <li>7. Гидроизоляционный слой</li> </ol> | <ol style="list-style-type: none"> <li>8. Стяжка</li> <li>9. Клей для плитки GERKULES GM-255</li> <li>10. Плитка керамическая (керамогранитная)</li> <li>11. Фасадный герметик</li> <li>12. Балконная плита</li> <li>13. Лакокрасочное покрытие GERKULES GL-88</li> </ol> |
|---|---|

Согласовано:

Взам. инв. N

Подпись и дата

Инв. N подл.

Альбом технических решений GERKULES FACADE MW

Примыкание системы к неутепляемой балконной плите  
закрытый балкон, лоджия

Изм.	Кол.уч.	Лист	№ док.	Подп.	Дата



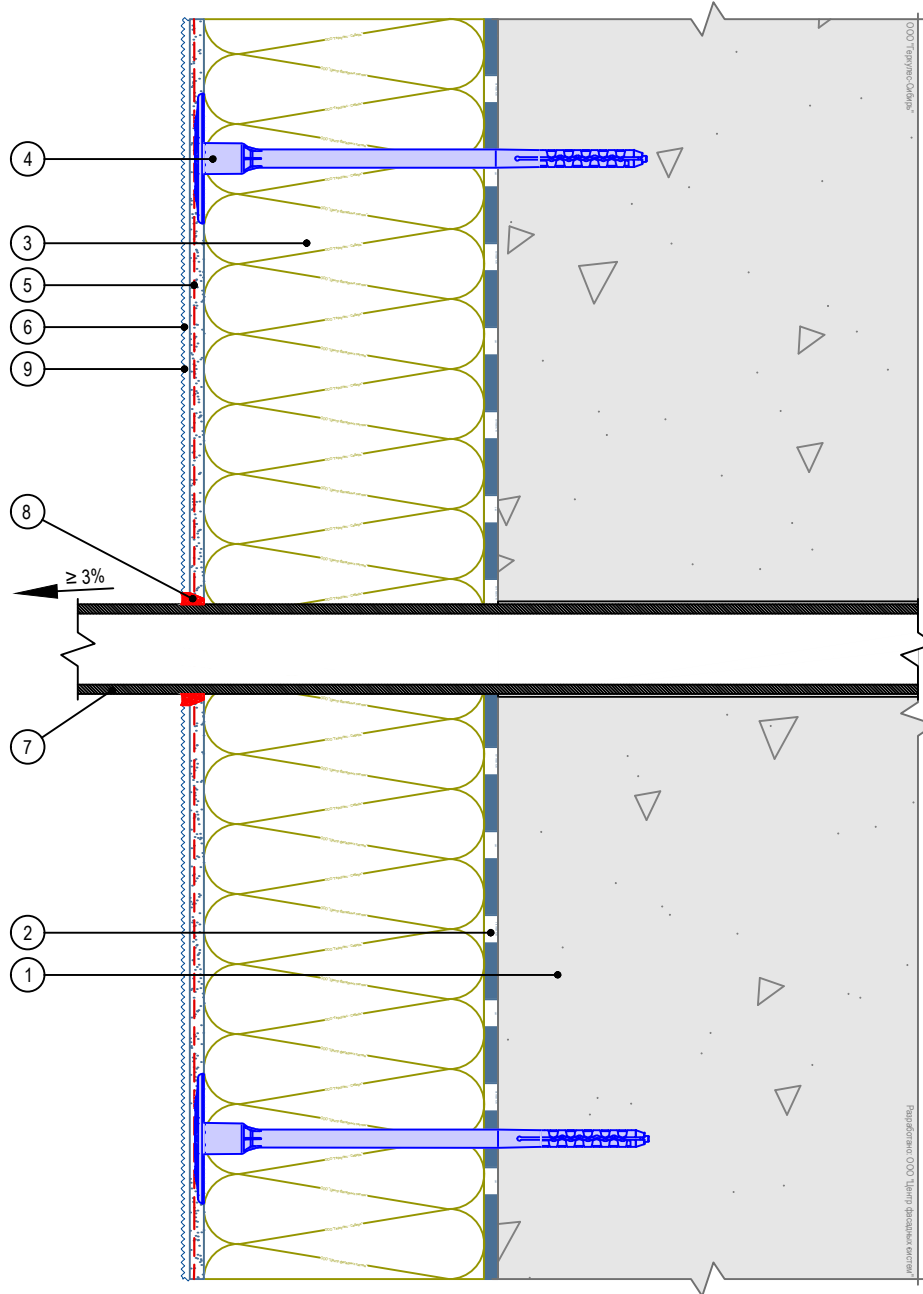
Стадия	Лист	Листов
	9.4	9.6

ООО «Геркулес-Сибирь»  
 +7 (383) 338-31-32  
 www.gerkules.com, info@gerkules.ru  
 Разработано: ООО «Центр фасадных систем»





# Вертикальный разрез



- |  |  |
|--|--|
| 1. Основание   | 6. Декоративная штукатурка GERKULES GD-21/31 |
| 2. Клеевой состав GERKULES GM-85/185                           | 7. Элемент проходящий через систему          |
| 3. Минераловатная плита  | 8. Фасадный герметик                         |
| 4. Тарельчатый дюбель  | 9. Лакокрасочное покрытие GERKULES GL-88     |
| 5. Армированный слой GERKULES GM-185 с сеткой из стекловолокна |  |

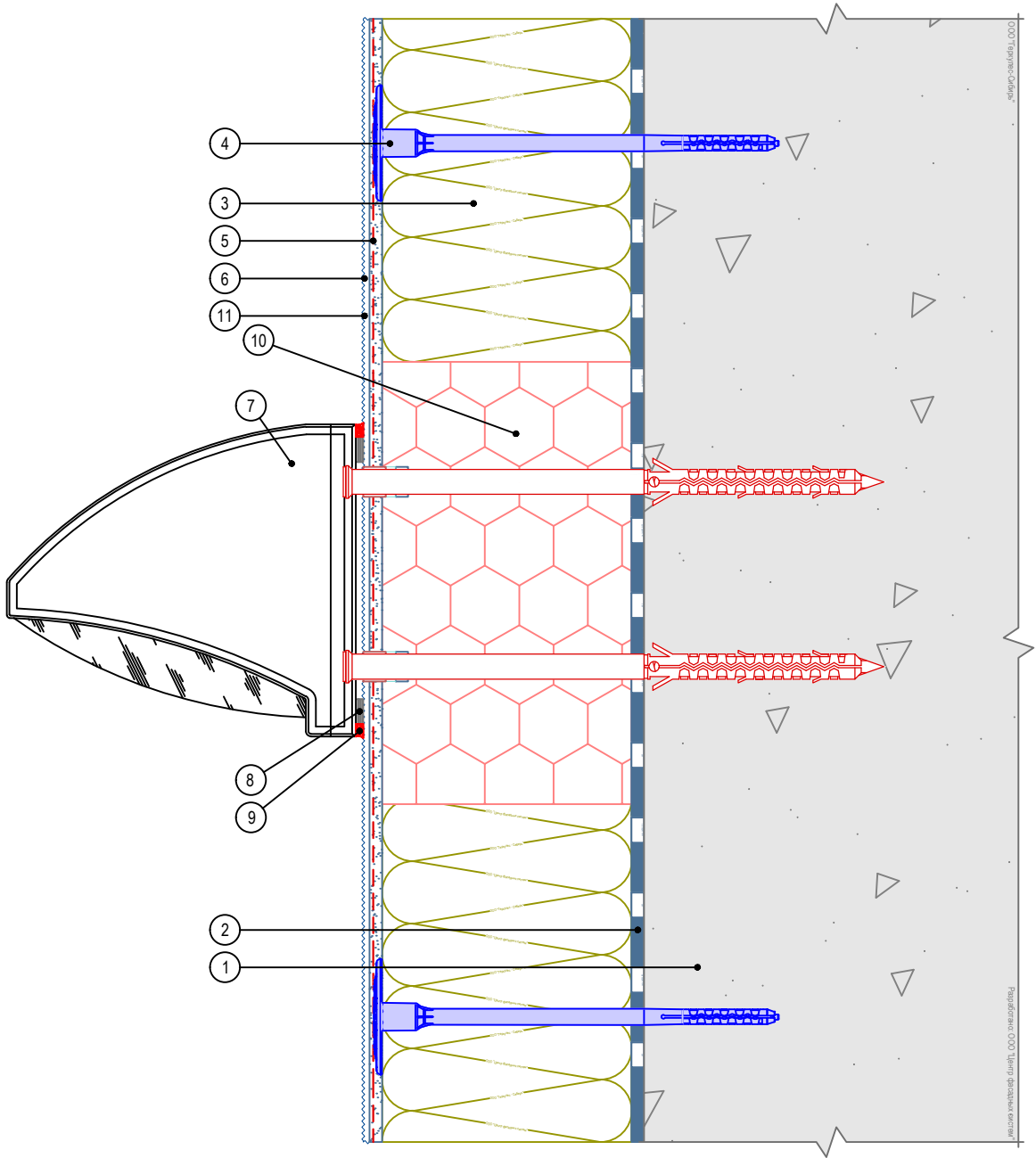
Согласовано:


Инв. N подл.	Подпись и дата	Взам. инв. N	

Альбом технических решений GERKULES FACADE MW					
Примыкание системы к элементу проходящему через систему					
Изм.	Кол.уч.	Лист	№ док.	Подп.	Дата
			Стадия	Лист	Листов
				10.1	10.9
			ООО «Геркулес-Сибирь» +7 (383) 338-31-32 www.gerkules.com, info@gerkules.ru Разработано: ООО «Центр фасадных систем»		



# Вертикальный разрез



- |  |  |
|--|--|
| 1. Основание   | 6. Декоративная штукатурка GERKULES GD-21/31 |
| 2. Клеевой состав GERKULES GM-85/185                           | 7. Осветительный прибор                      |
| 3. Минераловатная плита  | 8. Уплотнительная лента                      |
| 4. Тарельчатый дюбель  | 9. Фасадный герметик                         |
| 5. Армированный слой GERKULES GM-185 с сеткой из стекловолокна | 10. Экструдированный пенополистирол          |
|  | 11. Лакокрасочное покрытие GERKULES GL-88    |

Согласовано:

Взам. инв. N

Подпись и дата

Инв. N подл.

Альбом технических решений GERKULES FACADE MW

Примыкание системы к осветительному прибору

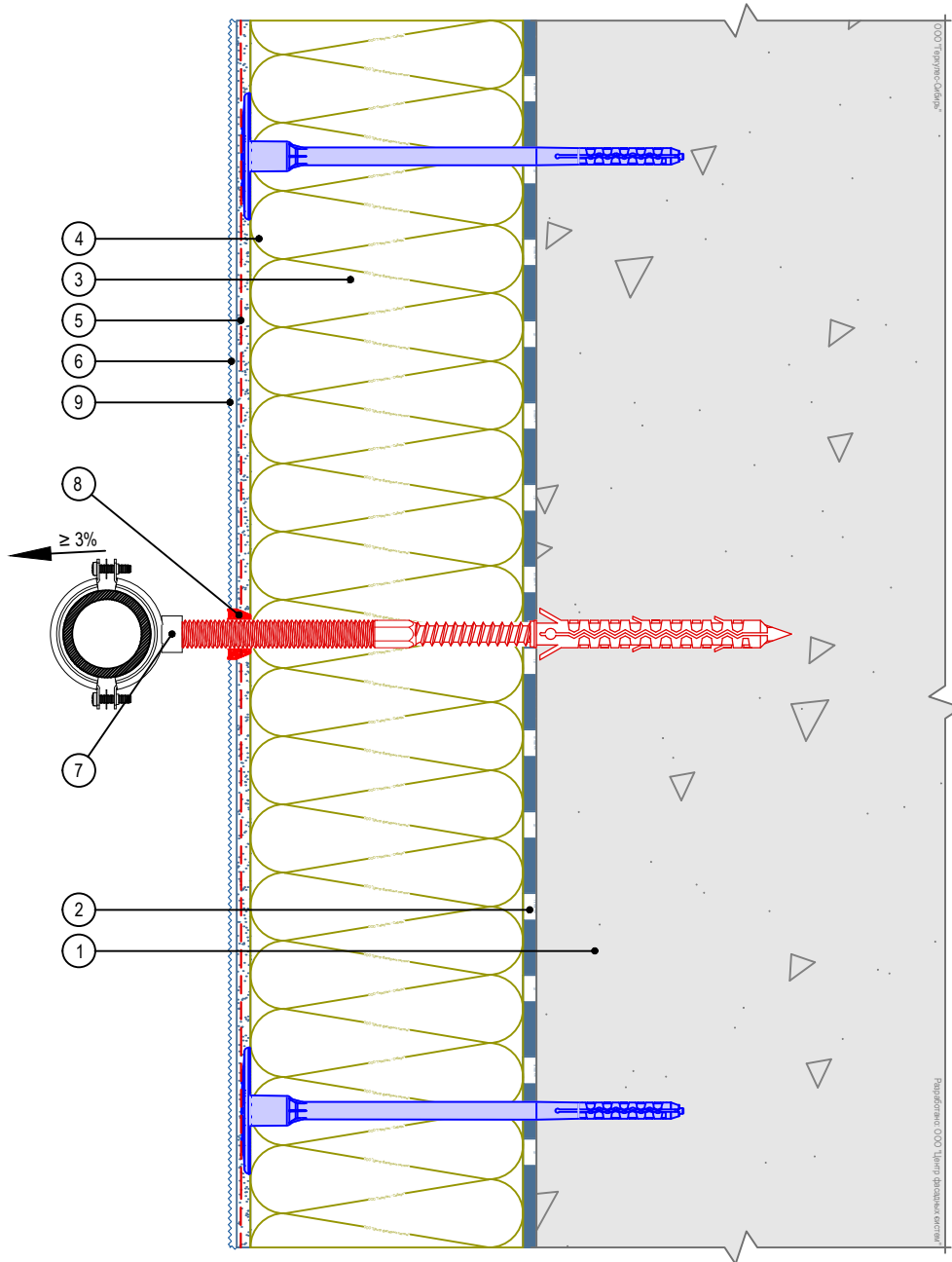
Изм.	Кол.уч.	Лист	№ док.	Подп.	Дата



Стадия	Лист	Листов
	10.3	10.9

ООО «Геркулес-Сибирь»  
 +7 (383) 338-31-32  
 www.gerkules.com, info@gerkules.ru  
 Разработано: ООО «Центр фасадных систем»

# Вертикальный разрез



- |  |  |
|--|--|
| 1. Основание   | 6. Декоративная штукатурка GERKULES GD-21/31 |
| 2. Клеевой состав GERKULES GM-85/185                           | 7. Выносной элемент внешних коммуникаций     |
| 3. Минераловатная плита  | 8. Фасадный герметик                         |
| 4. Тарельчатый дюбель  | 9. Лакокрасочное покрытие GERKULES GL-88     |
| 5. Армированный слой GERKULES GM-185 с сеткой из стекловолокна |  |

Согласовано:


Взам. инв. N

Подпись и дата

Инв. N подл.

Изм.	Кол.уч.	Лист	№ док.	Подп.	Дата

Альбом технических решений GERKULES FACADE MW

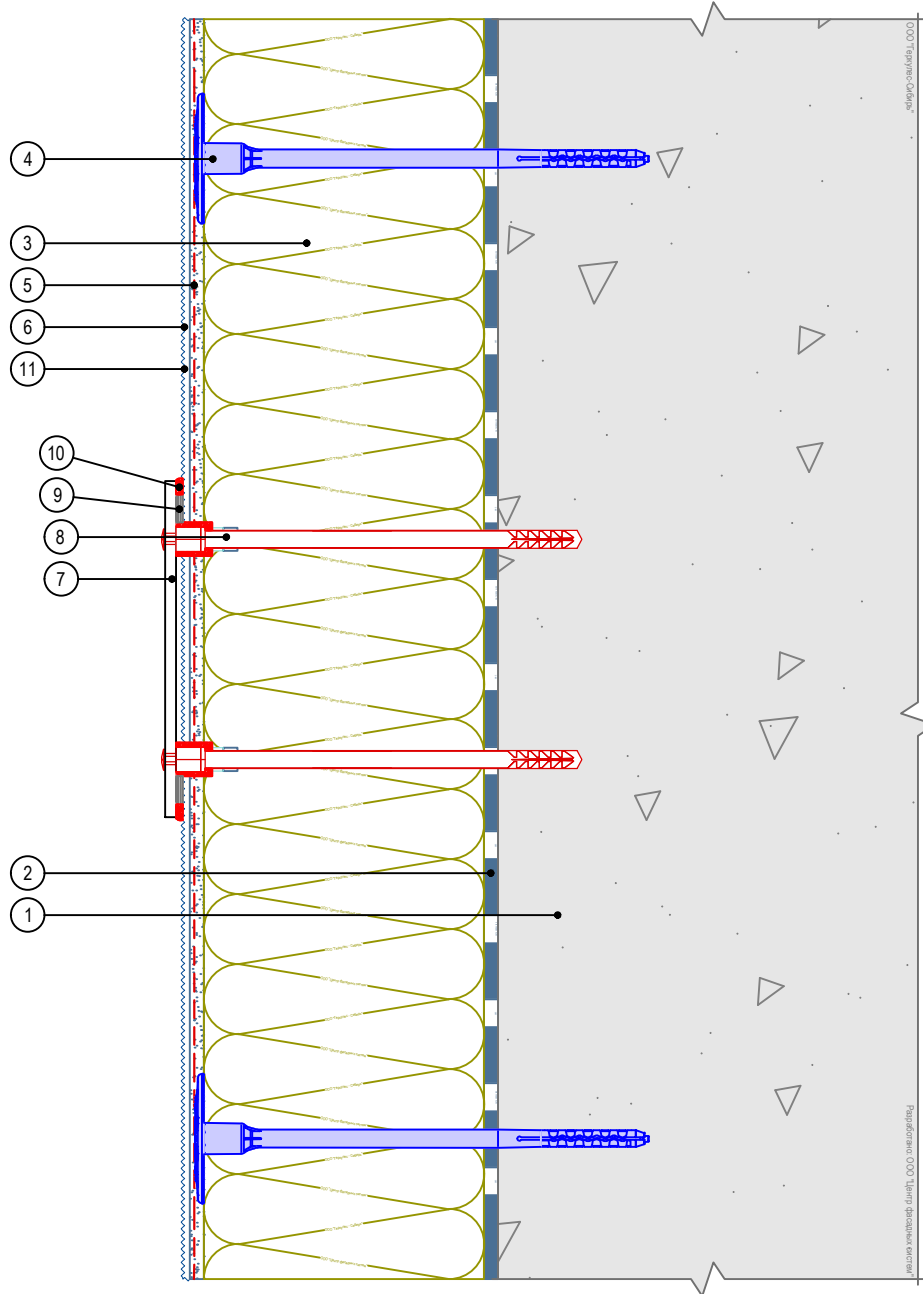
Примыкание системы к кронштейну внешних коммуникаций



Стадия	Лист	Листов
	10.4	10.9

ООО «Геркулес-Сибирь»  
 +7 (383) 338-31-32  
 www.gerkules.com, info@gerkules.ru  
 Разработано: ООО «Центр фасадных систем»

# Вертикальный разрез



- |  |  |
|--|--|
| 1. Основание   | 6. Декоративная штукатурка GERKULES GD-21/31 |
| 2. Клеевой состав GERKULES GM-85/185                           | 7. Информационная табличка                   |
| 3. Минераловатная плита  | 8. Специальный анкерный элемент              |
| 4. Тарельчатый дюбель  | 9. Уплотнительная лента                      |
| 5. Армированный слой GERKULES GM-185 с сеткой из стекловолокна | 10. Фасадный герметик                        |
|  | 11. Лакокрасочное покрытие GERKULES GL-88    |

Согласовано:


Инв. № подл.	Подпись и дата	Взам. инв. №	

Альбом технических решений GERKULES FACADE MW

Примыкание системы к информационным табличкам

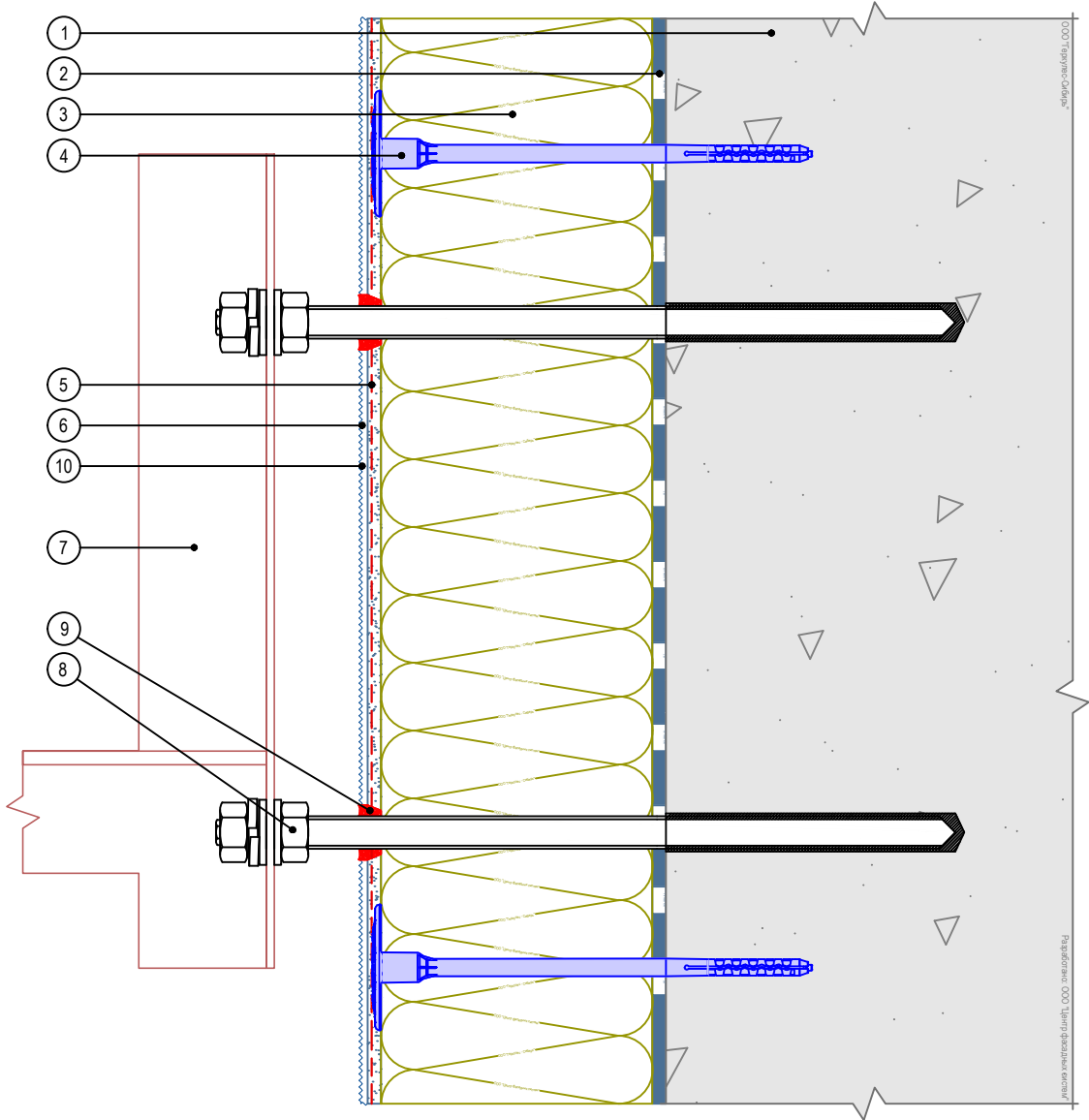
Изм.	Кол.уч.	Лист	№ док.	Подп.	Дата



Стадия	Лист	Листов
	10.5	10.9

ООО «Геркулес-Сибирь»  
 +7 (383) 338-31-32  
 www.gerkules.com, info@gerkules.ru  
 Разработано: ООО «Центр фасадных систем»

## Вертикальный разрез



- |  |   |
|--|---|
| <ol style="list-style-type: none"> <li>1. Основание</li> <li>2. Клеевой состав GERKULES GM-85/185</li> <li>3. Минераловатная плита</li> <li>4. Тарельчатый дюбель</li> <li>5. Армированный слой GERKULES GM-185 с сеткой из стекловолокна</li> </ol> | <ol style="list-style-type: none"> <li>6. Декоративная штукатурка GERKULES GD-21/31</li> <li>7. Кронштейн кондиционера</li> <li>8. Химический анкер - Ø шпильки не менее 12мм. Вес блока кондиционера до 30кг</li> <li>9. Фасадный герметик</li> <li>10. Лакокрасочное покрытие GERKULES GL-88</li> </ol> |
|--|---|

**Примечание:** диаметр и количество шпилек химических анкеров выбирается по результатам расчета несущей способности исходя из веса внешнего блока кондиционера, высоты установки, ветровой зоны, снеговой нагрузки.

Альбом технических решений GERKULES FACADE MW

Примыкание системы к кронштейну для кондиционера  
Вариант 1

Изм.	Кол.уч.	Лист	№ док.	Подп.	Дата

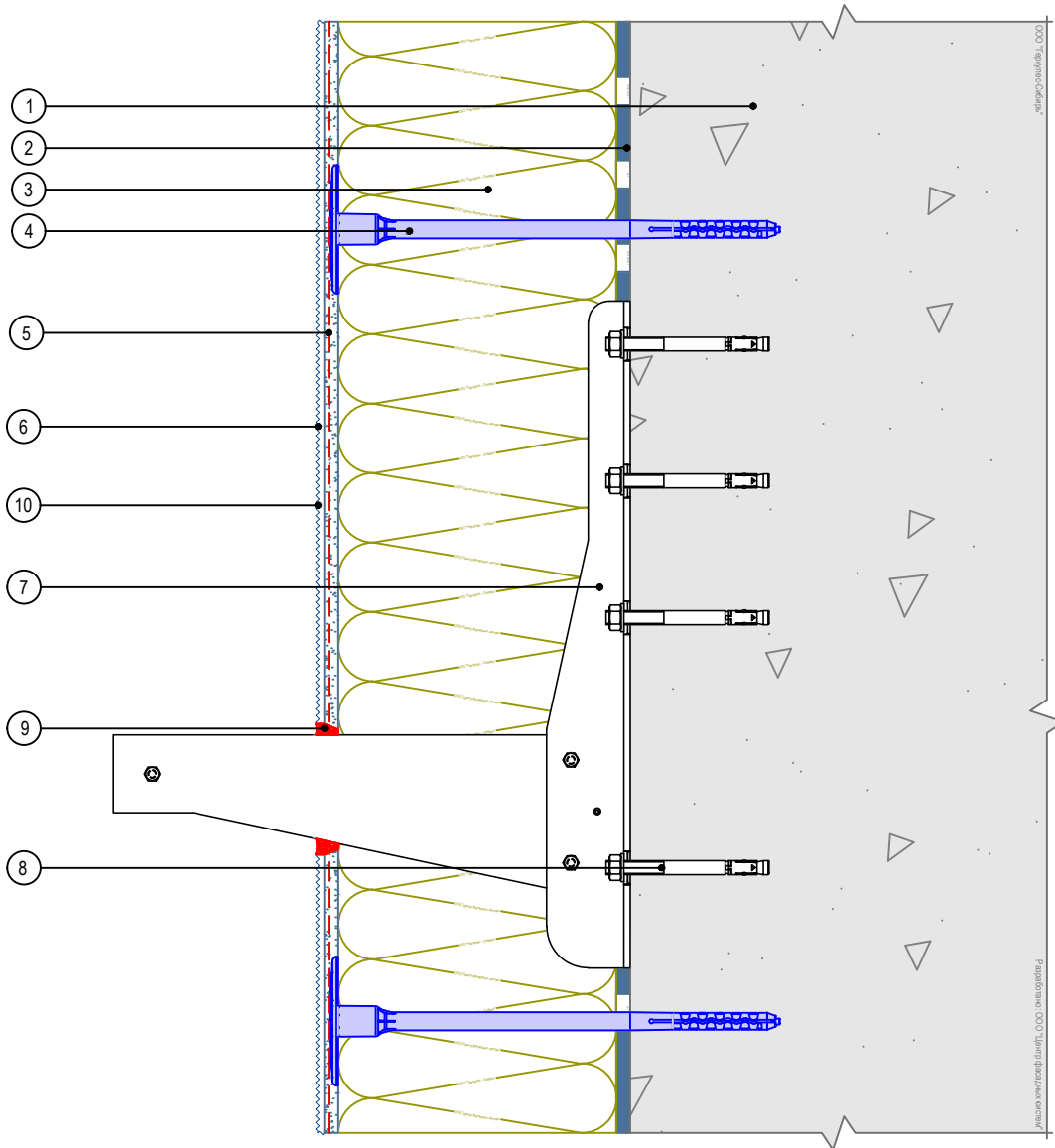


Стадия	Лист	Листов
	10.6	10.9
ООО «Геркулес-Сибирь» +7 (383) 338-31-32 www.gerkules.com, info@gerkules.ru Разработано: ООО «Центр фасадных систем»		

Согласовано:

Инд. № подл.      Подпись и дата      Взам. инв. №

# Вертикальный разрез



- 1. Основание
- 2. Клеевой состав GERKULES GM-85/185
- 3. Минераловатная плита
- 4. Тарельчатый дюбель
- 5. Армированный слой GERKULES GM-185 с сеткой из стекловолокна

- 6. Декоративная штукатурка GERKULES GD-21/31
- 7. Кронштейн кондиционера
- 8. Фасадный анкер
- 9. Фасадный герметик
- 10. Лакокрасочное покрытие GERKULES GL-88

Согласовано:

Инв. N подл.	Подпись и дата	Взам. инв. N						
			Изм.	Кол.уч.	Лист	№ док.	Подп.	Дата

Альбом технических решений GERKULES FACADE MW

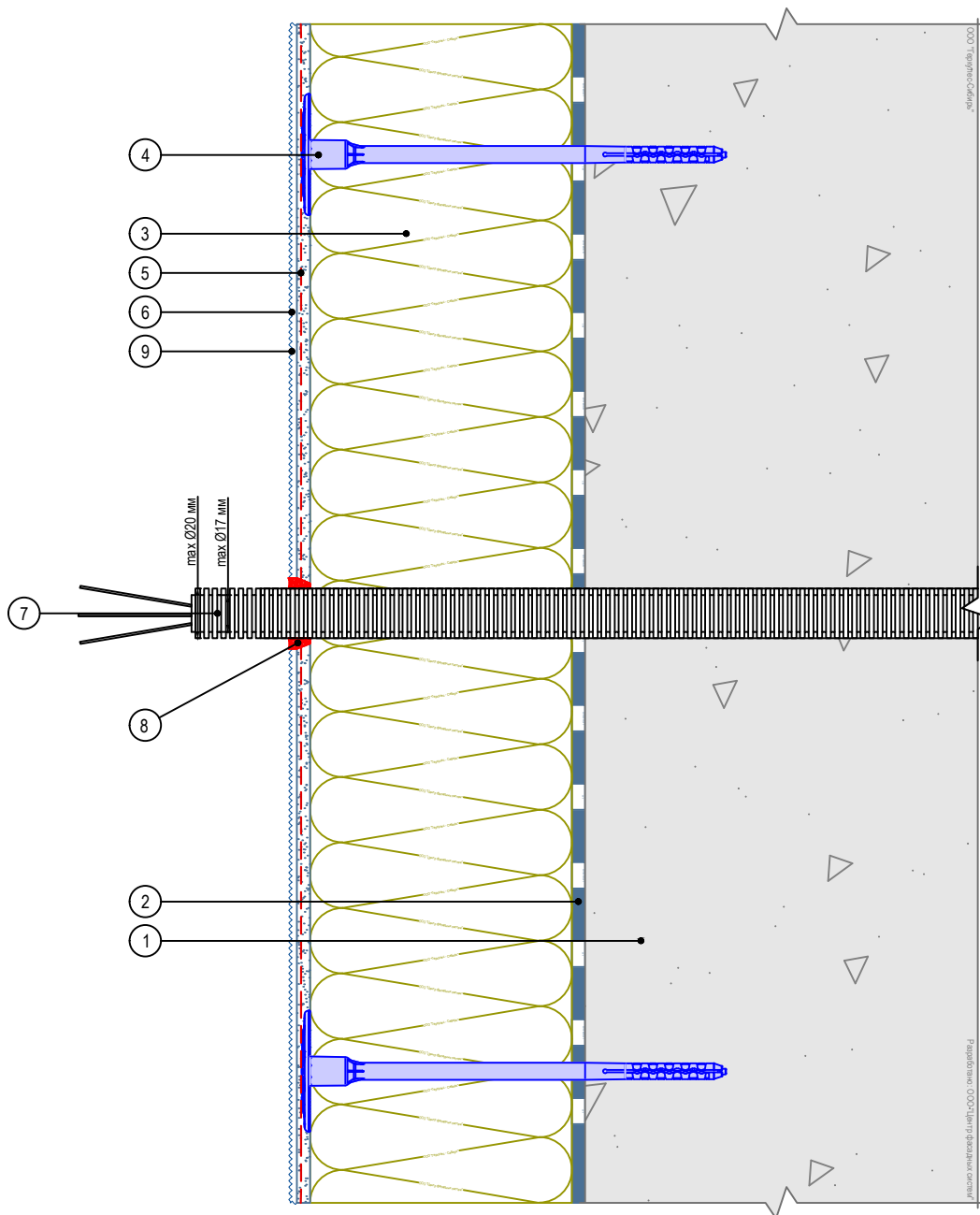
Примыкание системы к кронштейну для кондиционера  
Вариант 2



Стадия	Лист	Листов
	10.7	10.9

ООО «Геркулес-Сибирь»  
+7 (383) 338-31-32  
www.gerkules.com, info@gerkules.ru  
Разработано: ООО «Центр фасадных систем»

# Вертикальный разрез



- |  |  |
|--|--|
| 1. Основание   | 6. Декоративная штукатурка GERKULES GD-21/31         |
| 2. Клеевой состав GERKULES GM-85/185                           | 7. Гофрированная труба не горячая (показана условно) |
| 3. Минераловатная плита  | 8. Герметик фасадный                                 |
| 4. Тарельчатый дюбель  | 9. Лакокрасочное покрытие GERKULES GL-88             |
| 5. Армированный слой GERKULES GM-185 с сеткой из стекловолокна |  |

Согласовано:

Взам. инв. N

Подпись и дата

Инв. N подл.

Альбом технических решений GERKULES FACADE MW

Примыкание системы к элементу проходящему через систему

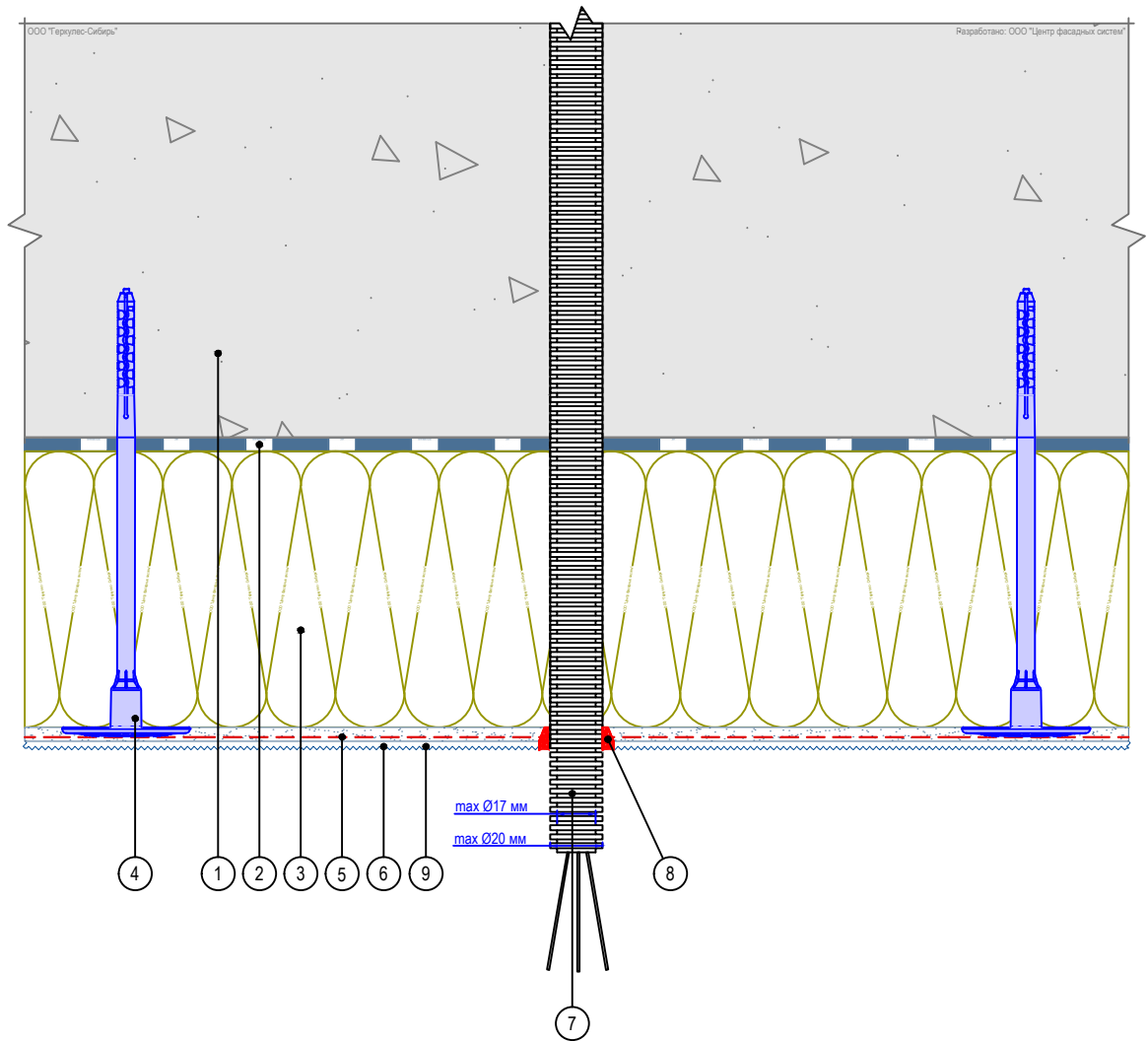
Изм.	Кол.уч.	Лист	№ док.	Подп.	Дата



Стадия	Лист	Листов
	10.8	10.9

ООО «Геркулес-Сибирь»  
 +7 (383) 338-31-32  
 www.gerkules.com, info@gerkules.ru  
 Разработано: ООО «Центр фасадных систем»

# Горизонтальный разрез



- |  |  |
|--|--|
| 1. Основание   | 6. Декоративная штукатурка GERKULES GD-21/31         |
| 2. Клеевой состав GERKULES GM-85/185                           | 7. Гофрированная труба не горячая (показана условно) |
| 3. Минераловатная плита  | 8. Герметик фасадный                                 |
| 4. Тарельчатый дюбель  | 9. Лакокрасочное покрытие GERKULES GL-88             |
| 5. Армированный слой GERKULES GM-185 с сеткой из стекловолокна |  |

Согласовано:

Взам. инв. N

Подпись и дата

Инв. N подл.

Альбом технических решений GERKULES FACADE MW

Примыкание системы к элементу проходящему через систему

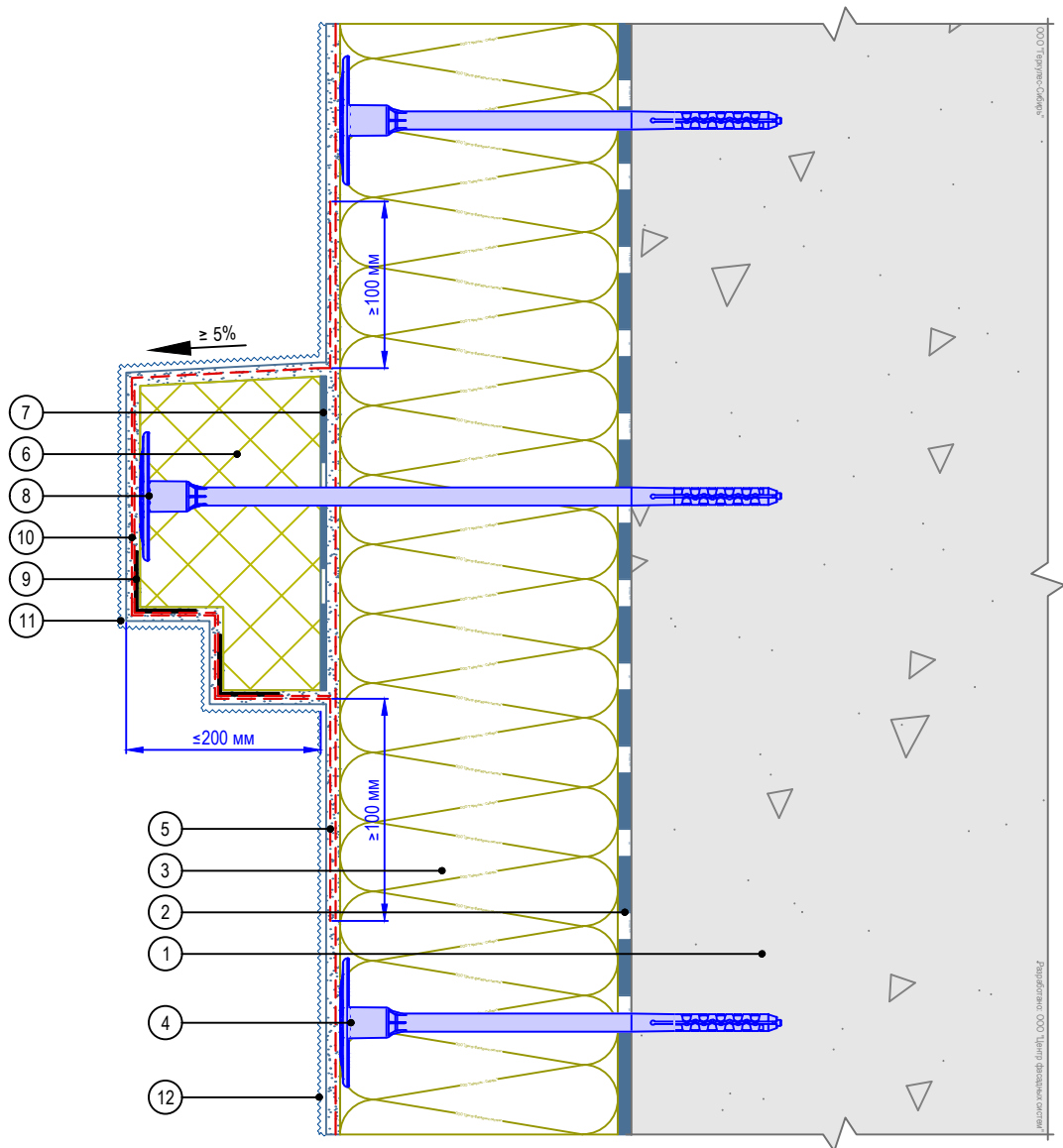
Изм.	Кол.уч.	Лист	№ док.	Подп.	Дата



Стадия	Лист	Листов
	10.9	10.9

ООО «Геркулес-Сибирь»  
 +7 (383) 338-31-32  
 www.gerkules.com, info@gerkules.ru  
 Разработано: ООО «Центр фасадных систем»

## Вертикальный разрез



- |  |  |
|--|--|
| <ol style="list-style-type: none"> <li>1. Основание</li> <li>2. Клеевой состав GERKULES GM-85/185</li> <li>3. Минераловатная плита</li> <li>4. Тарельчатый дюбель</li> <li>5. Армированный слой GERKULES GM-185 с сеткой из стекловолокна</li> <li>6. Легкий декоративный элемент</li> </ol> | <ol style="list-style-type: none"> <li>7. Клеевой слой декоративного элемента</li> <li>8. Крепление декоративного элемента</li> <li>9. Угловой элемент с сеткой</li> <li>10. Армированный слой декоративного элемента</li> <li>11. Декоративная штукатурка GERKULES GD-21/31</li> <li>12. Лакокрасочное покрытие GERKULES GL-88</li> </ol> |
|--|--|

Согласовано:

Инв. N подл.	Подпись и дата	Взам. инв. N			

Альбом технических решений GERKULES FACADE MW

Установка декоративного элемента. Карниз.  
Вариант 1

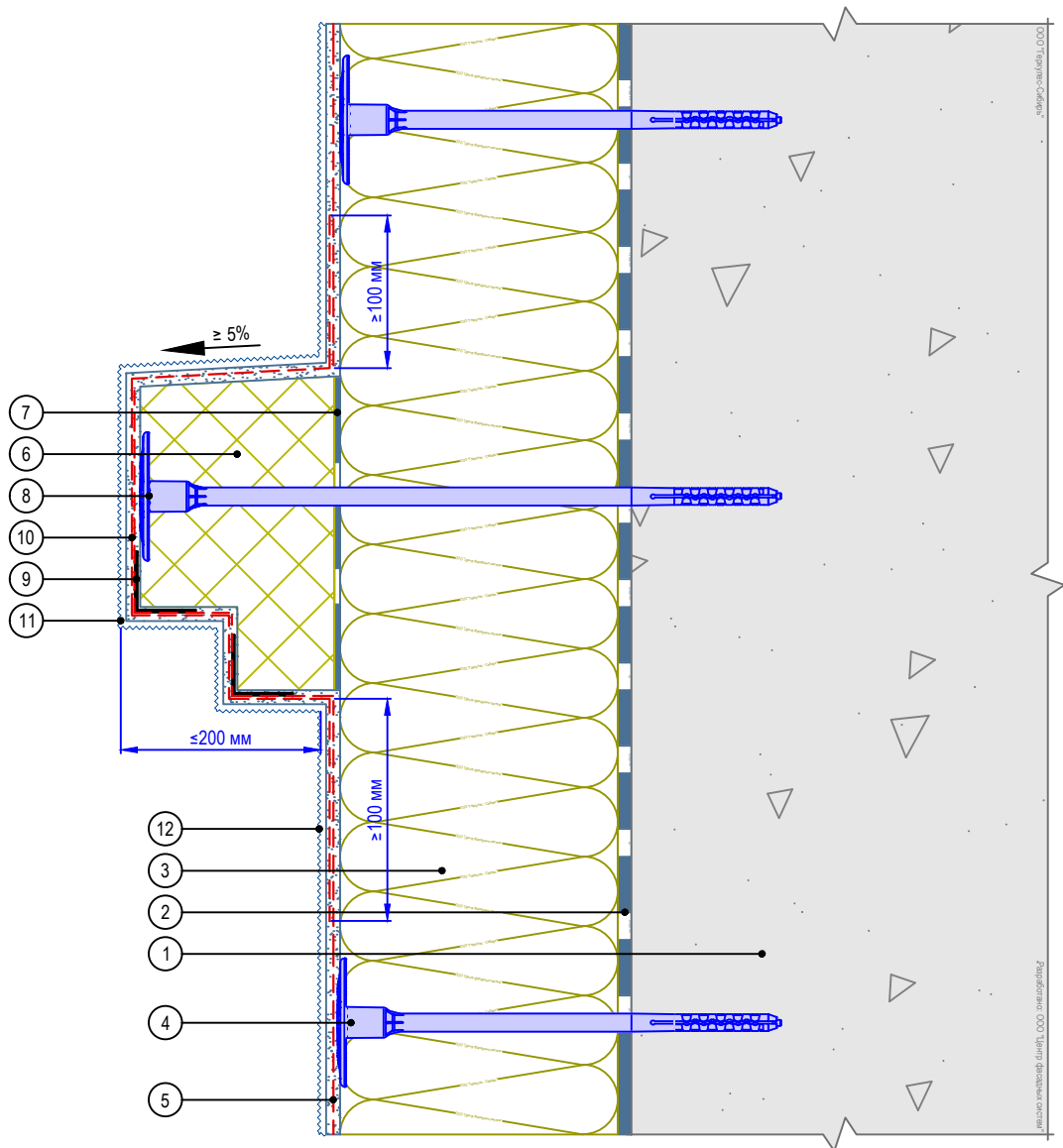
Изм.	Кол.уч.	Лист	№ док.	Подп.	Дата



Стадия	Лист	Листов
	11.1	11.10

ООО «Геркулес-Сибирь»  
 +7 (383) 338-31-32  
 www.gerkules.com, info@gerkules.ru  
 Разработано: ООО «Центр фасадных систем»

# Вертикальный разрез



- |  |   |
|--|---|
| 1. Основание   | 7. Клеевой слой декоративного элемента        |
| 2. Клеевой состав GERKULES GM-85/185                           | 8. Крепление декоративного элемента           |
| 3. Минераловатная плита  | 9. Угловой элемент с сеткой                   |
| 4. Тарельчатый дюбель  | 10. Армированный слой декоративного элемента  |
| 5. Армированный слой GERKULES GM-185 с сеткой из стекловолокна | 11. Декоративная штукатурка GERKULES GD-21/31 |
| 6. Легкий декоративный элемент                                 | 12. Лакокрасочное покрытие GERKULES GL-88     |

Согласовано:

Инв. № подл.	Подпись и дата	Взам. инв. №						
			Изм.	Кол.уч.	Лист	№ док.	Подп.	Дата

Альбом технических решений GERKULES FACADE MW

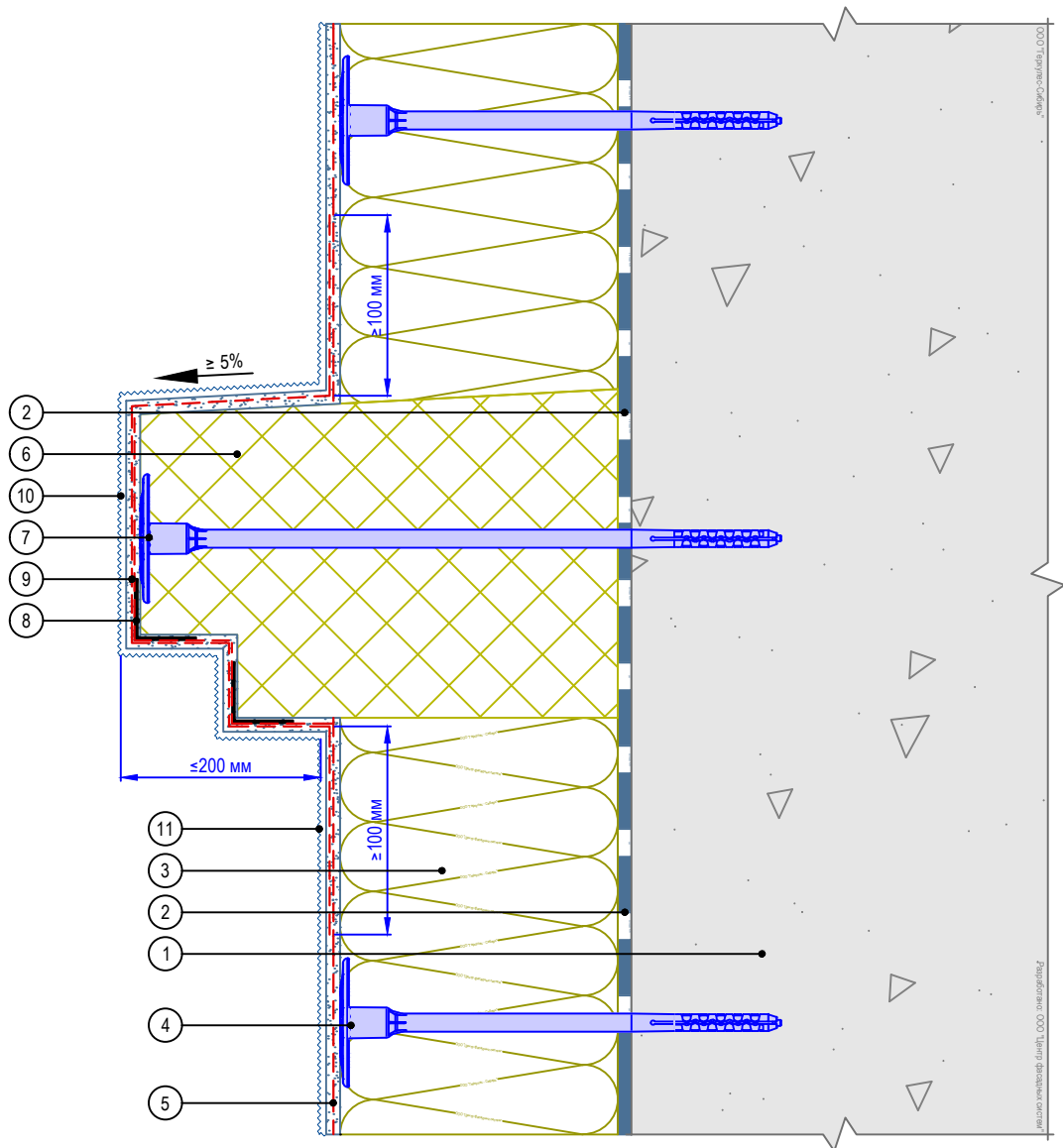
Установка декоративного элемента. Карниз.  
Вариант 2



Стадия	Лист	Листов
	11.2	11.10

ООО «Геркулес-Сибирь»  
+7 (383) 338-31-32  
www.gerkules.com, info@gerkules.ru  
Разработано: ООО «Центр фасадных систем»

## Вертикальный разрез



- |  |   |
|--|---|
| <ol style="list-style-type: none"> <li>1. Основание</li> <li>2. Клеевой состав GERKULES GM-85/185</li> <li>3. Минераловатная плита</li> <li>4. Тарельчатый дюбель</li> <li>5. Армированный слой GERKULES GM-185 с сеткой из стекловолокна</li> </ol> | <ol style="list-style-type: none"> <li>6. Легкий декоративный элемент</li> <li>7. Крепление декоративного элемента</li> <li>8. Угловой элемент с сеткой</li> <li>9. Армированный слой декоративного элемента</li> <li>10. Декоративная штукатурка GERKULES GD-21/31</li> <li>11. Лакокрасочное покрытие GERKULES GL-88</li> </ol> |
|--|---|

Согласовано:

Инв. N подл.	Подпись и дата	Взам. инв. N			

Альбом технических решений GERKULES FACADE MW

Установка декоративного элемента. Карниз.  
Вариант 3

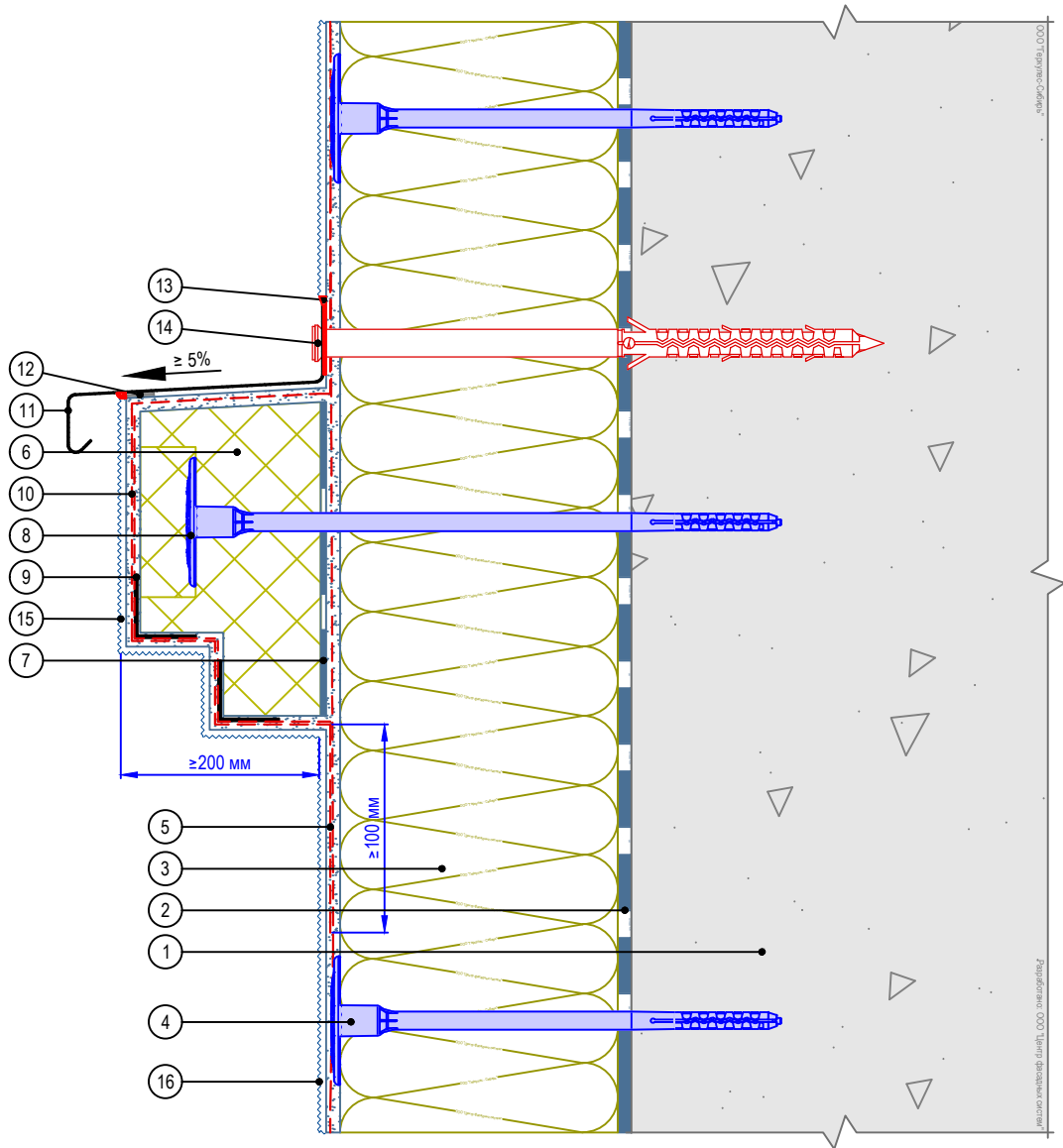
Изм.	Кол.уч.	Лист	№ док.	Подп.	Дата



Стадия	Лист	Листов
	11.3	11.10

ООО «Геркулес-Сибирь»  
 +7 (383) 338-31-32  
 www.gerkules.com, info@gerkules.ru  
 Разработано: ООО «Центр фасадных систем»

## Вертикальный разрез



- |   |  |
|---|--|
| <ol style="list-style-type: none"> <li>1. Основание</li> <li>2. Клеевой состав GERKULES GM-85/185</li> <li>3. Минераловатная плита</li> <li>4. Тарельчатый дюбель</li> <li>5. Армированный слой GERKULES GM-185 с сеткой из стекловолокна</li> <li>6. Легкий декоративный элемент</li> <li>7. Клеевой слой декоративного элемента</li> <li>8. Крепление декоративного элемента</li> </ol> | <ol style="list-style-type: none"> <li>9. Угловой элемент с сеткой</li> <li>10. Армированный слой декоративного элемента</li> <li>11. Отлив</li> <li>12. Уплотнительная лента</li> <li>13. Фасадный герметик</li> <li>14. Анкерный дюбель</li> <li>15. Декоративная штукатурка GERKULES GD-21/31</li> <li>16. Лакокрасочное покрытие GERKULES GL-88</li> </ol> |
|---|--|

Согласовано:


Взам. инв. N

Подпись и дата

Инв. N подл.

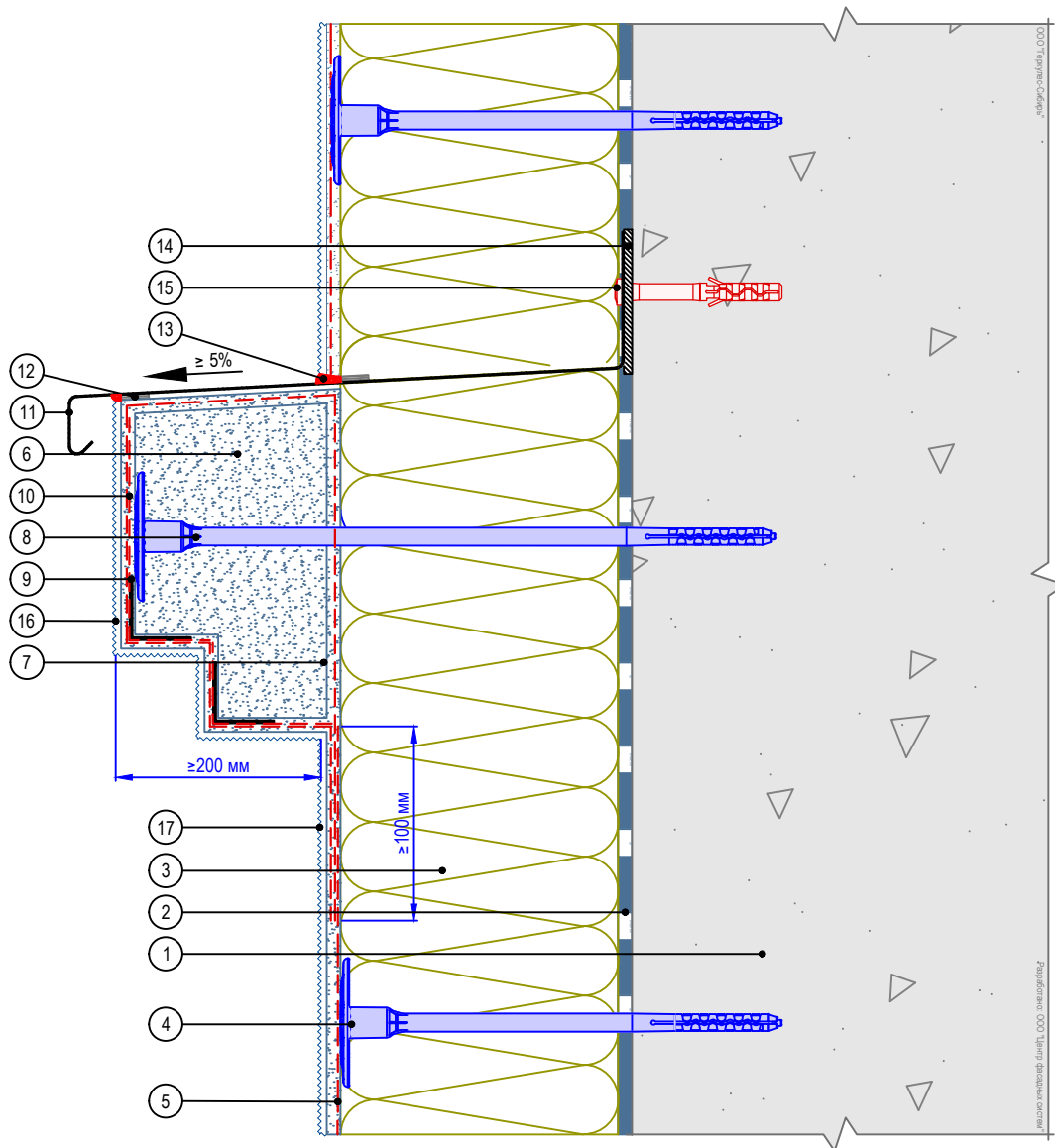

Альбом технических решений GERKULES FACADE MW

Установка декоративного элемента. Карниз с отливом.  
Вариант 1



Стадия	Лист	Листов
	11.4	11.10
ООО «Геркулес-Сибирь» +7 (383) 338-31-32 www.gerkules.com, info@gerkules.ru Разработано: ООО «Центр фасадных систем»		

# Вертикальный разрез



- |  |   |
|--|---|
| 1. Основание   | 9. Угловой элемент с сеткой                   |
| 2. Клеевой состав GERKULES GM-85/185                           | 10. Армированный слой декоративного элемента  |
| 3. Минераловатная плита  | 11. Отлив                                     |
| 4. Тарельчатый дюбель  | 12. Уплотнительная лента                      |
| 5. Армированный слой GERKULES GM-185 с сеткой из стекловолокна | 13. Фасадный герметик                         |
| 6. Легкий декоративный элемент                                 | 14. Компенсатор неровности фасада             |
| 7. Клеевой слой декоративного элемента                         | 15. Анкерный дюбель                           |
| 8. Крепление декоративного элемента                            | 16. Декоративная штукатурка GERKULES GD-21/31 |
|  | 17. Лакокрасочное покрытие GERKULES GL-88     |

Согласовано:

Изм. Кол.уч. Лист № док. Подп. Дата

Альбом технических решений GERKULES FACADE MW

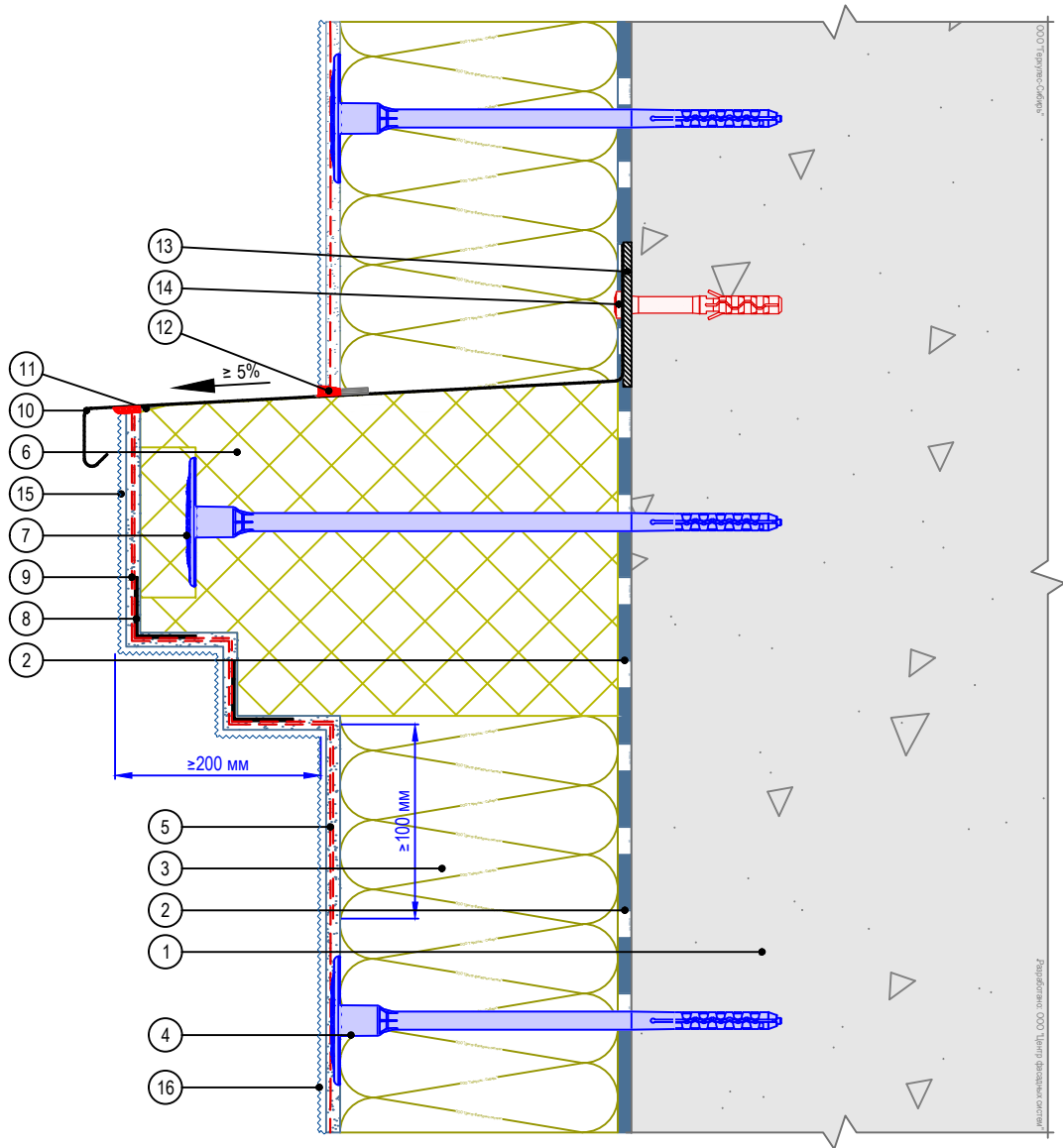
Установка декоративного элемента. Карниз с отливом.  
Вариант 2



Стадия	Лист	Листов
	11.5	11.10

ООО «Геркулес-Сибирь»  
+7 (383) 338-31-32  
www.gerkules.com, info@gerkules.ru  
Разработано: ООО «Центр фасадных систем»

## Вертикальный разрез



- |  |   |
|--|---|
| <ol style="list-style-type: none"> <li>1. Основание</li> <li>2. Клеевой состав GERKULES GM-85/185</li> <li>3. Минераловатная плита</li> <li>4. Тарельчатый дюбель</li> <li>5. Армированный слой GERKULES GM-185 с сеткой из стекловолокна</li> <li>6. Легкий декоративный элемент</li> <li>7. Крепление декоративного элемента</li> <li>8. Угловой элемент с сеткой</li> </ol> | <ol style="list-style-type: none"> <li>9. Армированный слой декоративного элемента</li> <li>10. Отлив</li> <li>11. Уплотнительная лента</li> <li>12. Фасадный герметик</li> <li>13. Компенсатор неровности фасада</li> <li>14. Анкерный дюбель</li> <li>15. Декоративная штукатурка GERKULES GD-21/31</li> <li>16. Лакокрасочное покрытие GERKULES GL-88</li> </ol> |
|--|---|

Согласовано:

Инв. N подл.	Подпись и дата	Взам. инв. N			
			Изм.	Кол.уч.	Лист
			№ док.	Подп.	Дата

Альбом технических решений GERKULES FACADE MW

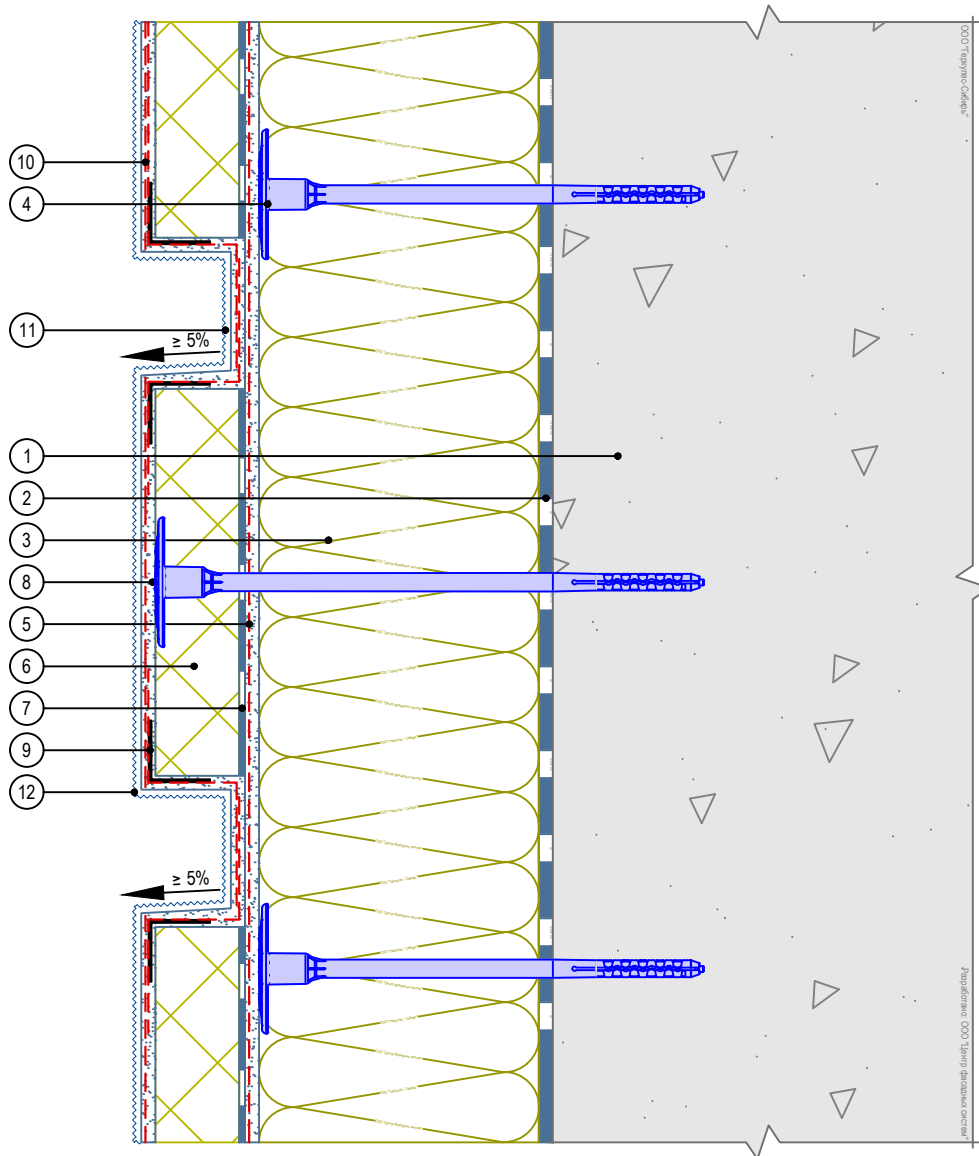
Установка декоративного элемента. Карниз с отливом.  
Вариант 3



Стадия	Лист	Листов
	11.6	11.10

ООО «Геркулес-Сибирь»  
 +7 (383) 338-31-32  
 www.gerkules.com, info@gerkules.ru  
 Разработано: ООО «Центр фасадных систем»

## Вертикальный разрез



1. Основание
2. Клеевой состав GERKULES GM-85/185
3. Минераловатная плита
4. Тарельчатый дюбель
5. Армированный слой GERKULES GM-185 с сеткой из стекловолокна
6. Легкий декоративный элемент

7. Клеевой слой декоративного элемента
8. Крепление декоративного элемента
9. Угловой элемент с сеткой
10. Армированный слой декоративного элемента
11. Декоративная штукатурка GERKULES GD-21/31
12. Лакокрасочное покрытие GERKULES GL-88

Согласовано:

Взам. инв. N

Подпись и дата

Инв. N подл.

Альбом технических решений GERKULES FACADE MW

Установка декоративного элемента. Камни рустовые.  
Вариант 1

Изм.	Кол.уч.	Лист	№ док.	Подп.	Дата

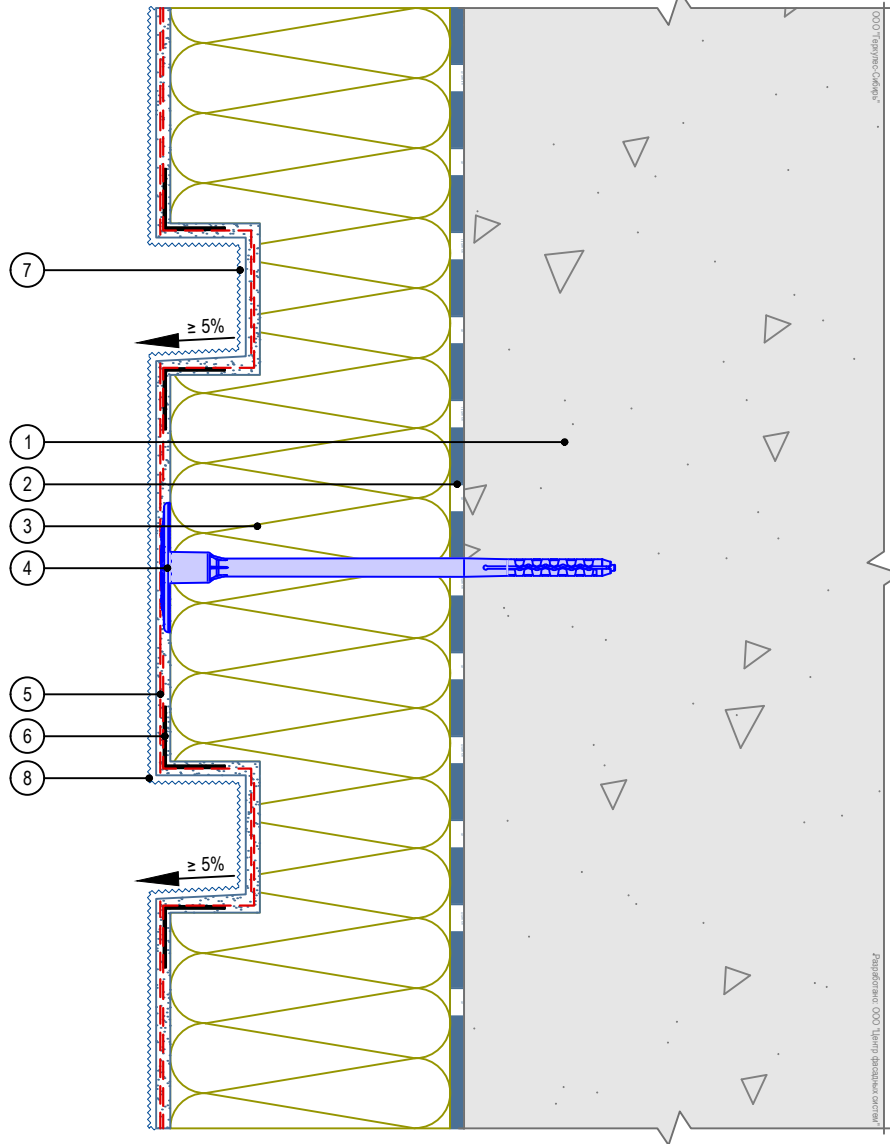


Стадия	Лист	Листов
	11.7	11.10

ООО «Геркулес-Сибирь»  
 +7 (383) 338-31-32  
 www.gerkules.com, info@gerkules.ru  
 Разработано: ООО «Центр фасадных систем»



# Вертикальный разрез



1. Основание
2. Клеевой состав GERKULES GM-85/185
3. Минераловатная плита
4. Тарельчатый дюбель
5. Армированный слой GERKULES GM-185 с сеткой из стекловолокна
6. Угловой элемент с сеткой
7. Декоративная штукатурка GERKULES GD-21/31
8. Лакокрасочное покрытие GERKULES GL-88

Согласовано:

Взам. инв. N

Подпись и дата

Инв. N подл.

Альбом технических решений GERKULES FACADE MW

Устройство декоративных элементов (руст)

Изм.	Кол.уч.	Лист	№ док.	Подп.	Дата

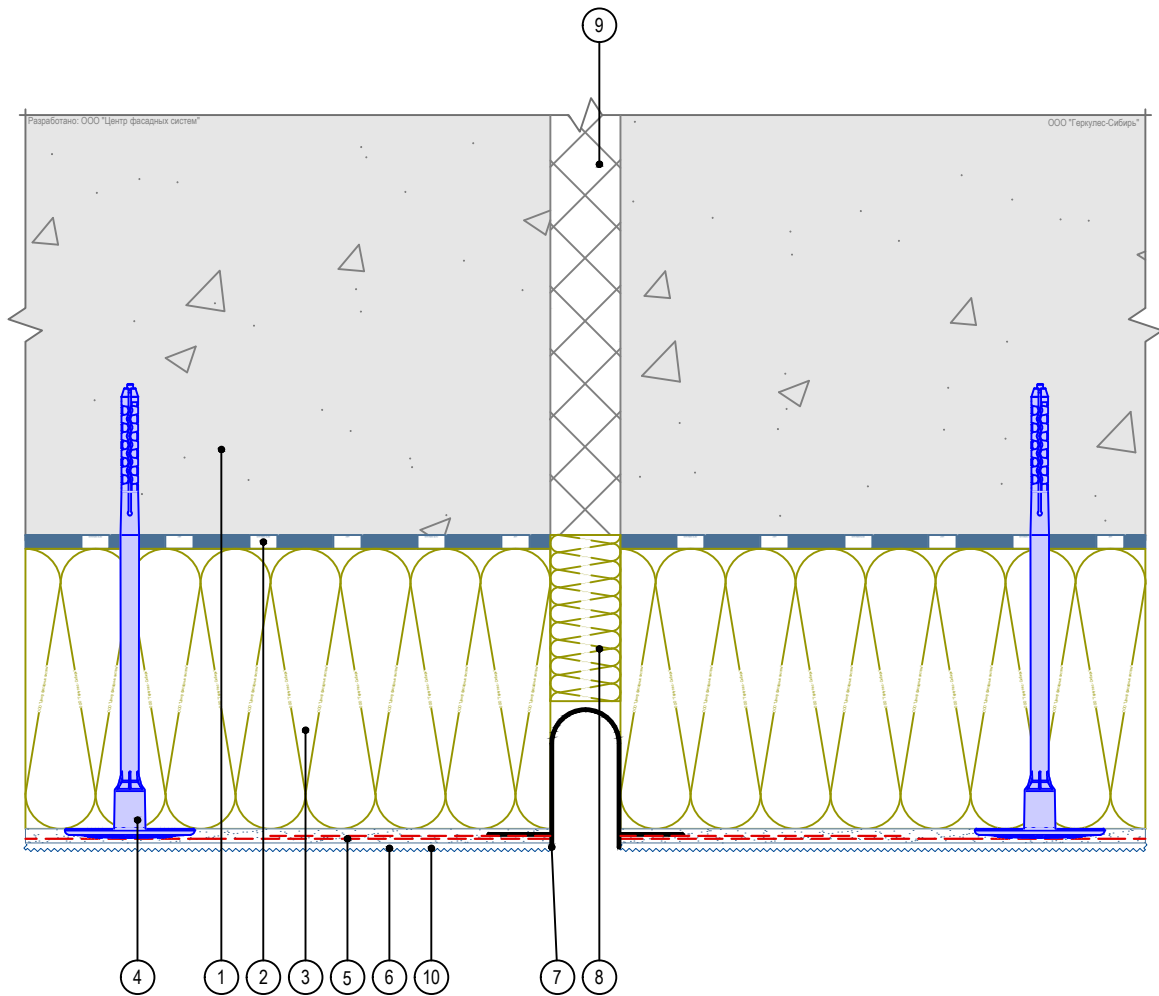
Стадия	Лист	Листов
	11.9	11.10



ООО «Геркулес-Сибирь»  
 +7 (383) 338-31-32  
 www.gerkules.com, info@gerkules.ru  
 Разработано: ООО «Центр фасадных систем»



# Горизонтальный разрез



1. Основание
2. Клеевой состав GERKULES GM-85/185
3. Минераловатная плита
4. Тарельчатый дюбель
5. Армированный слой GERKULES GM-185 с сеткой из стекловолокна
6. Декоративная штукатурка GERKULES GD-21/31
7. Профиль деформационного шва
8. Вставка из теплоизоляционной плиты
9. Существующий деформационный шов
10. Лакокрасочное покрытие GERKULES GL-88

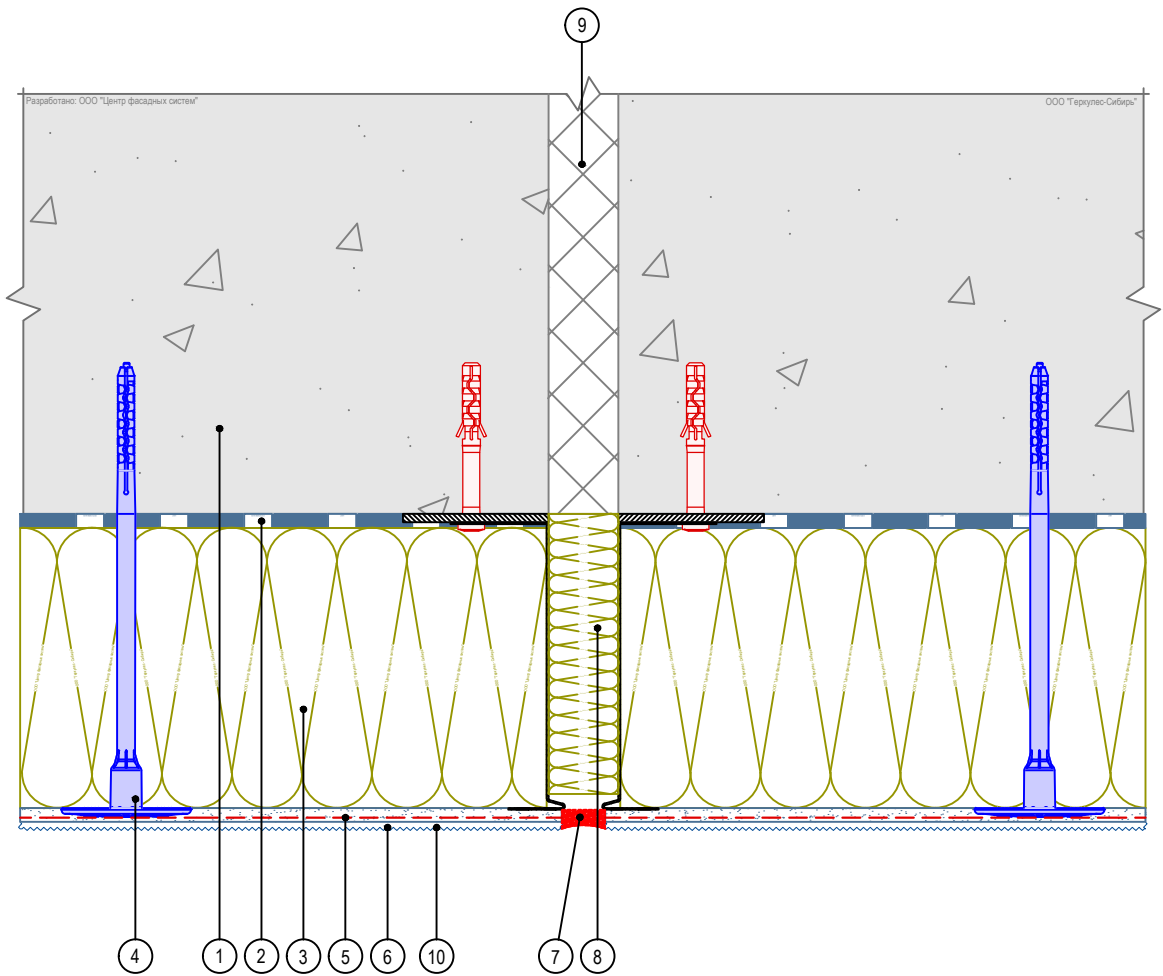
Согласовано:

Инв. N подл.	
Подпись и дата	
Взам. инв. N	

Изм.	Кол.уч.	Лист	№ док.	Подп.	Дата

Альбом технических решений GERKULES FACADE MW		
Устройство вертикального деформационного шва с использованием деформационного профиля		
Стадия	Лист	Листов
	12.1	12.5
		
ООО «Геркулес-Сибирь» +7 (383) 338-31-32 www.gerkules.com, info@gerkules.ru Разработано: ООО «Центр фасадных систем»		

# Горизонтальный разрез



1. Основание
2. Клеевой состав GERKULES GM-85/185
3. Минераловатная плита
4. Тарельчатый дюбель
5. Армированный слой GERKULES GM-185 с сеткой из стекловолокна
6. Декоративная штукатурка GERKULES GD-21/31
7. Фасадный герметик
8. Вставка из теплоизоляционной плиты
9. Существующий деформационный шов
10. Лакокрасочное покрытие GERKULES GL-88

Согласовано:

Изм. | Кол.уч. | Лист | № док. | Подп. | Дата

Альбом технических решений GERKULES FACADE MW

Устройство вертикального деформационного шва с использованием цокольного профиля



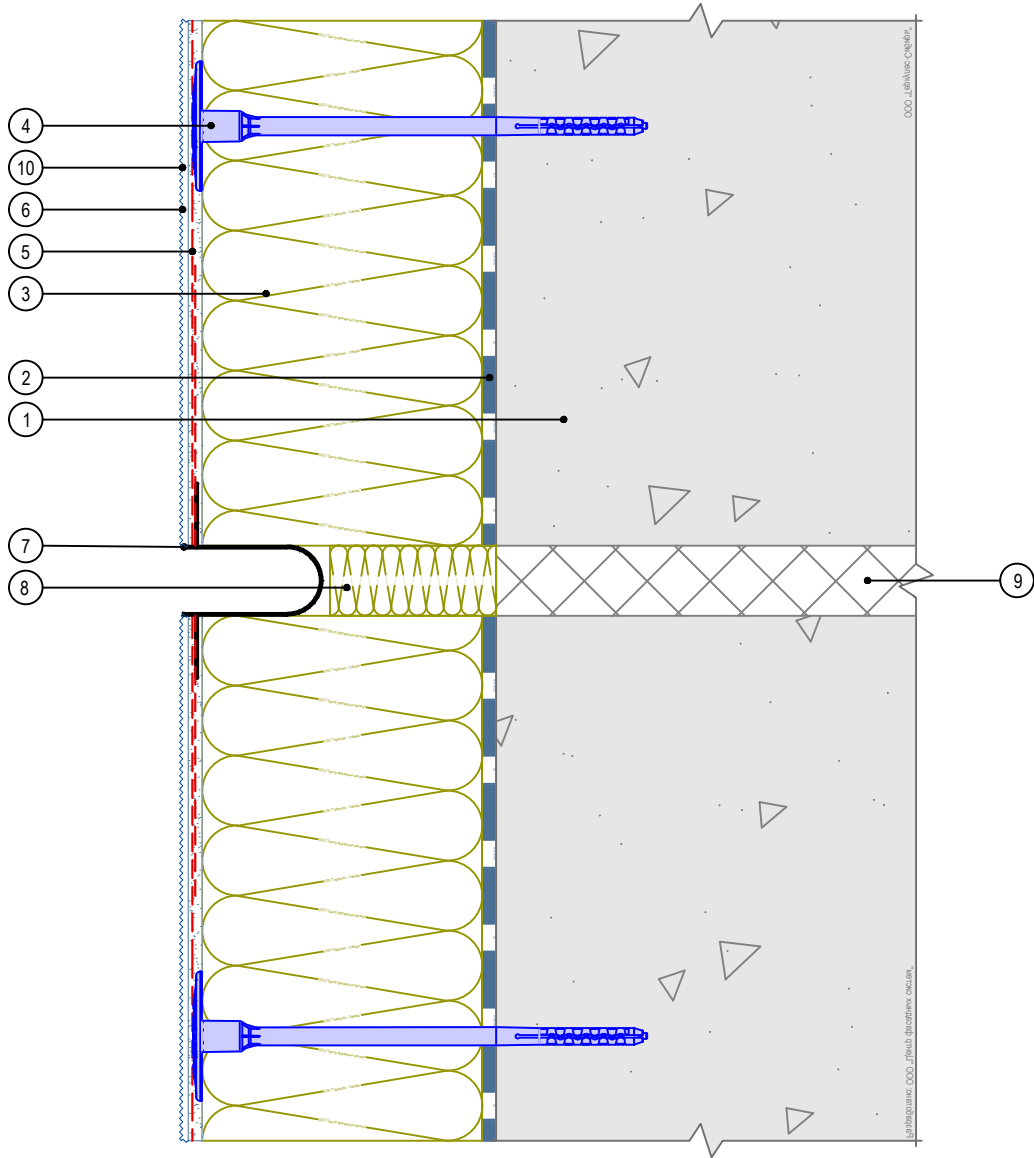
Стадия	Лист	Листов
	12.2	12.5

ООО «Геркулес-Сибирь»  
 +7 (383) 338-31-32  
 www.gerkules.com, info@gerkules.ru  
 Разработано: ООО «Центр фасадных систем»





## Вертикальный разрез



1. Основание
2. Клеевой состав GERKULES GM-85/185
3. Минераловатная плита
4. Тарельчатый дюбель
5. Армированный слой GERKULES GM-185 с сеткой из стекловолокна
6. Декоративная штукатурка GERKULES GD-21/31
7. Профиль для деформационного шва сплошной
8. Вставка из теплоизоляционной плиты
9. Существующий деформационный шов
10. Лакокрасочное покрытие GERKULES GL-88

Согласовано:

Взам. инв. N

Подпись и дата

Инв. N подл.

Альбом технических решений GERKULES FACADE MW

Устройство горизонтального деформационного шва с использованием деформационного профиля

Изм.	Кол.уч.	Лист	№ док.	Подп.	Дата



Стадия	Лист	Листов
	12.5	12.5

ООО «Геркулес-Сибирь»  
 +7 (383) 338-31-32  
 www.gerkules.com, info@gerkules.ru  
 Разработано: ООО «Центр фасадных систем»







